

# Комбинированные горелки Weishaupt

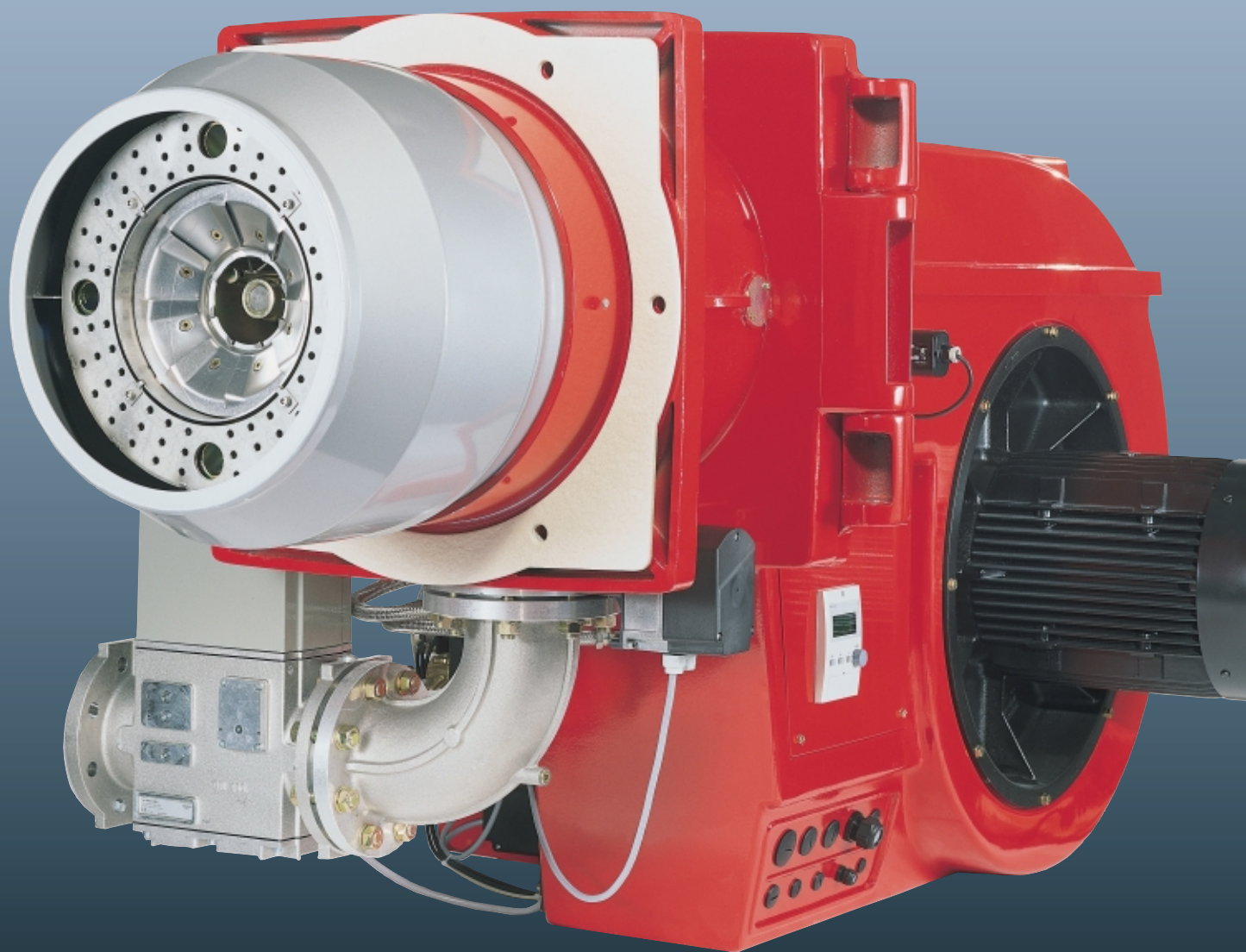
## Типоразмеры 30 – 70

### Исполнение 1LN

(со сниженными выбросами NO<sub>x</sub> при сжигании газа)

Технический паспорт

–weishaupt–



# Описание



Типичный факел горелки исполнения LowNOx в режиме работы на газе

## Тип регулирования

Различаются несколько типов регулирования воздуха и топлива в зависимости от используемого топлива, типоразмера горелки и конкретных потребностей.

### • двух- и трехступенчатое

Жидкотопливная часть комбинированных горелок имеет форсуночный блок с двумя либо тремя насадками соответственно. Изменение мощности происходит за счет открытия или закрывания магнитных клапанов 2 и 3 при соответствующем количестве воздуха.

### • плавно-двухступенчатое

При плавно-двухступенчатом регулировании малая и большая нагрузка устанавливается в пределах диапазона регулирования. На данных горелках регулирование мощности происходит плавно, от малой нагрузки до большой, в зависимости от потребности в тепле. Внезапной подачи большего объема топлива не происходит, как и ее резкого прекращения.

### • модулируемое

Модулируемые горелки плавно работают в соответствии с запросом на тепло в любой точке диапазона регулирования.

## Сниженная стартовая мощность в режиме работы на газе

Запуск горелки производится в нагрузке зажигания, которая регулируется дополнительным устройством зажигания. При этом в камеру сгорания поступает лишь ограниченное количество газа. По истечении времени задержки горелка переходит в малую нагрузку.

## Регулируемое отключение в малой нагрузке

Регулируемое отключение горелки возможно только в момент работы на малой нагрузке. Тем самым исключаются резкие перепады давления в комбинированной сети.

Промышленные горелки Weishaupt типоразмеров 30 – 70 были разработаны специально для использования в промышленных целях. Эти моноблочные горелки отличаются широким диапазоном применения и мощности, а также рядом интересных особенностей:

- соблюдены строгие директивы по выбросам вредных веществ и выдержаны предельные значения
- широкий диапазон применения и мощности
- стабильные характеристики работы вентиляторов – хорошее горение
- низкий уровень шума при работе
- откидывающийся корпус горелки
- простота монтажа, настройки и обслуживания
- автоматическое закрытие воздушной заслонки при простое

## Арматура

В соответствии с нормативом EN 676 горелки должны быть оснащены двумя магнитными клапанами.

Газовые и комбинированные горелки Weishaupt серийно оснащаются двумя магнитными клапанами класса А (двойным магнитным клапаном DMV). Менеджер горения W-FM 100 имеет встроенный контроль герметичности. Необходимое для него реле давления входит в объем поставки.

Другая газовая арматура, например, газовые фильтры и регуляторы давления, см. в списке принадлежностей.

## Цифровой менеджмент горения

При помощи менеджеров горения W-FM 100 и W-FM 200\* эксплуатация горелки становится удобнее, безопаснее и надежнее.

Выполнение и контроль всех основных функций, как, например, подача топлива и воздуха и контроль пламени, осуществляется с цифровой точностью. Целью при этом является оптимизация рабочих процессов, максимизация экономичности и минимизация вредных выбросов. Сегодня, благодаря цифровому менеджменту горения, такого рода оптимизация возможна с минимальными затратами. Также значительно снижаются расходы на монтаж и обслуживание по сравнению с техникой предыдущего поколения. Так, например, больше не нужен отдельный шкаф управления горелкой. Кроме того, можно осуществлять дистанционное обслуживание, дистанционную диагностику и дистанционный контроль установки. Это увеличивает безопасность, надежность и удобство эксплуатации.

## Применение

Горелки используются на таких теплогенераторах, как отопительные и паровые котлы, генераторы горячего воздуха, а также в специальных технологических тепловых процессах. Поскольку горелки могут преодолевать высокое сопротивление камеры

сгорания, они используются, прежде всего, на современных котлах высокой мощности.

## Топливо

Жидкотопливная часть (топливо DIN 51 603):  
Жидкотекучее топливо (EL)  
Вязкость до 6 мм<sup>2</sup>/с при 20°C

Газовая часть:

(рабочий лист DVGW G 260/1):  
Природный газ E (старое обозначение: H)  
Природный газ LL (старое обозначение: L)  
Сжиженный газ F

## Место монтажа

Горелки серийного исполнения (материал, конструкция и класс защиты) предназначены для работы в закрытых помещениях при температуре от -15°C до +40°C, и относительной влажности не более 80%.

## Соответствие нормативам

Горелка прошла проверку в независимом испытательном центре и соответствует следующим нормативам ЕС:

- EN 267 / EN 676
- нормативы по машиностроению 98/37/EG
- нормативы по электромагнитной совместимости 89/336/EWG
- нормативы по низкому напряжению 73/23/EWG
- нормативы по газовым устройствам 90/396/EWG
- нормативы по устройствам, работающим под давлением 97/23/EG

## Превосходный сервис

Во всем мире Weishaupt поддерживает плотную сеть по продажам и сервисному обслуживанию своего оборудования. Сервисная служба находится в готовности 365 дней в году и 24 часа в сутки. Самые современные возможности обучения и повышения квалификации на фирме Weishaupt гарантируют высокий уровень профессионализма специалистов.

\* поставки с конца 2003 года

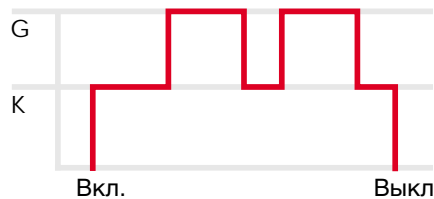
## Варианты исполнения

Цифровой менеджмент горения (W-FM 100)	Электронное связанное регулирование (RVW) с кислородным регулированием	Механическое регулирование
Цифровой менеджмент горения (W-FM 100) с функцией регулирования мощности	Электронное связанное регулирование (RVW) с частотным регулированием	
Цифровой менеджмент горения (W-FM 100) с функцией регулирования мощности и частотного регулирования	Электронное связанное регулирование (RVW) с кислородным и частотным регулированием	
Цифровой менеджмент горения (W-FM 200*) с функцией регулирования мощности с функцией кислородного и частотного регулирования		

Серийное исполнение  
 Специальное исполнение

## Регулирование мощности

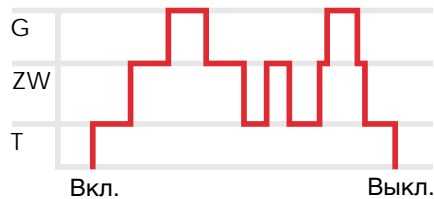
Двухступенчатое (ZM)  
Жидкотопливная часть



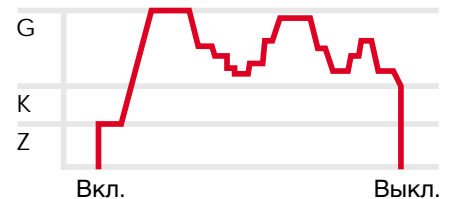
Плавно-двухступенчатое (ZM)



Трехступенчатое (TM)  
Жидкотопливная часть



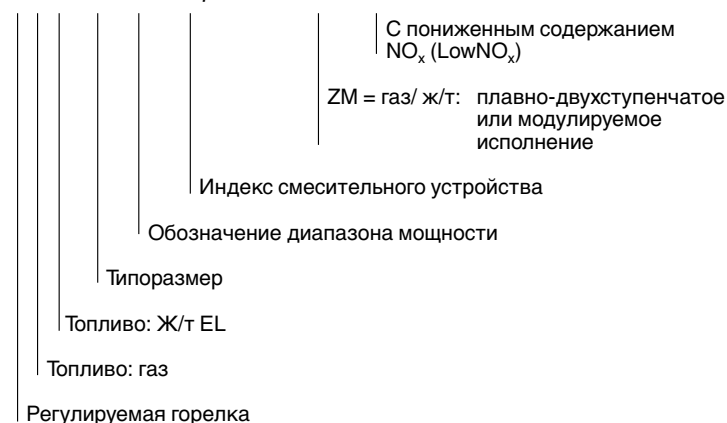
Модулируемое (ZM)



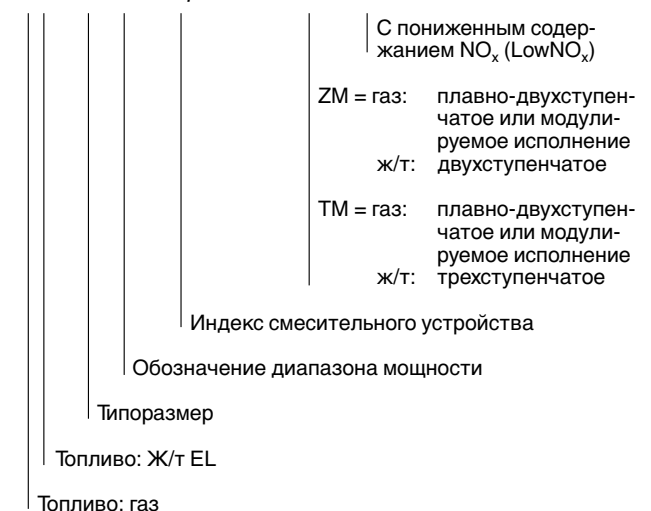
G = большая нагрузка  
K = малая нагрузка  
Z = нагрузка зажигания  
T = частичная нагрузка  
ZW = промежуточная нагрузка

## Расшифровка обозначения

RGL 40/1 – B, исп. ZM-1LN



GL 40/1 – B, исп. TM-1LN



# Преимущества цифрового менеджмента горения



Блок управления и индикации

## **Цифровой менеджмент горения – это оптимальное сжигание, возможность восстановления параметров настройки и простота обслуживания.**

Горелки Weishaupt оснащаются электронным связанным регулированием и цифровым менеджером горения, т.к. современная техника требует точной дозировки топлива и воздуха сжигания, параметры которых можно легко восстановить при последующей наладке горелки. Только так можно обеспечить надежную работу оборудования в течение длительного времени. По желанию горелки могут быть дополнены функцией – кислородного\* и – частотного регулирования.

## **Безошибочность обслуживания благодаря текстовой индикации**

Настройка функций горелки производится при помощи блока управления и индикации, имеющего текстовый режим. Сам блок соединен с менеджером горения системой информационных шин и может располагаться в любом месте (максимальное удаление 100 м).

## **Гибкие коммуникационные возможности**

Встроенный интерфейс позволяет передавать всю необходимую информацию и управляющие команды на системы управления высшего уровня. При необходимости можно установить также модем с телефонным соединением для дистанционного управления (например, переключение видов топлива, изменение номинальных значений), контроля и диагностики.

В случаях, когда необходим обмен данными между оборудованием Weishaupt и центральными системами управления, преобразователь протоколов Weishaupt E-Gate работает в качестве шлюза и переводит параметры eBus в стандартный протокол Profibus DP.

## **Интеграция систем управления**

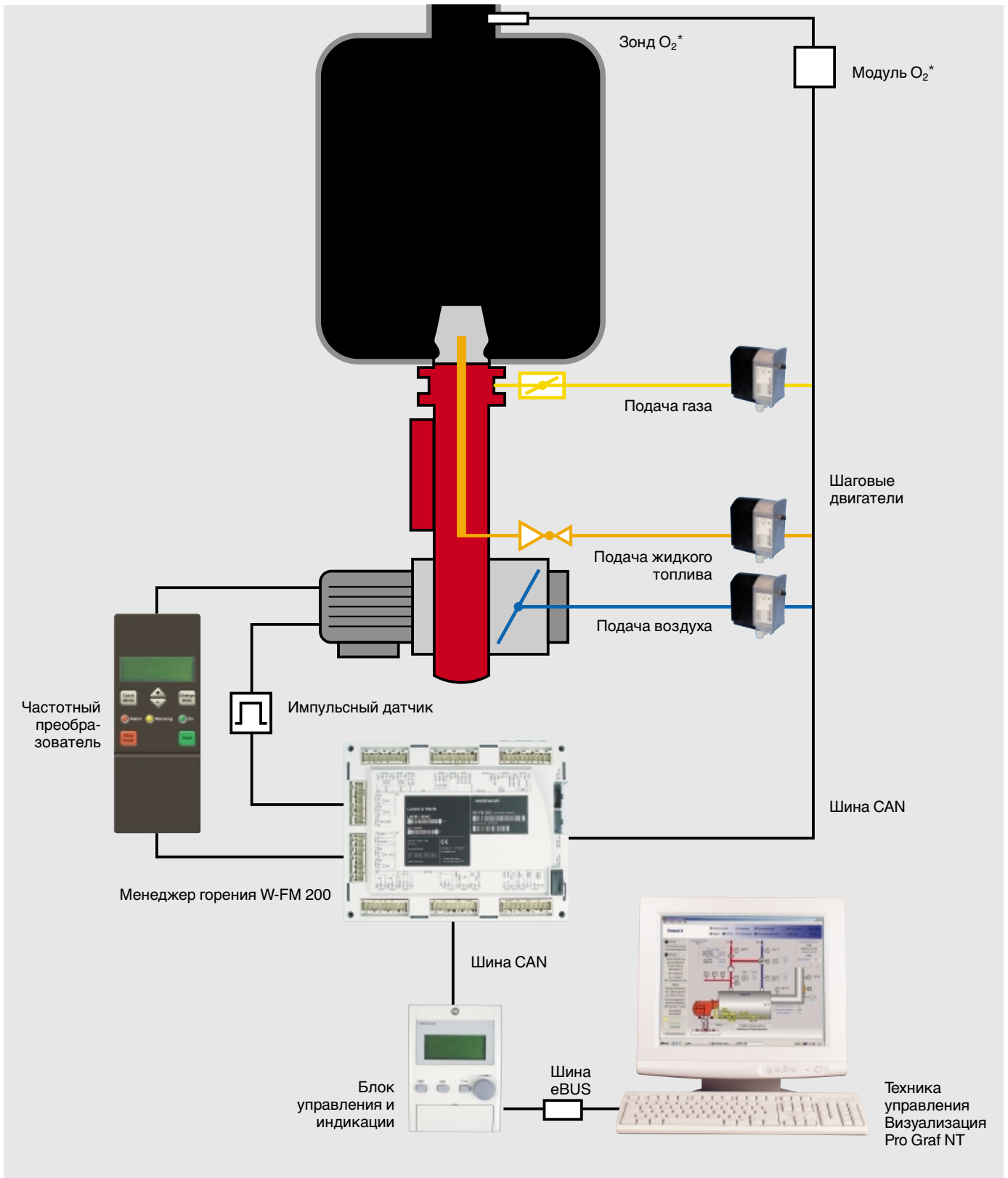
Для управления и менеджмента Weishaupt предлагает современное программное обеспечение ProGraf NT, отвечающее всем необходимым требованиям.

## **Новая техника снижает цены**

Улучшенные и более надежные горелки становятся еще более дешевыми:

- Дополнительные системы управления горелками больше не нужны, т.к. эти функции берет на себя менеджер горения. Необходим только силовой контактор и предохранитель двигателя горелки.
- Снижение монтажных затрат, и, соответственно, снижение вероятности ошибок, – горелка проходит заводской контроль как единое целое.
- Отсутствие дополнительных расходов на покупку контроля герметичности газовых магнитных клапанов.
- По желанию W-FM 100 может быть оснащен регулятором мощности и модулем частотного регулирования. При этом отдельного устройства не требуется. В менеджере горения W-FM 200 регулятор мощности и модуль частотного регулирования устанавливаются серийно.
- На ввод в эксплуатацию и сервисные работы требуется значительно меньше времени. Основная предварительная настройка горелки осуществляется на заводе. На месте необходимо ввести лишь специфические точки нагрузки, необходимые для работы конкретной установки.
- При использовании регулирования  $O_2$  необходимо установить лишь кислородный зонд с модулем и соединить их при помощи информационной шины с менеджером горения W-FM 200.

\* поставки вместе с менеджером горения W-FM 200 с осени 2003



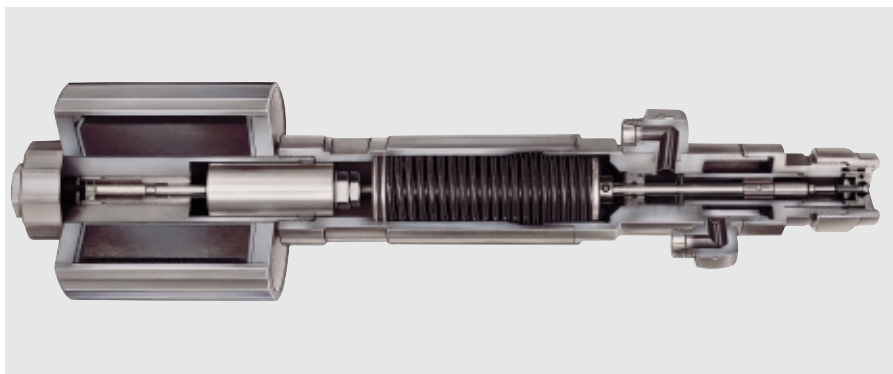
Пример кислородного и частотного регулирования при помощи менеджера горения W-FM200

# Гарантированное качество в деталях

## Повышенная безопасность за счет затвора форсунки с электромагнитной катушкой

Электромагнитный затвор безопасности на горелках RGL40 – 70, а также на RGMS30 – 70 блокирует подачу и возврат топлива при отключении горелки.

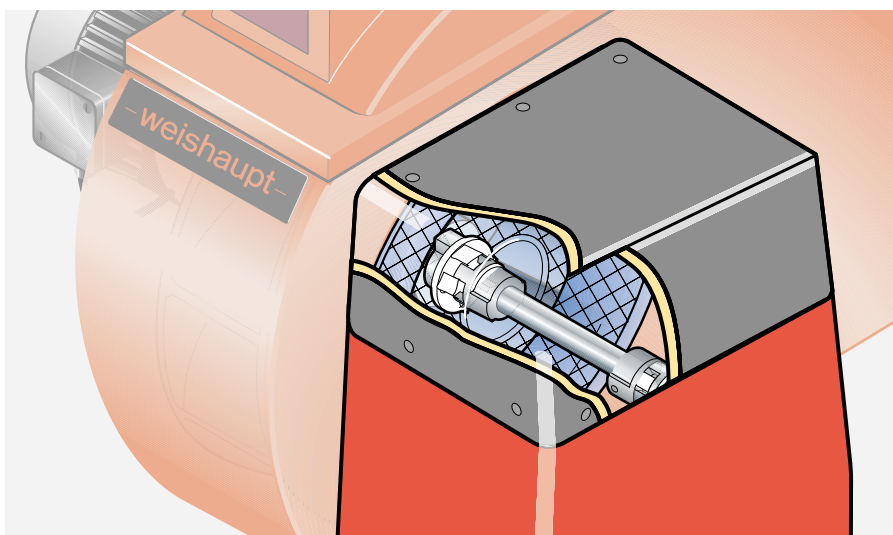
Блокировка происходит непосредственно на форсунке, поэтому вытекания топлива не происходит. (Тип RGL30 имеет систему без блокировки форсунок).



Затвор форсунки в разрезе

## Эффективное снижение уровня шума при помощи шумового абсорбера на линии всасывания воздуха

За счет использования шумоизолирующего материала на стороне всасывания вентилятора горелки удалось существенно снизить уровень рабочих шумов.



Корпус вентилятора в разрезе

## Значения выбросов вредных веществ при использовании исполнения 1LN

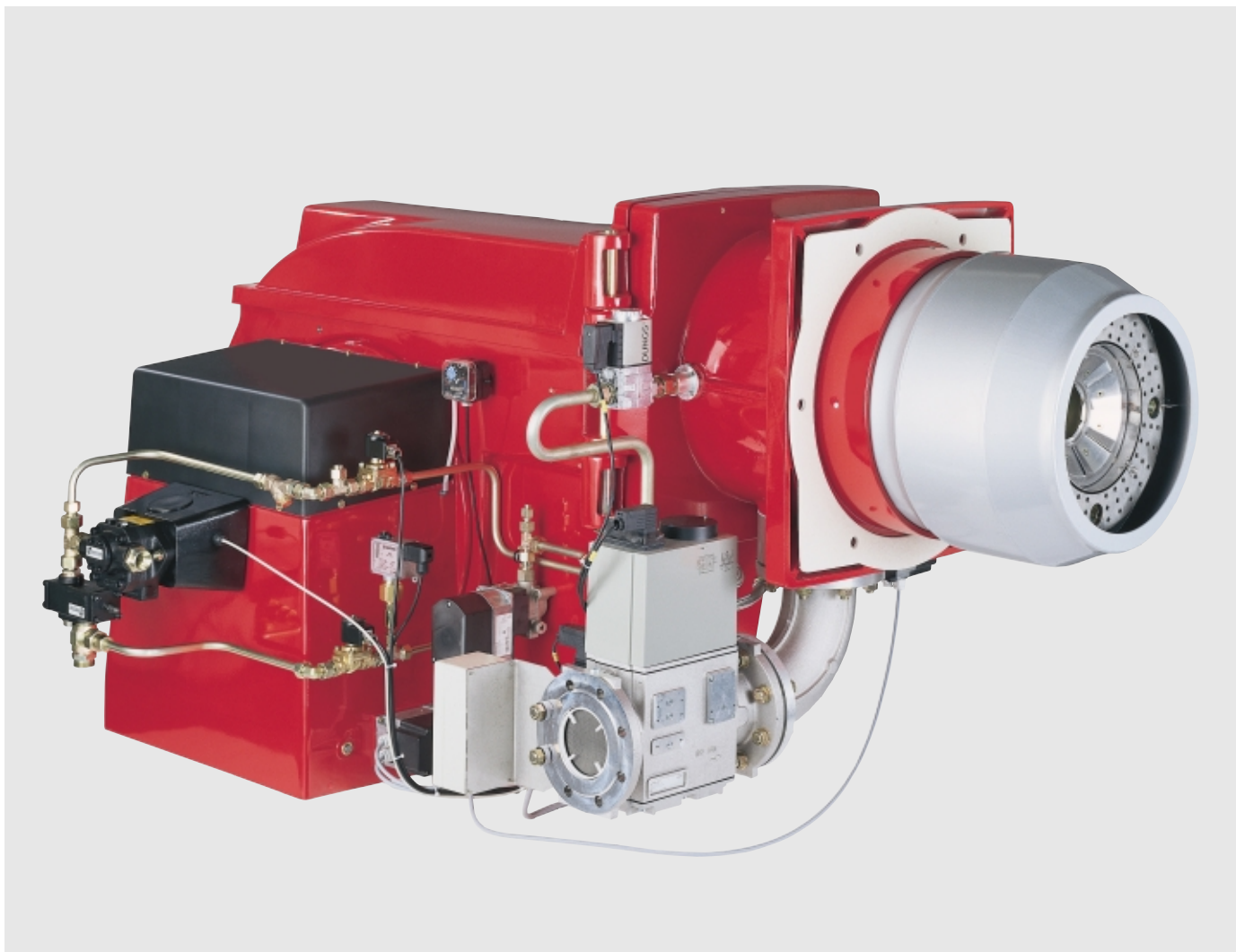
В зависимости от геометрии камеры сгорания, объемной нагрузки и системы сжигания (3-ходовой или реверсивный принцип) могут быть получены различные, но одинаково хорошие результаты.

Для указания гарантированных значений по известным причинам должны соблюдаться условия измерения и оценки, напр. нагрузка камеры сгорания, допуски по измерениям, температура, давление, влажность воздуха и др.

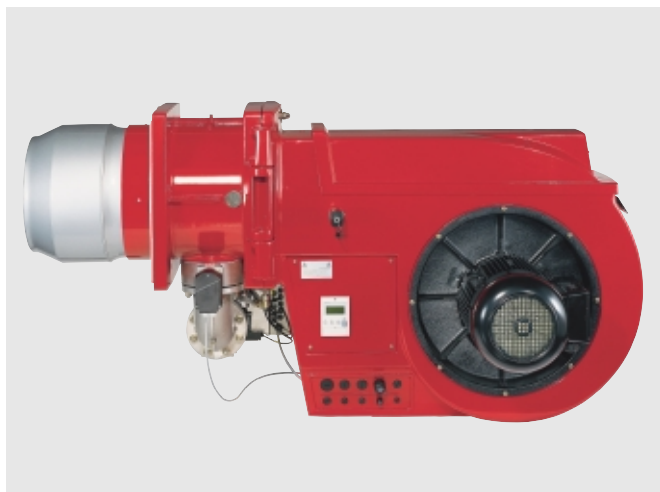
Краткое обозначение "1LN" означает новый типоряд горелок Weishaupt с пониженным содержанием окислов азота в дымовых газах (LowNO<sub>x</sub>).



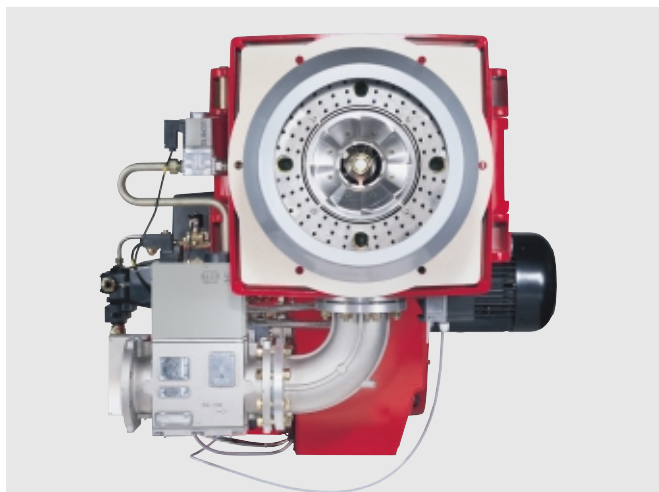
–weishaupt–



Комбинированная горелка RGL70/2-A, исполнение ZM-1LN с полностью смонтированной арматурой, готовая к подключению (увеличение цены)

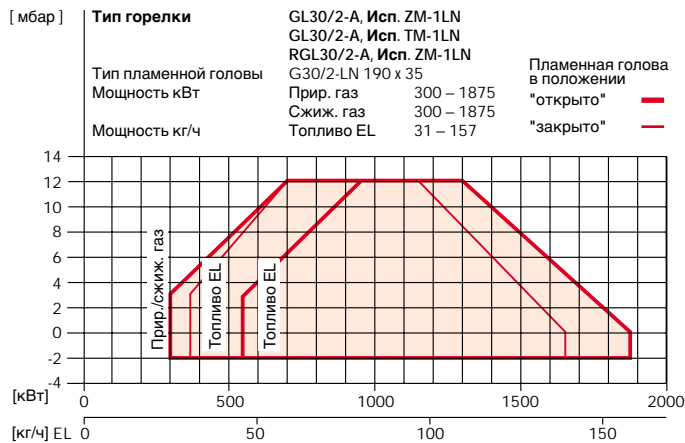


Горелка со смонтированным блоком управления и индикации



Вид спереди

# Подбор комбинированной горелки Типы GL и RGL 30, исполнение 1LN



Тип горелки	Исполн.	Идент. № изделия № образца	Арматура DN/R	№ заказа
GL30/2-A	ZM-1LN	CE-0085AP0528 5G310/99M	R 11/2"	218 303 16
			R 2"	218 303 17
			DN 40	218 303 23
			DN 50	218 303 33
			DN 65	218 303 43
			DN 80	218 303 53
GL30/2-A	TM-1LN	CE-0085AP0528 5G310/99M	R 11/2"	218 309 16
			R 2"	218 309 17
			DN 40	218 309 23
			DN 50	218 309 33
			DN 65	218 309 43
			DN 80	218 309 53
RGL30/2-A	ZM-1LN	CE-0085AP0528 5G311/99M	R 11/2"	218 305 16
			R 2"	218 305 17
			DN 40	218 305 23
			DN 50	218 305 33
			DN 65	218 305 43
			DN 80	218 305 53
			DN 100	218 305 63
			DN 125	218 305 73

Рабочее поле согласно нормам EN 676 и EN 267, относится к высоте монтажа 0 м над уровнем моря. В зависимости от высоты монтажа снижается мощность: прим. 1% на каждые 100 м выше уровня моря.

Данные по расходу жидкого топлива относятся к теплотворной способности 11, 91 кВтч/кг топлива EL.

#### Напряжение и частоты:

Серийные горелки оснащены электрооборудованием для трехфазного переменного тока (D) 400 В, 3~, 50 Гц. В случае необходимости просьба указывать другое напряжение и частоту (без увеличения цены).

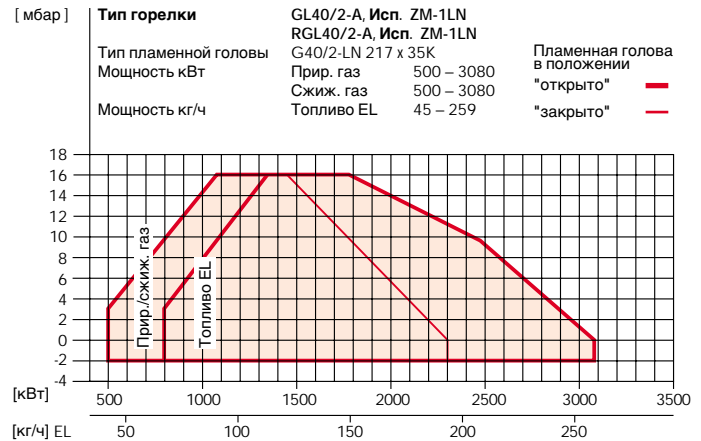
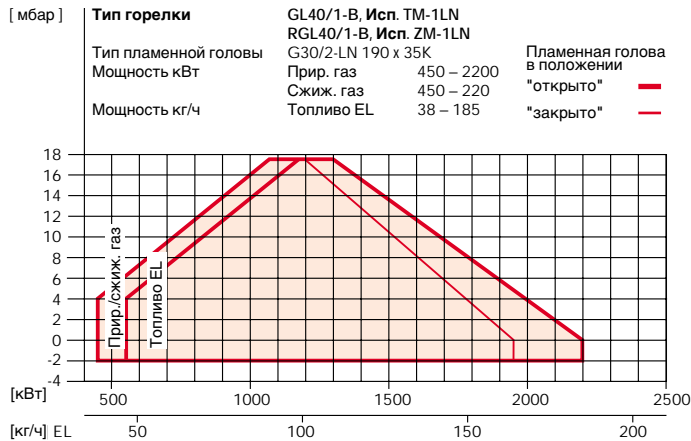
#### Стандартное исполнение двигателя горелки:

Класс изоляции F, тип защиты IP 54.



# Подбор комбинированной горелки Типы GL и RGL40, исполнение 1LN

– weishaupt –



Тип горелки	Исполн.	Идент. № изделия № образца	Арматура DN/R	№ заказа
GL40/1-B	TM-1LN	CE-0085AQ0720 5G566/2000M	R 11/2"	218 408 16
			R 2"	218 408 17
			DN 40	218 408 23
			DN 50	218 408 33
			DN 65	218 408 43
			DN 80	218 408 53
RGL40/1-B	ZM-1LN	CE-0085AQ0720 5G567/2000M	R 11/2"	218 404 16
			R 2"	218 404 17
			DN 40	218 404 23
			DN 50	218 404 33
			DN 65	218 404 43
			DN 80	218 404 53
GL40/2-A	TM-1LN	CE-0085AQ0720 5G566/2000M	R 11/2"	218 409 16
			R 2"	218 409 17
			DN 40	218 409 23
			DN 50	218 409 33
			DN 65	218 409 43
			DN 80	218 409 53
RGL40/2-A	ZM-1LN	CE-0085AQ0720 5G567/2000M	R 11/2"	218 405 16
			R 2"	218 405 17
			DN 40	218 405 23
			DN 50	218 405 33
			DN 65	218 405 43
			DN 80	218 405 53

**Рабочее поле согласно нормам EN 676 и EN 267, относится к высоте монтажа 0 м над уровнем моря. В зависимости от высоты монтажа снижается мощность: прим. 1% на каждые 100 м выше уровня моря.**

**Данные по расходу жидкого топлива относятся к теплотворной способности 11, 91 кВтч/кг топлива EL.**

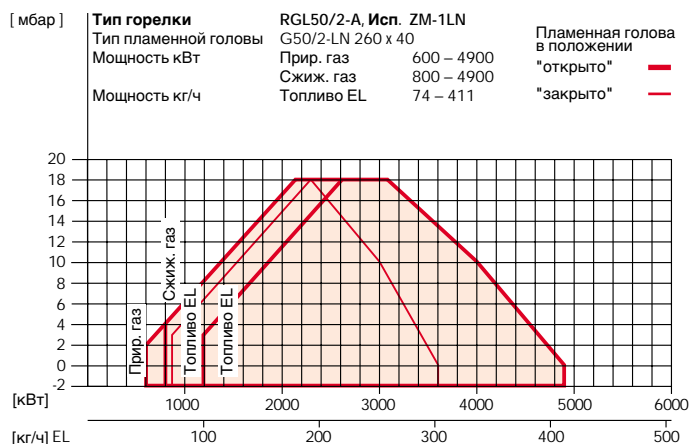
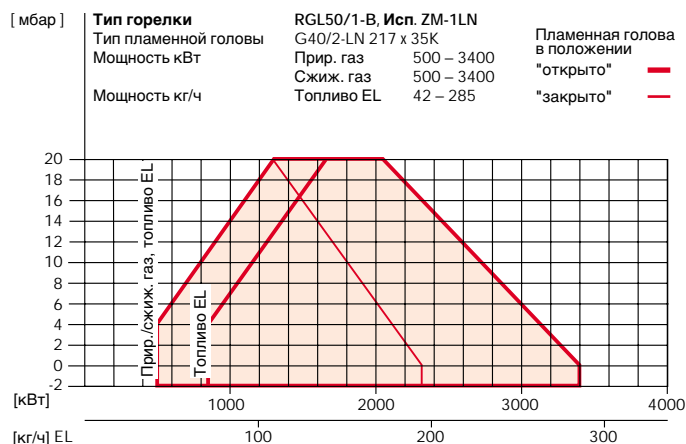
#### Напряжение и частоты:

Серийные горелки оснащены электрооборудованием для трехфазного переменного тока (D) 400 В, 3~, 50 Гц. В случае необходимости просьба указывать другое напряжение и частоту (без увеличения цены).

#### Стандартное исполнение двигателя горелки:

Класс изоляции F, тип защиты IP 54.

# Подбор комбинированной горелки Тип RGL50, исполнение 1LN



Тип горелки	Исполн.	Идент. № изделия № образца	Арматура DN/R	№ заказа
RGL50/1-B	ZM-1LN	CE-0085AQ0721 5G535/2000M	R 1 1/2"	218 504 16
			R 2"	218 504 17
			DN 40	218 504 23
			DN 50	218 504 33
			DN 65	218 408 43
RGL50/2-A	ZM-1LN	CE-0085AQ0721 5G535/2000M	R 1 1/2"	218 505 16
			R 2"	218 505 17
			DN 40	218 505 23
			DN 50	218 505 33
			DN 65	218 505 43
			DN 80	218 505 53
			DN 100	218 504 63
			DN 125	218 504 73
			DN 80	218 505 53
			DN 100	218 505 63
			DN 125	218 505 73
			DN 150*	218 505 83

**Рабочее поле согласно нормам EN 676 и EN 267, относится к высоте монтажа 0 м над уровнем моря. В зависимости от высоты монтажа снижается мощность: прим. 1% на каждые 100 м выше уровня моря.**

**Данные по расходу жидкого топлива относятся к теплотворной способности 11, 91 кВтч/кг топлива EL.**

#### Напряжение и частоты:

Серийные горелки оснащены электрооборудованием для трехфазного переменного тока (D) 400 В, 3~, 50 Гц. В случае необходимости просьба указывать другое напряжение и частоту (без увеличения цены).

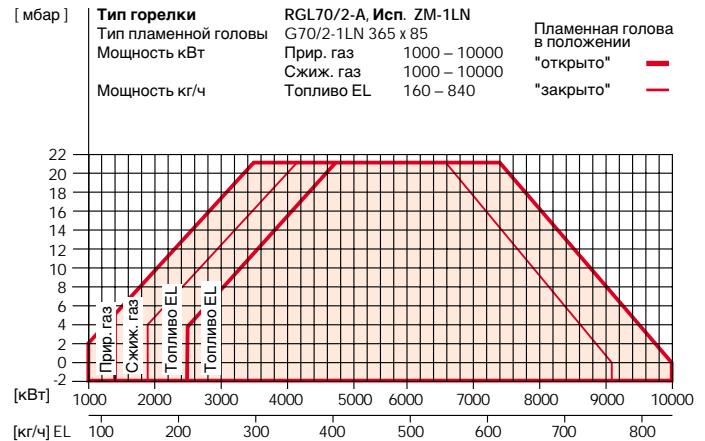
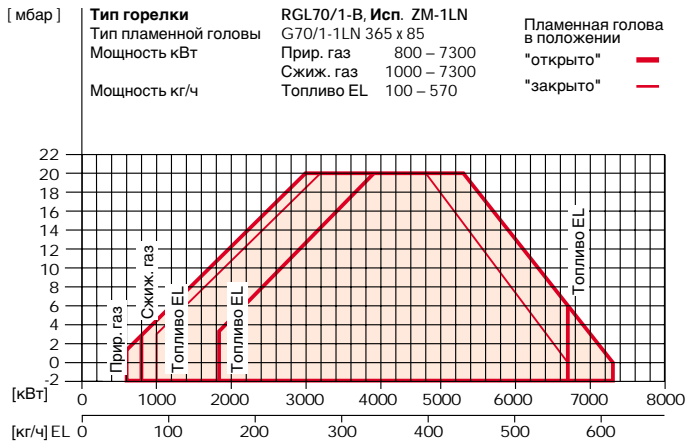
#### Стандартное исполнение двигателя горелки:

Класс изоляции F, тип защиты IP 54.

**\* при номинальном диаметре DN 150 исполнение с двумя отдельными магнитными клапанами**

# Подбор комбинированной горелки Тип RGL70, исполнение 1LN

– weishaupt –



Тип горелки	Исполн.	Идент. № изделия № образца	Арматура DN/R	№ заказа
RGL70/1-B	ZM-1LN	CE-0085AQ0723 5G519/2000M	DN 65	218 704 43
			DN 80	218 704 53
			DN 100	218 704 63
			DN 125	218 704 73
			DN 150 *	218 704 83
RGL70/2-A	ZM-1LN	CE-0085AQ0723 5G519/2000M	DN 65	218 705 43
			DN 80	218 705 53
			DN 100	218 705 63
			DN 125	218 705 73
			DN 150 *	218 705 83

**Рабочее поле согласно нормам EN 676 и EN 267, относится к высоте монтажа 0 м над уровнем моря. В зависимости от высоты монтажа снижается мощность: прим. 1% на каждые 100 м выше уровня моря.**

**Данные по расходу жидкого топлива относятся к теплотворной способности 11, 91 кВтч/кг топлива EL.**

#### Напряжение и частоты:

Серийные горелки оснащены электрооборудованием для трехфазного переменного тока (D) 400 В, 3~, 50 Гц. В случае необходимости просьба указывать другое напряжение и частоту (без увеличения цены).

#### Стандартное исполнение двигателя горелки:

Класс изоляции F, тип защиты IP 54.

\* при номинальном диаметре DN 150 исполнение с двумя отдельными магнитными клапанами

# Таблица подбора номинального диаметра газовой арматуры с двойными магнитными клапанами

## Тип 30/2-А и 40/1-В, исполнение 1LN

Мощность горелки кВт	Линия низкого давления (давление потока до запорного крана, $p_{e, макс} = 300$ мбар)	Линия высокого давления (давление потока до двойного магнитного клапана в мбар)
	<b>Номинальный диаметр арматуры</b> 40* 50* 65 80 100 125	<b>Номинальный диаметр арматуры</b> 40* 50* 65 80 100 125
	Номинальный диаметр газового дресселя 40 50 50 50 50 50	Номинальный диаметр газового дресселя 40 50 50 50 50 50

Природный газ Е, $H_i = 37,26$ МДж/м <sup>3</sup> (10,35 кВтч/м <sup>3</sup> ), $d = 0,606$												
1000	49	30	21	17	15	15	24	21	15	13	12	12
1300	80	48	32	26	23	22	39	34	25	21	20	19
1400	92	55	36	29	26	24	45	39	28	24	22	21
1500	104	62	40	32	28	27	51	44	32	27	25	24
1600	118	70	45	35	31	30	57	49	35	30	28	27
1800	146	86	54	42	37	35	71	60	43	36	33	32
2000	178	104	65	50	44	41	86	73	51	42	39	37
2200	213	123	76	58	50	47	102	86	60	49	45	43

Природный газ LL, $H_i = 31,79$ МДж/м <sup>3</sup> (8,83 кВтч/м <sup>3</sup> ), $d = 0,641$												
1000	67	40	26	20	18	17	32	27	19	16	15	14
1300	110	64	40	31	28	26	52	44	31	26	24	23
1400	127	74	46	35	31	29	60	51	36	29	27	26
1500	145	84	52	40	35	32	69	58	40	33	30	29
1600	164	94	58	44	38	36	77	65	45	37	34	32
1800	205	117	71	53	46	43	96	81	56	45	41	39
2000	251	142	85	64	55	51	117	98	67	54	49	47
2200	-	170	101	75	64	59	140	117	79	64	58	55

Сжиженный газ В/Р, $H_i = 93,20$ МДж/м <sup>3</sup> (25,89 кВтч/м <sup>3</sup> ), $d = 1,555$												
1000	25	17	13	11	11	11	13	12	9	8	8	8
1300	40	27	20	17	16	16	21	19	15	14	13	13
1400	45	30	22	19	18	18	25	22	18	16	15	15
1500	51	34	25	22	20	20	28	25	20	18	17	17
1600	58	38	28	24	23	22	32	28	23	20	20	19
1800	72	47	34	29	27	26	40	35	28	25	24	24
2000	88	57	41	35	32	31	48	43	34	30	29	28
2200	105	68	48	41	38	37	57	51	40	36	34	34

## Тип 50/2-А, исполнение 1LN

Мощность горелки кВт	Линия низкого давления (давление потока до запорного крана, $p_{e, макс} = 300$ мбар)	Линия высокого давления (давление потока до двойного магнитного клапана в мбар)
	<b>Номинальный диаметр арматуры</b> 40* 50* 65 80 100 125 150	<b>Номинальный диаметр арматуры</b> 40* 50* 65 80 100 125 150
	Номинальный диаметр газового дресселя 50 50 65 80 80 80 80	Номинальный диаметр газового дресселя 50 50 65 80 80 80 80

Природный газ Е, $H_i = 37,26$ МДж/м <sup>3</sup> (10,35 кВтч/м <sup>3</sup> ), $d = 0,606$														
2500	235	130	65	41	32	28	26	92	82	46	31	26	24	23
2800	295	163	83	52	40	35	33	116	105	58	40	34	31	30
3100	-	199	100	64	49	42	40	-	128	71	49	41	37	36
3400	-	-	119	74	57	49	46	-	-	84	58	48	44	42
3800	-	-	144	89	67	57	53	-	-	102	69	57	51	49
4200	-	-	171	103	76	65	60	-	-	120	79	65	58	55
4600	-	-	199	117	85	71	65	-	-	138	89	72	63	60
4900	-	-	-	128	91	75	69	-	-	-	96	76	67	63

Природный газ LL, $H_i = 31,79$ МДж/м <sup>3</sup> (8,83 кВтч/м <sup>3</sup> ), $d = 0,641$														
2500	-	183	89	55	41	35	32	129	116	62	41	34	30	29
2800	-	-	112	69	51	44	41	-	-	78	52	43	38	37
3100	-	-	137	83	62	53	49	-	-	96	64	52	47	45
3400	-	-	162	98	72	61	57	-	-	113	75	61	54	52
3800	-	-	199	118	86	72	67	-	-	138	90	73	64	62
4200	-	-	-	139	100	83	76	-	-	-	105	84	74	71
4600	-	-	-	161	114	94	85	-	-	-	121	96	83	79
4900	-	-	-	178	124	101	92	-	-	-	133	104	90	85

Сжиженный газ В/Р, $H_i = 93,20$ МДж/м <sup>3</sup> (25,89 кВтч/м <sup>3</sup> ), $d = 1,555$														
2500	108	65	38	28	24	23	22	48	44	29	23	21	20	19
2800	141	87	54	41	36	34	34	66	61	42	35	32	31	31
3100	176	109	69	53	47	45	44	84	78	55	46	43	41	41
3400	211	132	83	64	57	54	53	102	95	67	56	52	50	50
3800	261	161	100	78	68	65	63	125	116	81	68	63	61	60
4200	-	191	116	89	78	73	71	-	137	94	77	71	69	68
4600	-	-	131	98	85	79	77	-	-	105	85	78	74	73
4900	-	-	142	104	89	82	80	-	-	112	89	81	77	76

## Тип 40/2-А и 50/1-В, исполнение 1LN

Мощность горелки кВт	Линия низкого давления (давление потока до запорного крана, $p_{e, макс} = 300$ мбар)	Линия высокого давления (давление потока до двойного магнитного клапана в мбар)
	<b>Номинальный диаметр арматуры</b> 40* 50* 65 80 100 125	<b>Номинальный диаметр арматуры</b> 40* 50* 65 80 100 125
	Номинальный диаметр газового дресселя 40 50 65 65 65 65	Номинальный диаметр газового дресселя 40 50 65 65 65 65

Природный газ Е, $H_i = 37,26$ МДж/м <sup>3</sup> (10,35 кВтч/м <sup>3</sup> ), $d = 0,606$												
1600	107	59	33	23	19	17	47	38	23	17	15	14
1800	132	72	38	26	21	19	57	46	27	20	17	16
2000	161	87	45	30	24	22	69	55	32	23	20	18
2200	193	103	53	35	28	24	82	66	37	27	23	21
2400	229	121	62	40	32	28	96	77	43	31	26	24
2600	267	141	72	46	36	32	113	90	50	36	30	27
3000	-	187	94	60	47	41	-	120	67	47	39	36
3400	-	239	120	77	59	52	-	-	86	60	51	46

Природный газ LL, $H_i = 31,79$ МДж/м <sup>3</sup> (8,83 кВтч/м <sup>3</sup> ), $d = 0,641$													
1600	151	82	44	30	24	22	65	53	31	23	20	18	
1800	189	101	52	35	27	24	80	65	37	26	23	21	
2000	230	122	62	40	31	28	97	78	43	31	26	24	
2200	276	145	73	47	36	31	116	92	51	35	30	27	
2400	-	171	85	54	41	35	-	136	109	59	41	34	31
2600	-	199	98	61	46	40	-	-	126	68	47	39	35
3000	-	262	127	79	58	50	-	-	89	60	49	44	
3400	-	-	161	99	73	62	-	-	112	75	62	55	

Сжиженный газ В/Р, $H_i = 93,20$ МДж/м <sup>3</sup> (25,89 кВтч/м <sup>3</sup> ), $d = 1,555$												
1600	53	33	23	19	17	16	27	23	17	15	14	14
1800	64	40	26	21	19	18	32	28	20	17	16	15
2000	77	47	30	24	21	20	38	32	23	19	18	17
2200	92	55	34	27	24	23	45	38	26	22	20	19
2400	108	64	39	31	27	25	52	44	30	25	23	22
2600	126	74	45	35	31	29	61	51	35	29	27	26
3000	166	97	59	45	39	37	80	68	46	38	35	34
3400	212	124	75	57	50	47	103	87	59	49	45	43

Давление в камере сгорания (в мбар) нужно прибавить к определенному по таблице минимальному давлению газа.

На линии низкого давления с двойными магнитными клапанами (DMV) в соответствии с EN 88 регуляторы давления устанавливаются с предохранительными мембранами. Максимально допустимое давление подсоединения до запорного крана на установках низкого давления 300 мбар.

На линии высокого давления в соответствии с нормой DIN 3380 регуляторы высокого давления можно выбрать по технической брошюре "Регуляторы давления с предохранительными устройствами для газовых и комбинированных горелок ф. Weishaupt".

В данной брошюре указаны регуляторы высокого давления для давления подключения до 4 бар.

\* Данные для DN 40 действительны также для 1 1/2", а данные для DN 50 – для 2" арматуры

\* при номинальном диаметре DN 150 исполнение с двумя отдельными магнитными клапанами

Тип 70/1-В, исполнение 1LN										
Мощность горелки кВт	Линия низкого давления (давление потока до запорного крана, $p_{e, \max} = 300$ мбар)					Линия высокого давления (давление потока до двойного магнитного клапана в мбар)				
	Номинальный диаметр арматуры					Номинальный диаметр арматуры				
	65 80 100 125 150					65 80 100 125 150				
Номинальный диаметр газового дросселя					Номинальный диаметр газового дросселя					
65 80 100 100 100					65 80 100 100 100					
Природный газ E, $H_i = 37,26$ МДж/м <sup>3</sup> (10,35 кВтч/м <sup>3</sup> ), $d = 0,606$										
4600	180	99	66	52	46	119	71	52	44	41
5000	210	114	75	58	52	139	81	59	49	46
5400	-	131	85	66	58	160	93	68	56	52
5800	-	150	96	74	65	183	106	77	63	59
6200	-	170	109	84	74	-	120	87	72	66
6600	-	192	123	95	83	-	136	98	81	75
7000	-	-	138	106	93	-	153	111	91	84
7400	-	-	154	119	104	-	172	124	102	95
Природный газ LL, $H_i = 31,79$ МДж/м <sup>3</sup> (8,83 кВтч/м <sup>3</sup> ), $d = 0,641$										
4600	-	137	88	68	60	167	96	70	57	53
5000	-	158	101	77	67	194	111	79	65	60
5400	-	182	115	87	76	-	128	91	74	68
5800	-	-	131	99	86	-	146	103	84	77
6200	-	-	148	112	97	-	166	117	95	88
6600	-	-	168	127	109	-	188	133	108	99
7000	-	-	-	142	123	-	-	150	122	112
7400	-	-	-	160	138	-	-	168	137	126
Сжиженный газ В/Р, $H_i = 93,20$ МДж/м <sup>3</sup> (25,89 кВтч/м <sup>3</sup> ), $d = 1,555$										
4600	103	70	56	51	48	77	57	50	46	45
5000	119	80	64	57	54	89	65	56	52	51
5400	137	91	72	64	61	101	74	64	59	57
5800	156	104	82	73	69	116	84	72	67	65
6200	178	117	92	82	78	132	95	82	75	73
6600	-	132	104	92	87	149	108	92	85	83
7000	-	148	116	103	98	167	121	104	96	93
7400	-	166	130	115	109	187	136	116	107	104

Тип 70/2-А, исполнение 1LN										
Мощность горелки кВт	Линия низкого давления (давление потока до запорного крана, $p_{e, \max} = 300$ мбар)					Линия высокого давления (давление потока до двойного магнитного клапана в мбар)				
	Номинальный диаметр арматуры					Номинальный диаметр арматуры				
	65 80 100 125 150					65 80 100 125 150				
Номинальный диаметр газового дросселя					Номинальный диаметр газового дросселя					
65 80 100 100 100					65 80 100 100 100					
Природный газ E, $H_i = 37,26$ МДж/м <sup>3</sup> (10,35 кВтч/м <sup>3</sup> ), $d = 0,606$										
6000	-	134	77	53	43	170	87	56	41	37
7000	-	180	102	71	57	-	118	75	55	49
7500	-	206	117	80	65	-	135	86	63	56
8000	-	-	132	91	73	-	153	97	72	63
8500	-	-	149	102	82	-	172	109	81	71
9000	-	-	-	114	91	-	-	123	90	79
9500	-	-	-	126	101	-	-	136	100	88
10000	-	-	-	139	112	-	-	151	111	97
Природный газ LL, $H_i = 31,79$ МДж/м <sup>3</sup> (8,83 кВтч/м <sup>3</sup> ), $d = 0,641$										
6000	-	188	105	71	56	-	121	76	55	48
7000	-	-	142	96	76	-	166	104	75	66
7500	-	-	163	110	87	-	190	119	86	75
8000	-	-	185	124	99	-	-	135	98	85
8500	-	-	-	140	111	-	-	152	110	96
9000	-	-	-	156	123	-	-	170	123	107
9500	-	-	-	-	137	-	-	189	136	119
10000	-	-	-	-	151	-	-	-	150	131
Сжиженный газ В/Р, $H_i = 93,20$ МДж/м <sup>3</sup> (25,89 кВтч/м <sup>3</sup> ), $d = 1,555$										
6000	127	71	47	38	33	84	50	37	31	29
7000	172	95	63	50	44	114	68	50	42	40
7500	197	109	72	57	50	131	78	58	49	45
8000	-	123	81	64	57	148	88	65	55	51
8500	-	138	91	72	63	167	99	74	62	58
9000	-	154	102	80	70	187	111	82	69	64
9500	-	171	112	88	78	-	123	91	76	71
10000	-	-	124	97	86	-	136	100	84	79

**Давление в камере сгорания (в мбар) нужно прибавить к определенному по таблице минимальному давлению газа.**

**На линии низкого давления с двойными магнитными клапанами (DMV) в соответствии с EN 88 регуляторы давления устанавливаются с предохранительными мембранами. Максимально допустимое давление подсоединения до запорного крана на установках низкого давления 300 мбар.**

**На линии высокого давления в соответствии с нормой DIN 3380 регуляторы высокого давления можно выбрать по технической брошюре "Регуляторы давления с предохранительными устройствами для газовых и комбинированных горелок ф. Weishaupt".**

**В данной брошюре указаны регуляторы высокого давления для давления подключения до 4 бар.**

**\* Данные для DN 40 действительны также для 1 1/2", а данные для DN 50 – для 2" арматуры**

**\* при номинальном диаметре DN 150 исполнение с двумя отдельными магнитными клапанами**

# Объем поставки

Наименование	GL30-ZM	GL30-TM	RGL30	GL40-TM	RGL40 RGL50	RGL70
Корпус горелки, поворотный фланец, крышка корпуса, двигатель горелки Weishaupt, корпус регулятора воздуха, вентиляторное колесо, пламенная голова, прибор зажигания, кабель зажигания, электроды зажигания, шток форсунки с жидкотопливной форсункой/-ами, менеджер горения с прибором обслуживания, датчик пламени, сервоприводы, фланцевое уплотнение, концевой выключатель на поворотном фланце, крепежные винты	●	●	●	●	●	●
Цифровой менеджер горения W-FM100	●	●	●	●	●	●
Двойной магнитный клапан для газа (DMV), класс А (газовая арматура DN 150, состоящая из двух отдельных магнитных клапанов типа MVD 5150)	●	●	●	●	●	●
Газовый дроссель	●	●	●	●	●	●
Магнитный клапан газа зажигания (группа А)	●	●	●	●	●	●
Монтажный элемент клапана	●	●	●	●	●	●
Реле давления воздуха	●	●	●	●	●	●
Реле давления жидкого топлива в обратной линии			●	●	●	●
Реле давления газа	●	●	●	●	●	●
Фиксировано устанавливаемая регулировочная гильза в устройстве смешивания	●	●	●	●	●	
Фиксировано устанавливаемая пламенная труба в устройстве смешивания						●
Сервопривод для связанного регулирования топливо / воздух с W-FM 100	●	●	●	●	●	●
Сервопривод для регулятора воздуха	●	●	●	●	●	●
Сервопривод для газового дросселя	●	●	●	●	●	●
Сервопривод для регулятора жидкого топлива	●	●	●	●	●	●
Жидкотопливный насос	●	●	●	●	●	●
Топливные шланги	●	●	●	●	●	●
2 жидкотопливных магнитных клапана, 1 предохранительный клапан двухступенчатая головка форсунки без затвора	●					
2 жидкотопливных магнитных клапана, 1 предохранительный клапан двухступенчатая головка форсунки с затвором (магнитная катушка)					●	●
3 жидкотопливных магнитных клапана, 1 предохранительный клапан трехступенчатая головка форсунки без затвора		●		●		
По 2 магнитных клапана с прямой и обратной линиями, головка форсунок без затвора			●			
Магнитная муфта	●	●	●	●	●	●

**Согласно норме EN 676 газовый фильтр и регулятор давления газа относятся к принадлежностям горелки (см. список принадлежностей Weishaupt).  
Исполнение горелки по TRD 604, 24 часа / 72 часа (см. техническую брошюру, печатный № 863).**

# Специальное исполнение горелок

– weishaupt –

Наименование	Типоразмер 30	Типоразмер 40	Типоразмер 50	Типоразмер 70
Наклонное исполнение горелки	серийное	серийное	серийное	серийное
Всасывающий фланец для подсоединения воздуховода	280 003 47	280 001 68	280 000 92	280 000 13
Удлинение пламенной головы	на 150 мм, типы ../1-B	–	290 008 96	290 010 78
	на 300 мм, типы ../1-B	–	290 008 97	290 010 79
	на 150 мм, типы ../2-A	290 008 90	290 008 98	290 009 39
	на 300 мм, типы ../2-A	290 008 91	290 008 99	* 290 009 59
Регулятор мощности для W-FM 100	290 010 60	290 010 60	290 010 60	290 010 60
Автомат горения				
Механическое соединение с LFL вместо W-FM 100 - снижение цены	290 011 02	290 011 02	290 011 02	290 011 02
Механическое соединение с LGK вместо W-FM 100 - снижение цены	290 011 09	290 011 09	290 011 09	290 011 09
Магнитный клапан для тестирования реле давления воздуха при длительной работе двигателя или последующей продувке	290 004 29	290 004 29	290 000 31	290 000 31

**Указание: Увеличение цены с полностью смонтированной арматурой горелки и подключенными кабелями по требованию.**

\* увеличение цены по запросу

# Технические характеристики Типоразмеры 30 и 40

Наименование		GL30/2-A		RGL30/2-A				
Двигатель горелки 3 ~ 400 В	Тип	D112/110-2		D112/110-2				
Номинальная мощность	кВт	4,5		4,5				
Потребляемый ток при 400 В	А	9,5		9,5				
Предохранитель двигателя (схема запуска: √Δ)	А	20		20				
Число оборотов (50 Гц)	1/мин	2900		2900				
Вентиляторное колесо	цвет / ø	синий / 268 x 100		синий / 268 x 100				
Менеджер горения	Тип	W-FM100		W-FM100				
Прибор зажигания	Тип	W-ZG02/2		W-ZG02/2				
Сервопривод	Тип	SQM 45		SQM 45				
Встроенный насос	Тип	J6		TA3				
Магнитные клапаны	230В 1/8"	9 W	Тип	7121ZBG1 KRTO			–	
	230В 1/8"	19 W	Тип	121 K 2423			–	
	230В 1/8" (предохр. клапан)	19 W	Тип	–			–	
	115В 1/4" (прямая линия)	20 W	Тип	–			121 K 6220 (2 шт.)	
	115В 1/8" (обратная линия)	20 W	Тип	–			121 K 2423 (2 шт.)	
Реле давления жидкого топлива	1 – 10 бар (обратная линия – 5 бар)	Тип	–			DSA 46 F001		
Топливные шланги	DN/ Длина	13/1000		20/1000				
Масса горелки	кг, прим.	135		145				
Масса арматуры (с 2 магнитными клапанами)	DN	40	50	65	80	100	125	150
	кг, прим.	21	22	34	43	72	124	140

Наименование		GL40/1-B GL40/2-A ②		RGL40/1-B RGL40/2-A ②				
Двигатель горелки 3 ~ 400 В	Тип	D112/140-2a		D112/140-2a				
Номинальная мощность	кВт	5,5		5,5				
Потребляемый ток при 400 В	А	11		11				
Предохранитель двигателя (схема запуска: √Δ)	А	25		25				
Число оборотов (50 Гц)	1/мин	2900		2900				
Вентиляторное колесо	цвет / ø	синий / 295 x 100		синий / 295 x 100				
Менеджер горения	Тип	W-FM100		W-FM100				
Прибор зажигания	Тип	W-ZG02/2		W-ZG02/2				
Сервопривод	Тип	SQM 45		SQM 45				
Встроенный насос	Тип	J6①		TA3				
Магнитные клапаны	230В 1/8"	19 W	Тип	121 K 2423 (3 шт.)			–	
	230В 1/8" (предохр. клапан)	20 W	Тип	121 K 6220			–	
	115В 3/8" (прямая линия)	20 W	Тип	–			321 H 2322	
	115В 3/8" (обратная линия)	20 W	Тип	–			121 G 2320	
Реле давления жидкого топлива	1 – 10 бар (обратная линия – 5 бар)	Тип	–			DSA 46 F001		
Топливные шланги	DN/ Длина	13/1000		20/1000				
Масса горелки	кг, прим.	160		160				
Масса арматуры (с 2 магнитными клапанами)	DN	40	50	65	80	100	125	150
	кг, прим.	21	22	34	43	72	124	140

① Горелки более 200 кг/ч: Топливный насос J7 вместо J6 (увеличение цены см. специальное исполнение)  
Горелки более 250 кг/ч: Топливный насос TA2 вместо J6 (увеличение цены см. специальное исполнение)

② На горелках типа ..2-A с двигателем горелки типа 112/140-2, номинальная мощность 7 кВт, потребляемый ток 13,4 А и предохранитель двигателя 25



# Технические характеристики Типоразмеры 50

– weishaupt –

Наименование		RGL50/1-B			RGL50/2-A			
Двигатель горелки 3 ~ 400 В	Тип	D132/120-2			D132/170-2			
Номинальная мощность	кВт	9			13,5			
Потребляемый ток при 400 В	А	18			25			
Предохранитель двигателя (схема запуска: $\Upsilon\Delta$ )	А	35			50			
Число оборотов (50 Гц)	1/мин	2850			2900			
Вентиляторное колесо	цвет / $\varnothing$	синий / 345 x 100			синий / 268 x 100			
Менеджер горения	Тип	W-FM100			W-FM100			
Прибор зажигания	Тип	W-ZG02/2			W-ZG02/2			
Сервопривод	Тип	SQM 45			SQM 45			
Встроенный насос	Тип	TA4C			T2C			
Магнитные клапаны	115В 3/8" (прямая линия)	20 W	Тип	321 H 2322			321 H 2322	
	115В 3/8" (обратная линия)	20 W	Тип	121 G 2320			121 G 2320	
Реле давления жидкого топлива	1 – 10 бар (обратная линия – 5 бар)	Тип	DSA 46 F001			DSA 46 F001		
Топливные шланги	DN/ Длина	25/1300			25/1300			
Масса горелки	кг, прим.	235			240			
Масса арматуры (с 2 магнитными клапанами)	DN	40	50	65	80	100	125	150
	кг, прим.	21	22	34	43	72	124	140

# Технические характеристики

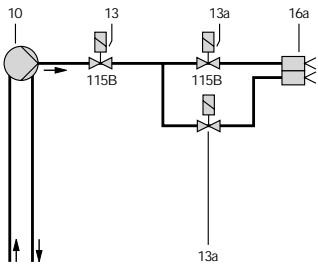
## Типоразмеры 70

Наименование		RGL70/1-B			RGL70/2-A					
Двигатель горелки 3 ~ 400 В	Тип	D160/215-2B			D160/215-2					
Номинальная мощность	кВт	18			21					
Потребляемый ток при 400 В	А	36,5			39					
Предохранитель двигателя (схема запуска: $\Upsilon\Delta$ )	А	63			63					
Число оборотов (50 Гц)	1/мин	2900			2900					
Вентиляторное колесо	цвет / $\emptyset$	синий / 590 x 160			синий / 590 x 160					
Менеджер горения	Тип	W-FM100			W-FM 100					
Прибор зажигания	Тип	W-ZG02/2			W-ZG02/2					
Сервопривод	Тип	SQM 45			SQM 45					
Встроенный насос	Тип	T2C (до 600 кг/ч) T3C (от 600 кг/ч)			T2C (до 600 кг/ч) T3C (от 600 кг/ч)					
Магнитные клапаны	115В 3/8" (прямая линия)	20 W	Тип	321 H 2522			321 H 2522			
	115В 3/8" (обратная линия)	20 W	Тип	121 G 2520			121 G 2520			
Реле давления	2 – 40 бар (прямая линия – 18 бар)		Тип	–			–			
жидкого топлива	1 – 10 бар (обратная линия – 5 бар)		Тип	DSA 46 F 001			DSA 46 F 001			
Топливные шланги			DN/ Длина	25/1300			25/1300			
Масса горелки			кг, прим.	435			435			
Масса арматуры (с 2 магнитными клапанами)			DN	40	50	65	80	100	125	150
			кг, прим.	21	22	34	43	72	124	140

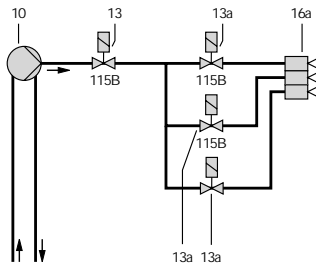
# Функциональные схемы

–weishaupt–

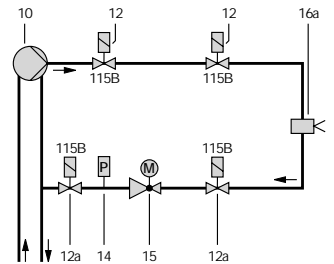
Типы GL30Z (жидкотопливная часть)



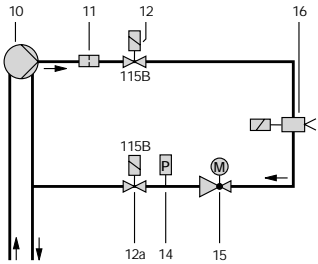
Типы GL30T/GL40T (жидкотопл. часть)



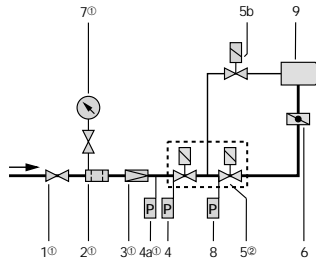
Типы RGL30 (жидкотопливная часть)



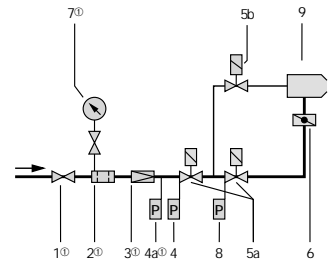
Типы RGL40 – RGL70  
(жидкотопливная часть)



Типы 30 – 70 (газовая часть)  
с магнитными клапанами DMV



Типы 30 – 70 (газовая часть)  
с 2 магнитными клапанами



## Обозначения

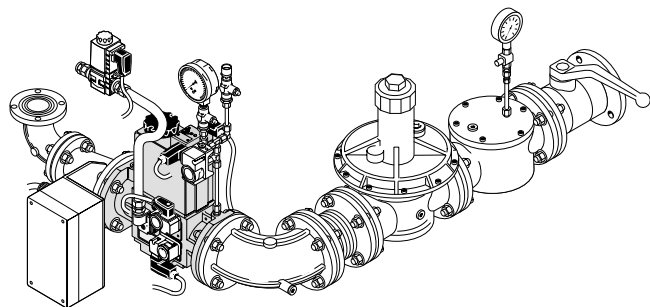
- 1 Шаровой кран ①
- 2 Газовый фильтр ①
- 3 Регулятор давления (низкое давление) ①
- 4 Реле минимального давления газа
- 4a Реле максимального давления газа (для установок, работающим по нормативам паровых котлов TRD) ①
- 5 Двойной магнитный клапан (DMV) ②
- 5a Отдельный магнитный клапан
- 5b Магнитный клапан газа зажигания
- 6 Газовый дроссель
- 7 Манометр с кнопочным краном ①
- 8 Реле давления газа (DK) ①
- 9 Горелка

- 10 Жидкотопливный насос
- 11 Грязеуловитель
- 12 Жидкотопливный магнитный клапан, без тока закрыт (115 В последовательно соединен с 12a)
- 12a Топливный магнитный клапан, без тока закрыт (115 В последовательно соединен с 12a)
- 12b Байпасный магнитный клапан, без тока открыт
- 13 Топливный магнитный клапан, без тока закрыт

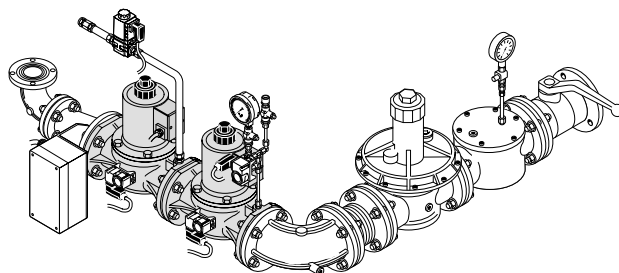
- 13a Топливный магнитный клапан, без тока закрыт для 1, 2 и 3 ступеней
- 14 Реле давления топлива в обратной линии
- 15 Регулятор топлива
- 16 Головка форсунки с затвором (магнитная катушка)
- 16a Головка форсунки без затвора
- 17 Подогреватель топлива
- 18 Температурный датчик PT 100 (для контроля минимальной температуры топлива)

- ① Не включено в стоимость горелки
- ② На арматуре DN150 с отдельными магнитными клапанами

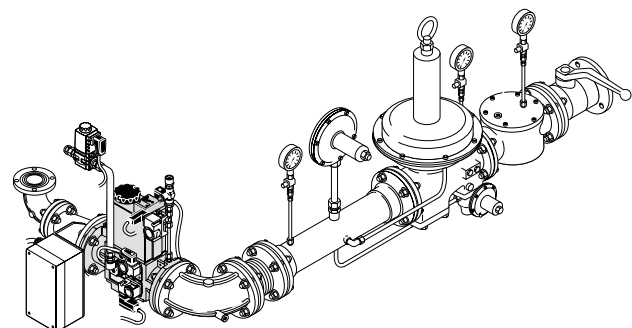
# Примеры монтажа



Линия низкого давления – фланцевая арматура с двойными магнитными клапанами



Отдельные магнитные клапаны



Линия высокого давления – фланцевая арматура с двойными магнитными клапанами

Примеры монтажа показывают комплектацию горелки в основном исполнении арматуры, т.е. с магнитными клапанами DMV, а также другими принадлежностями комбинированной арматуры.

## Расположение арматуры

На котлах с откидными дверцами арматура должна монтироваться на противоположной от дверных шарниров стороне. Магнитный клапан для газа зажигания можно устанавливать с обеих сторон.

## Компенсатор

Для обеспечения монтажа комбинированной арматуры без натяжения рекомендуется использование дополнительного компенсатора.

## Места разделения в газопроводах

Для открывания двери теплогенератора в газопроводах необходимо предусмотреть места разделения. Основной газопровод лучше всего разделять по компенсатору.

## Подпорки арматурной рампы

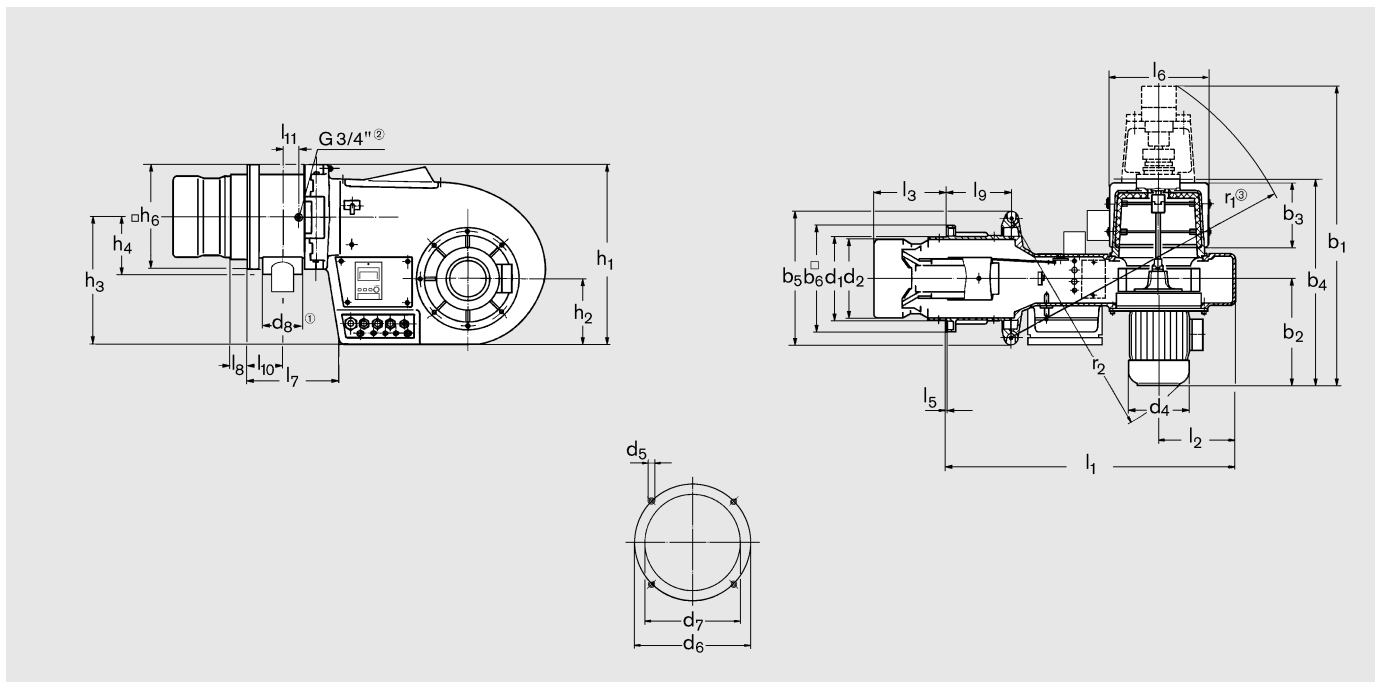
Подпорки комбинированной арматуры должно быть проведено качественно и в соответствии с особенностями установки. Различные компоненты для крепления комбинированной арматуры см. список принадлежностей Weishaupt.

## Газовые счетчики

Для ввода в эксплуатацию необходимо установить газовый счетчик для измерения расхода газа.

# Габаритные размеры Типоразмеры 30 и 40

–weishaupt–



Типо-размер	Размеры в мм		l3	l5	l6	l7	l8	l9	l10	l11	b1	b2	b3	b4	b5	b6
	l1	l2														
30/2-A	1083	245	272	8	354	300	58	238	123	32	895	371	208	700	418	□330
40/1-B	1128	270	272	8	414	320	58	238	123	32	950	401	242	755	462	□330
40/2-A	1148	270	332	8	414	340	67	258	133	42	950	401	242	755	462	□370
	h1	h2	h3	h4	h6	d1	d2	d4	d5	d6	d7	d8 <sup>①</sup>	r1 <sup>③</sup>	r2		
30/2-A	572	207	407	207	□330	280	250	218	M12	360	285	DN50	970	890		
40/1-B	607	211	422	207	□330	280	250	218	M12	360	285	DN50	1050	970		
40/2-A	607	211	422	227	□370	320	290	218	M12	400	325	DN65	1050	970		

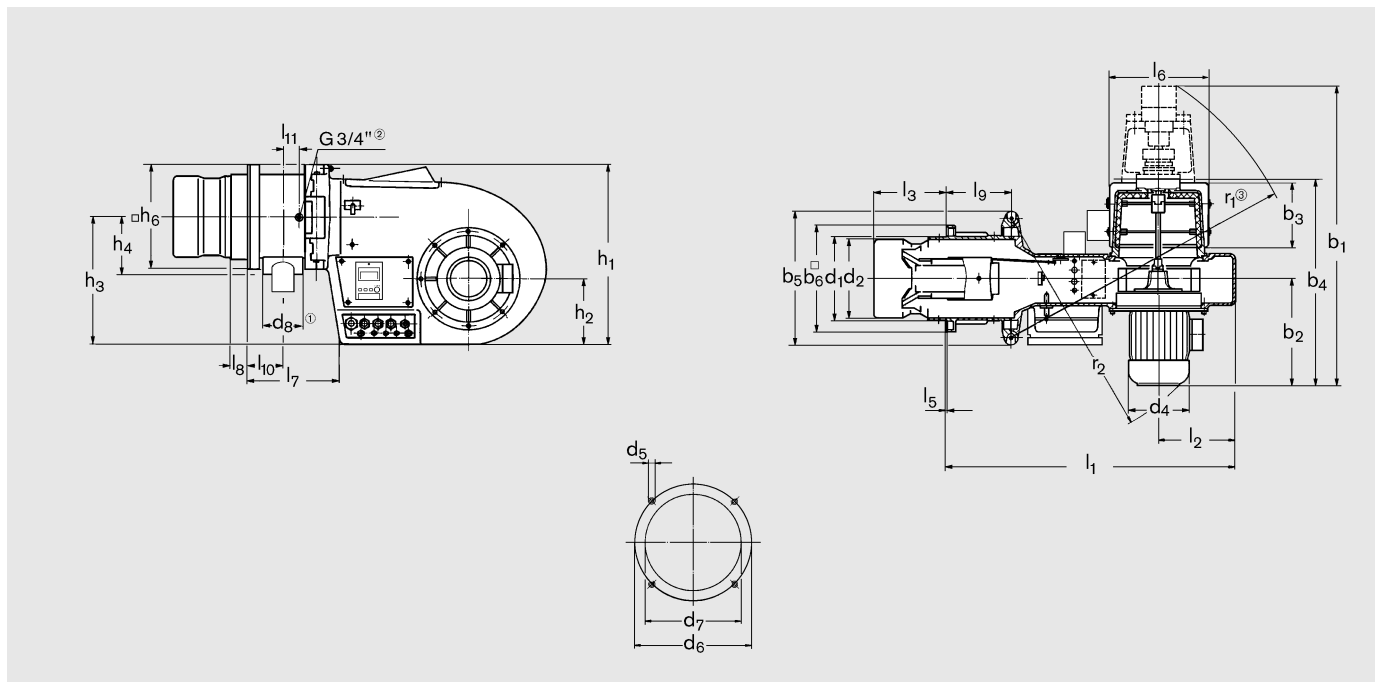
① фланцевое подключение по DIN 2633

② подключение газа зажигания с обеих сторон

③ с электромагнитной муфтой

Размеры являются приблизительными. Возможны изменения в рамках дальнейшей модернизации.

# Габаритные размеры Типоразмер 50



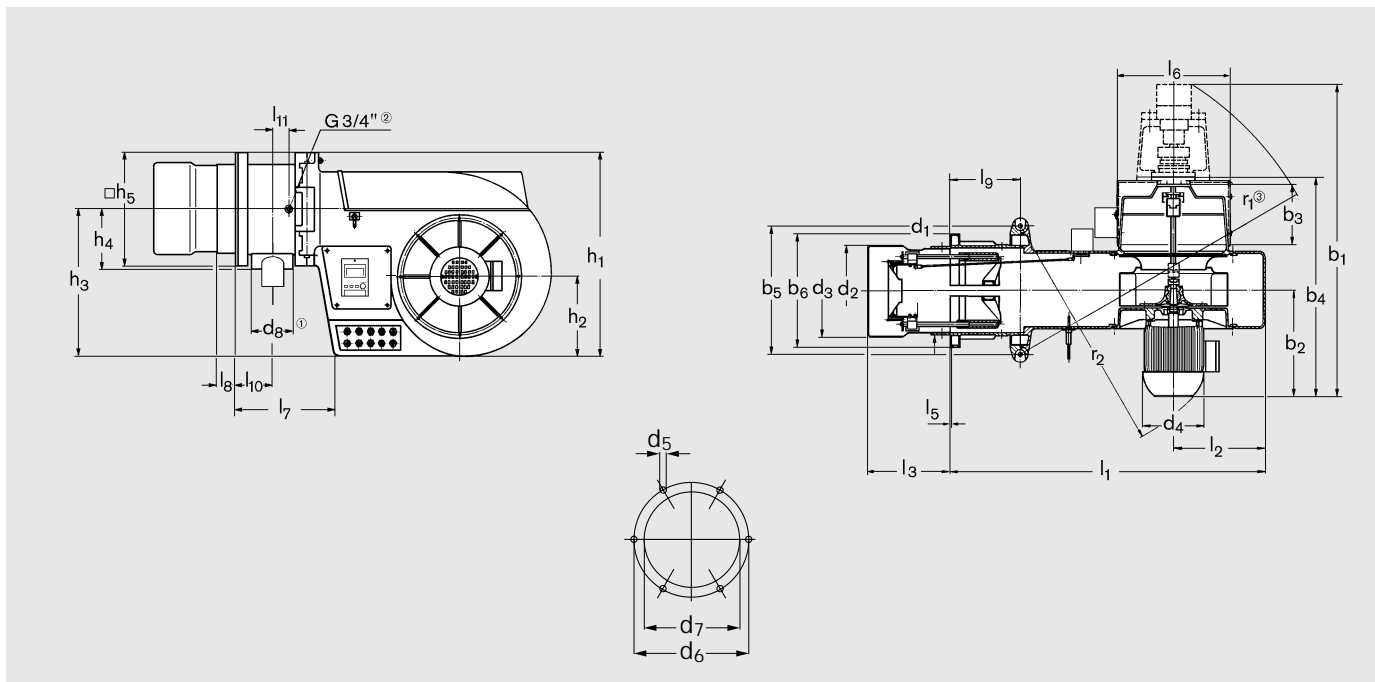
Типоразмер	Размеры в мм		l3	l5	l6	l7	l8	l9	l10	l11	b1	b2	b3	b4	b5	b6
	l1	l2														
50/1-B	1195	315	332	8	422	363	67	258	133	42	1060	440	277	820	550	□370
50/2-A	1245	315	447	8	422	413	72	308	158	65	1100	465	277	860	550	□430
	h1	h2	h3	h4	h6	d1	d2	d4	d5	d6	d7	d8 <sup>(1)</sup>	r1 <sup>(3)</sup>	r2		
50/1-B	730	263	513	227	□370	319	290	258	M12	400	325	DN65	1180	1000		
50/2-A	730	263	513	257	□430	382	350	258	M16	480	390	DN80	1180	1025		

- ① фланцевое подключение по DIN 2633
- ② подключение газа зажигания с обеих сторон
- ③ с электромагнитной муфтой

Размеры являются приблизительными. Возможны изменения в рамках дальнейшей модернизации.

# Габаритные размеры Типоразмер 70

–weishaupt–



Типоразмер	Размеры в мм		l <sub>3</sub>	l <sub>5</sub>	l <sub>6</sub>	l <sub>7</sub>	l <sub>8</sub>	l <sub>9</sub>	l <sub>10</sub>	l <sub>11</sub>	b <sub>1</sub>	b <sub>2</sub>	b <sub>3</sub>	b <sub>4</sub>	b <sub>5</sub>	b <sub>6</sub>
	l <sub>1</sub>	l <sub>2</sub>														
70/1-B	1648	483	419	8	614	510	100	348	178	87	1410	602	340	1125	760	□520
70/2-A	1668	483	447	8	614	530	100	368	188	87	1410	602	340	1125	760	□600
	h <sub>1</sub>	h <sub>2</sub>	h <sub>3</sub>	h <sub>4</sub>	h <sub>5</sub>	d <sub>1</sub>	d <sub>2</sub>	d <sub>3</sub>	d <sub>4</sub>	d <sub>5</sub>	d <sub>6</sub>	d <sub>7</sub>	d <sub>8</sub> ①	r <sub>1</sub> ③	r <sub>2</sub>	
70/1-B	1075	420	775	302	□520	432	406	–	310	M16	470	435	DN100	1500	1310	
70/2-A	1075	420	775	315	□600	470	–	480	310	M16	550	500	DN100	1500	1310	

① фланцевое подключение по DIN 2633

② подключение газа зажигания с обеих сторон

③ с электромагнитной муфтой

Размеры являются приблизительными. Возможны изменения в рамках дальнейшей модернизации.

Компания РАЦИОНАЛ - эксклюзивный поставщик горелок Weishaupt в Россию.

**ЦЕНТРАЛЬНЫЙ РЕГИОН**

Москва (095) 783 68 47  
Нижегород (8312) 37 68 17  
Саратов (8452) 27 74 94  
Воронеж (0732) 77 02 35  
Ярославль (0852) 79 57 32  
Тула (0872) 40 44 10  
Тверь (0822) 35 83 77  
Белгород (0722) 31 63 58  
Смоленск (0812) 64 49 96  
Липецк 8 910 253 07 00

**СЕВЕРО-ЗАПАДНЫЙ РЕГИОН**

Санкт-Петербург (812) 718 62 19  
Архангельск (8182) 20 14 44  
Мурманск (8152) 44 76 16  
Вологда (8172) 75 59 91  
Петрозаводск (8142) 76 88 05  
Великий Новгород (8162) 62 14 07

**ЮЖНЫЙ РЕГИОН**

Ростов-на-Дону (863) 236 04 63  
Волгоград (8442) 95 83 88  
Краснодар (861) 210 16 05  
Астрахань (8512) 34 01 34  
Ставрополь (8652) 26 98 53  
Махачкала 8 928 224 98 91

**ПОВОЛЖСКИЙ РЕГИОН**

Казань (8432) 78 87 86  
Самара (8462) 22 13 27  
Ижевск (3412) 51 45 08  
Оренбург (3532) 53 50 22  
Пенза (8412) 32 00 42  
Киров (8332) 56 60 95  
Чебоксары (8352) 28 91 48  
Саранск (8342) 24 44 34

**УРАЛЬСКИЙ РЕГИОН**

Екатеринбург (343) 217 27 00  
Омск (3812) 45 14 30  
Челябинск (3512) 73 69 43  
Уфа (3472) 42 04 39

Пермь (3422) 19 59 52  
Тюмень (3452) 59 30 03  
Сыктывкар 8 912 866 98 83

**СИБИРСКИЙ РЕГИОН**

Новосибирск (383) 354 70 92  
Красноярск (3912) 21 82 82  
Барнаул (3852) 24 38 72  
Хабаровск (4212) 32 75 54  
Иркутск (3952) 47 24 34  
Томск (3822) 52 93 75  
Кемерово (3842) 25 93 44  
Якутск (4112) 31 19 14

Печатный номер  
**83203846**,  
июнь 2003

Фирма оставляет  
за собой право  
на внесение любых  
изменений.

Перепечатка  
запрещена.

[www.weishaupt.ru](http://www.weishaupt.ru)  
[www.razional.ru](http://www.razional.ru)

## Виды продукции и услуг Weishaupt

— weishaupt —

### Жидкотопливные, газовые и комбинированные горелки типоряда W и WG/WGL — до 570 кВт

Данные горелки применяются в жилых домах и помещениях, а также для технологических тепловых процессов.

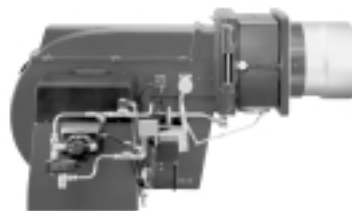
Преимущества: полностью автоматизированная надежная работа, легкий доступ к отдельным элементам, удобное обслуживание, низкий уровень шума, экономичность.



### Жидкотопливные, газовые и комбинированные горелки типоряда Monarch R, G, GL, RGL — до 10 900 кВт

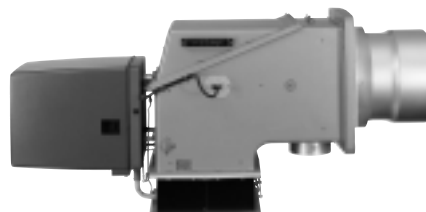
Данные горелки используются для теплоснабжения на установках всех видов и типоразмеров. Утвердившаяся на протяжении десятилетий модель стала основой для большого количества различных исполнений.

Эти горелки характеризуют продукцию Weishaupt исключительно с лучшей стороны.



### Жидкотопливные, газовые и комбинированные горелки типоряда WK — до 17 500 кВт

Горелки типа WK являются промышленными моделями. Преимущества: модульная конструкция, изменяемое в зависимости от нагрузки положение смесительного устройства, плавно-двухступенчатое или модулируемое регулирование, удобство обслуживания.



### Шкафы управления Weishaupt, традиционное дополнение к горелкам Weishaupt

Шкафы управления Weishaupt — традиционное дополнение к горелкам Weishaupt. Горелки Weishaupt и шкафы управления Weishaupt идеально сочетаются друг с другом. Такая комбинация доказала свою прекрасную жизнеспособность на сотнях тысяч установок.

Преимущества: экономия затрат при проектировании, монтаже, сервисном обслуживании и при наступлении гарантийного случая. Ответственность лежит только на фирме Weishaupt.



### Weishaupt Thermo Unit/Weishaupt Thermo Gas Weishaupt Thermo Condens

В данных устройствах объединяются инновационная и уже зарекомендовавшая себя техника, а в итоге — убедительные результаты: идеальные отопительные системы для частных жилых домов и помещений.



### Комплексные услуги Weishaupt — это сочетание продукции и сервисного обслуживания

Широко разветвленная сервисная сеть является гарантией для клиентов и дает им максимум уверенности. К этому необходимо добавить и обслуживание клиентов специалистами из фирм, занимающихся теплоснабжением, которые связаны с Weishaupt многолетним сотрудничеством.

