

Жидкотопливные горелки WL30 и WL40 фирмы Weishaupt

1/2001

Исполнение стандартное и LN (с пониженным содержанием NO_x)

Технический паспорт

–weishaupt–



Новый мир техники сжигания

Weishaupt открыл эру цифрового управления горелками. Новый класс мощности легендарного типоряда W (WL30/WL40: от 60 до 570 кВт) использует самую современную микропроцессорную технику для настройки, управления и контроля всех функций горелки. Вывод: горелки нового типоряда не только обеспечивают больший комфорт и уровень точности, но и выделяются особенно выгодным соотношением цены и мощности. Более того, от традиционных горелок аналогичной мощности новые горелки отличает более легкая настройка, более простое обслуживание и значительное снижение шума при работе.





Новый уровень техники горелок: больше точности благодаря “умной” электронике



Сервопривод с шаговым двигателем

Компактная конструкция

Заглянув под кожух горелок WL30 и WL40, мы обнаруживаем наглядное расположение всех конструктивных элементов, типичное для изделий Weishaupt.

Расположенный поперек вентилятор превосходно зарекомендовал себя на газовых горелках Weishaupt.

К принципиально новым компонентам горелки относятся новый менеджер горения, который сменил автомат горения классической типа, и сервопривод с шаговым двигателем, осуществляющим шаговое управле-

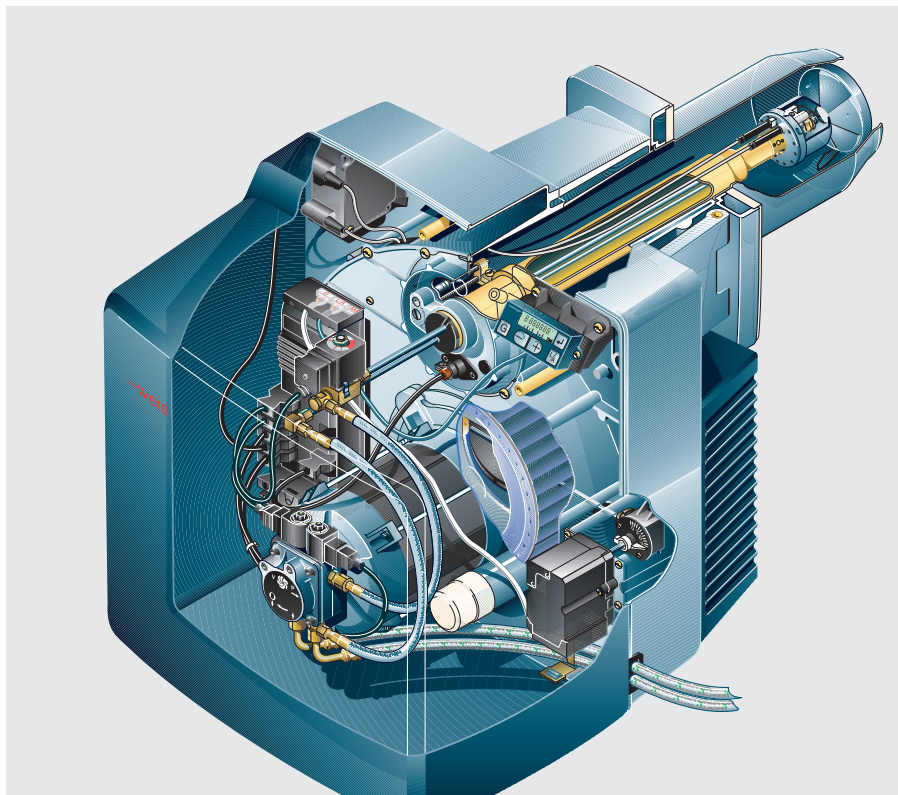
ние воздушной заслонкой с точностью до одной десятой доли градуса.

Новая глава в истории наших достижений

В ближайшие годы изготовление небольших компактных горелок типа W фирмы Weishaupt будет также постепенно переведено на новый принцип конструкции горелок WL30 и WL40. Процесс усовершенствования закончится созданием полного типоряда мощностью от 16,5 до 570 кВт с аналогичной техникой и минимумом различных компонентов.

Горелки WL30 и WL40 в исполнении LN (с пониженным содержанием NO_x)

Отличительной деталью горелок WL30 и WL40 исполнения LN является новое смешивающее устройство, обеспечивающее исключительно низкие значения образования NO_x в дымовых газах.



4 Исполнение LN (с пониженным содержанием NO_x)

Фланец горелки

Прибор зажигания

Индикаторный винт подпорной шайбы

Регулировочный винт подпорной шайбы

Магнитные клапаны штока форсунок

Менеджер горения с соединительными штекерами

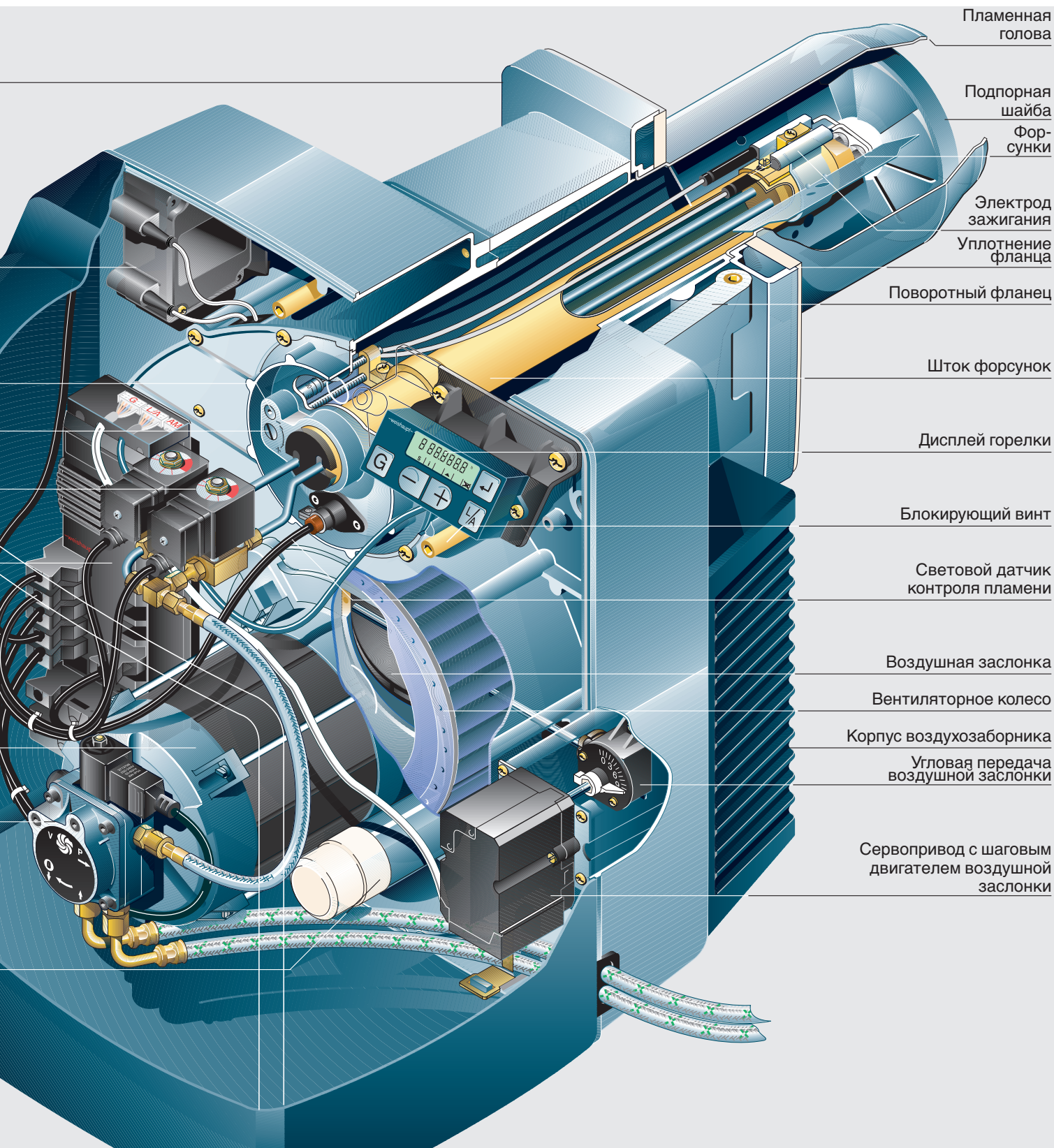
Электродвигатель горелки

Топливный насос с электромагнитным клапаном

Конденсатор электродвигателя

Кожух

Стандартное исполнение



Цифровой менеджер горения: больше комфорта, меньше затрат времени



Менеджер горения Weishaupt

Компьютер – ваш друг

Центральным элементом новой горелочной техники является менеджер горения Weishaupt. Мощный микропроцессор менеджера горения осуществляет управление и контроль всех функций горелки. На дисплее с простым устройством обслуживания изображается последовательность выполнения операций по вводу горелки в эксплуатацию. На нем отображаются все фактические значения. Заданные значения вводятся при помощи четырех кнопок при снятом кожухе горелки.

Штекерные соединения

Кодированные штекерные соединения обеспечивают безошибочное электроподключение всех компонентов горелки.

Новый сервопривод с шаговым электродвигателем

Сервопривод с шаговым двигателем воздушной заслонки дает возможность производить отдельную настройку воздушной заслонки для запуска и для работы горелки.

Дисплей сообщений и диагностики

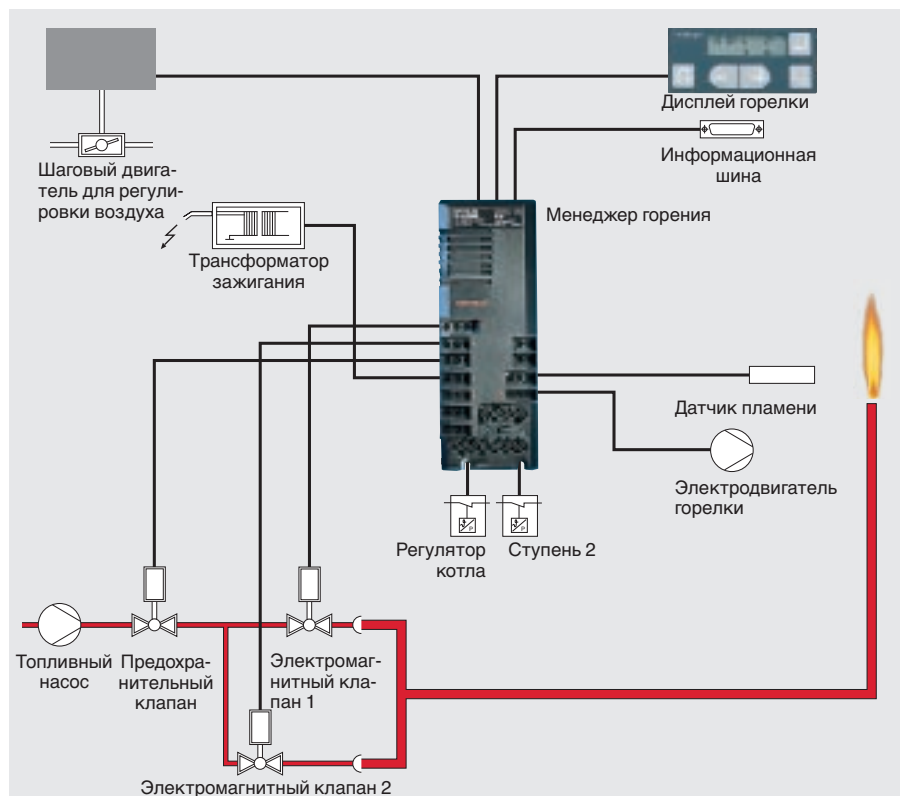
Во время работы горелки на дисплее выводятся вид режима работы (ступень 1 или 2) и управления сервоприводом.

При неисправности горелки на дисплее появляется не сообщение о неисправности, а код ошибки. Таким образом, можно сразу и точно определить причину неисправности и немедленно ее устранить.

Автоматизация зданий

Менеджер горения Weishaupt имеет функцию подключения к информационной шине "eBus". Этот интерфейс подходит и для связи с другими системами. Сюда можно подключать, например, модем с автодозвоном. В случае неисправности он передаст сообщение на определенный номер телефона или факса (например, в отопительную организацию) как о неисправности горелки и времени ее возникновения, так и о причине неисправности.

Через интерфейс можно также устанавливать связь с другими элементами горелки (например, с регулятором) или с установками с прямым цифровым управлением.



Важнейшие характеристики и функции менеджера горения Weishaupt

- Идентичное исполнение для сжигания жидкого топлива и газа
- Автоматическое определение типа горелки: газовая или жидкотопливная
- Простое обслуживание нажатием кнопки на дисплее
- Жидкокристаллический дисплей со следующей индикацией
 - индикация работы и режима мощности
 - информационный режим
 - продолжительность работы горелки (общая, ступень 2)
 - число запусков горелки
 - измеренный расход топлива
 - номер прибора
 - версия программного обеспечения
 - дата изготовления
 - режим сервисного обслуживания
 - регулируемые параметры горелки для запуска, эксплуатации и подключения ступени 2
 - индикация последних 6 сообщений о неисправности
 - режим установки параметров
 - положение воздушной заслонки при остановке горелки
 - время последующей продувки
 - адрес шины
 - индикация неисправностей
- управление сервоприводом
- подключение шины в режиме мульти-мастер для:
 - ПК с изображением последовательности действий и настройки рабочих параметров
 - дистанционного контроля и диагностики через модем с автодозвоном
 - подсоединения к другим элементам отопительной техники (например, регулятору или установкам с прямым цифровым управлением)



Дисплей горелки со всеми функциональными кнопками (горелка WL40, кожух горелки снят)



При надевом кожухе горелки пользователь имеет доступ только к информационной кнопке 7

Принцип будущего: ОПТИМАЛЬНОЕ СООТНОШЕНИЕ ЦЕНЫ И МОЩНОСТИ

Одна концепция – два убедительных решения

Новым типорядом WL30 и WL40 Weishaupt реализует новый принцип конструкции. В его основе - техническая платформа, идентичная для газовых и жидкотопливных горелок, и использование самой современной микропроцессорной техники. В результате монтаж, управление, настройка и техобслуживание, расположение и обеспечение запасными частями стали значительно проще.

Экономия денег, экономия времени, экономия энергии

Синергетические эффекты при конструировании и изготовлении, использование недорогой техники электронного управления и регулирования и применение миллионы раз превосходно зарекомендовавшей себя техники сжигания топлива предлагают решение убедительное не только с технической, но и с экономической точки зрения.

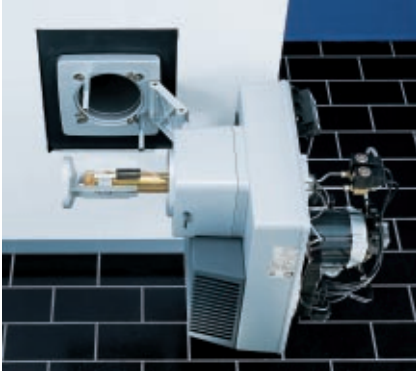
Новая горелка WL30 имеет диапазон мощности до 330 кВт, WL40 - до 570 кВт. До сих пор для жидкотопливных горелок этого класса мощности требовалось значительно больше инвестиций. При этом благодаря компактной конструкции и оптимальному расположению вентилятора можно снизить расход электроэнергии.

Для монтажа на котле достаточно одного специалиста. И ввод в эксплуатацию сводится к вводу необходимых заданных параметров с помощью кнопок на дисплее горелки. Для этого не нужны специальных знаний в области программирования.



Компактная форма, классический дизайн. Дисплей горелки “выдает” новую технику.

Монтаж, настройка, обслуживание: проще, быстрее, точнее, чем когда-либо

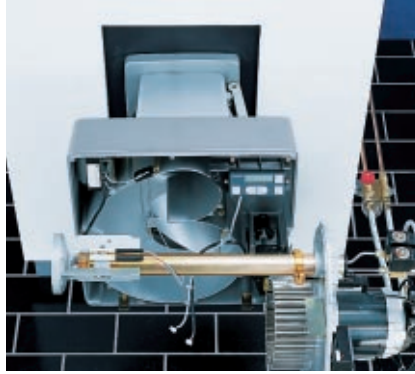


Положение 1: горелка откидывается на поворотном фланце

Время – деньги

Еще никогда монтаж и ввод в эксплуатацию горелки этого класса мощности не был таким простым.

Монтаж на котле может осуществлять один человек. Для ввода в эксплуатацию надо только ввести заданные параметры, действующие для данной установки, с помощью кнопок на клавиатуре. Готово.



Положение 2: легкий доступ к вентиляторному колесу, штоку форсунок и подпорной шайбе

Оптимальный доступ

Достаточно снять кожух горелки, чтобы убедиться в том, что все детали расположены наглядно, электрические штекерные соединения невозможно перепутать. Техника кажется знакомой, потому что это типичное изделие фирмы Weishaupt.

Соответственно прост и доступ к компонентам при обслуживании. Благодаря шарниру можно откидывать всю горелку, включая шток форсунок и подпорную шайбу, от

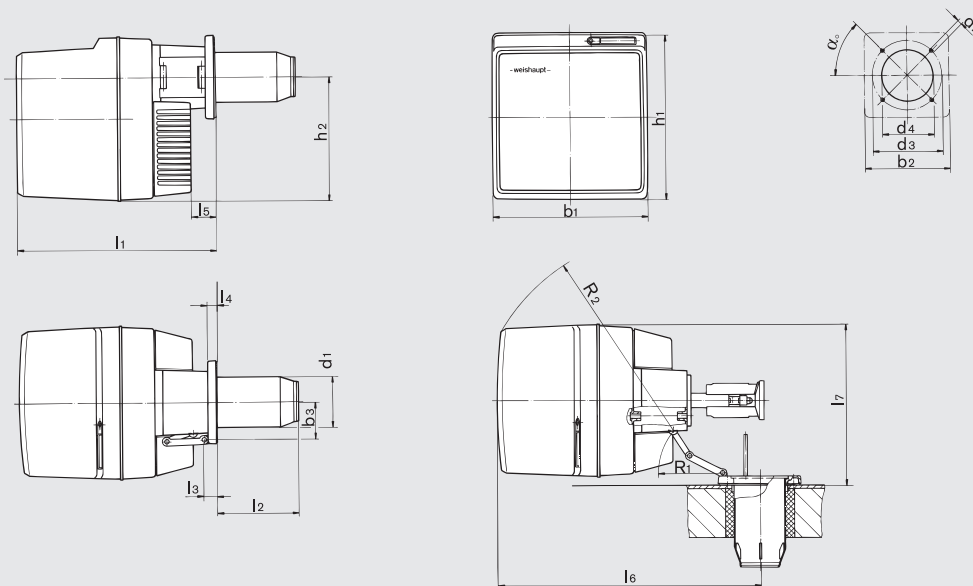


Простой доступ к смешивающему устройству

пламенной трубы. Кроме того, шток форсунок и подпорную шайбу можно просто вынимать сзади через отверстие штыкового затвора.

Для работы с вентиляторным колесом крышку корпуса с блоком электродвигателя и менеджером горения можно снять и на время подвесить. Любому работнику сервисного обслуживания работа с такой “предупредительной” конструкцией доставляет настоящее удовольствие.

Габаритные размеры горелки - WL30 и WL40

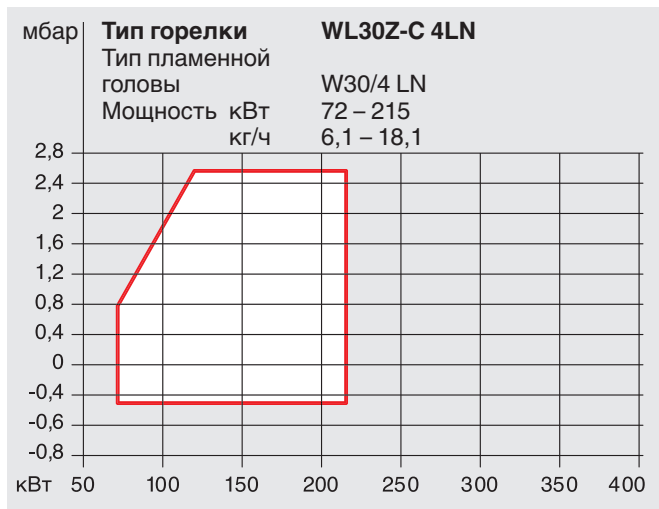
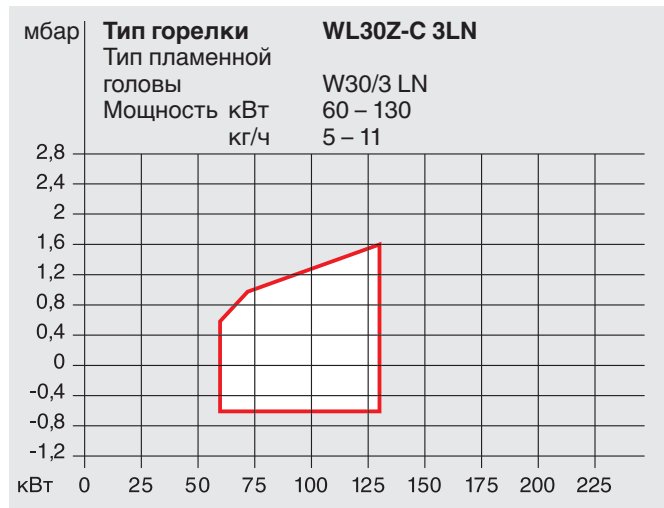
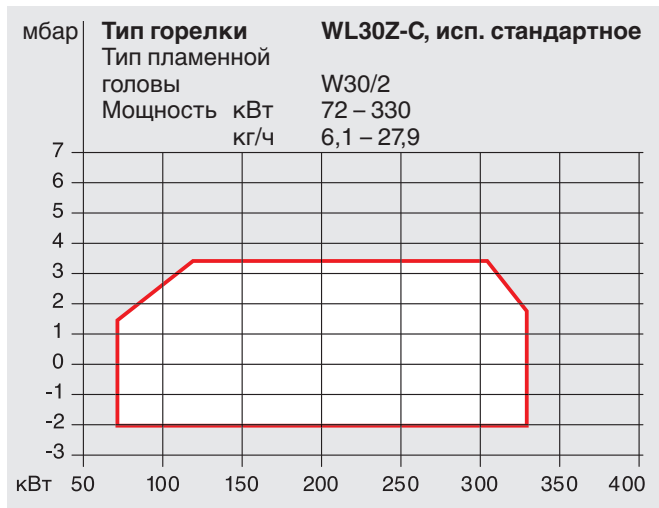


Размеры в мм

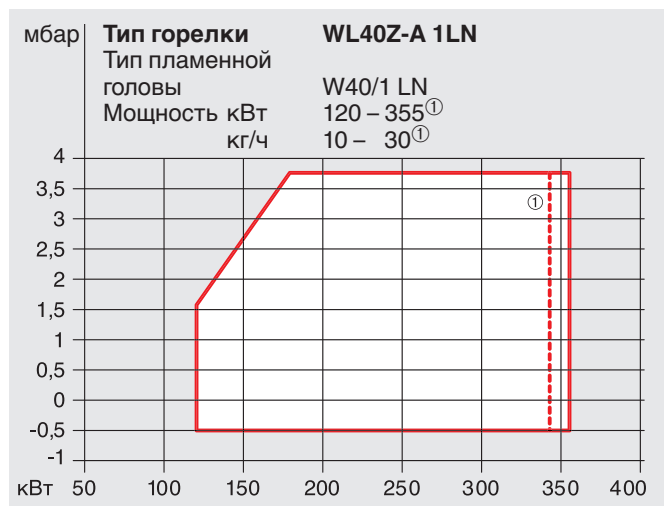
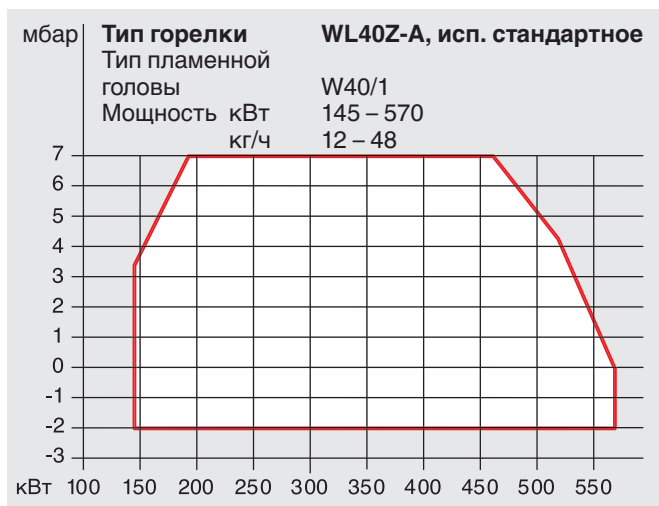
	l ₁	l ₂	l ₃	l ₄	l ₅	l ₆	l ₇	b ₁	b ₂	b ₃	h ₁	h ₂	d ₁	d ₂	d ₃	d ₄	R ₁	R ₂	α°
WL30	480	168,5 ^①	40	30	62	600	460	420	□226	100	460	342	127	M8	170-186	130	158	490	45°
WL40	577	са. 235	40	30	72	615	480	450	□245	108	480	360	151	M10	186-200	160	185	570	45°

① размер действителен для WL30Z-C; на WL30Z-C-3LN=157,5 мм; на WL30Z-C-4LN=166,5 мм

Мощность горелки в зависимости от сопротивления камеры сгорания



Мощности в зависимости от сопротивления камеры сгорания соответствуют максимальным параметрам, которые замеряются на идеализированных проверочных пламенных трубах согласно EN 267.



① при допуске согласно LRV мощность 340 кВт, соответственно 28,7 кг/ч

Технические характеристики

– weishaupt –

Тип	Исполнение	Вид регулирования	№ заказа	Мощность, кВт	Расход топлива, кг/ч
Жидкотопливная горелка WL для дизельного топлива до 6 мм²/сек. при 20° C согласно DIN 51 603, часть 1					
WL30Z-C	стандартное	двухступенчатое	241 313 21	72 – 330	6,1 – 27,9
WL30Z-C	3LN	двухступенчатое	241 313 25	60 – 130	5,0 – 11,0
WL30Z-C	4LN	двухступенчатое	241 313 26	72 – 215	6,1 – 18,1
WL40Z-A	стандартное	двухступенчатое	241 403 21	145 – 570	12 – 48
WL40Z-A	1LN	двухступенчатое	241 403 25	120 – 355	10 – 30

Допускаются к эксплуатации	Per. № по DIN-CERTCO	Идент. № изделия *
WL30Z-C...	5G912/99	CE0036 0249/99
WL40Z-A...	5G820/97	CE0036 0249/98

* согласно нормативу по КПД 92/42/EWG

Специальное исполнение	WL30 № заказа	WL40 № заказа
Удлинение пламенной головы на 100 мм	240 002 85	240 002 63
Удлинение пламенной головы на 200 мм (для горелок стандартного исполнения, не для исполнения LN)	240 003 43	–
Удлинение пламенной головы на 100 мм WL30/3LN	240 002 94	–
Удлинение пламенной головы на 100 мм WL30/4LN	240 002 95	–
Топливные шланги, длина 1500 мм вместо 1200 мм	240 002 76	240 002 76
Счетчик ж/топлива VZ04 установлен. исп. стандартное	240 002 86	240 002 66
с импульсным датчиком NF исп. LN	240 002 87	240 002 67
Реле защиты двигателя без подключения к баку, при управлении котлом с предохранителями менее 10А	–	240 002 41
Реле защиты двигателя с подключением к баку, при управлении котлом с предохранителями менее 10А	–	240 002 61
Переходник для клапана бака, без реле защиты двигателя	240 002 88	240 001 91
Забор постороннего воздуха	240 002 89	240 002 69

Другие исполнения

Тип горелки	Менеджер горения	Двигатель	Сервопривод	Вентиляторное колесо	Прибор зажигания/ Трансформатор зажигания	Топливный насос	Топливные шланги	Масса горелки	Датчик пламени
WL30Z-C исполнение стандартное	W-FM20 230В 50Гц	ЕСК 05/F-2 230В 50Гц 2880 ¹ /мин 0,42 кВт, 2,6А конд. 12мкФ	STE 4,5 BO.36/6-01L Время выбега ①	180x70	W-ZG 01	AL65 C 9525	DN8 Длина 1200 мм подключ. G3/8	28 кг	QRB 1A
WL30Z-C исполнение 3LN и 4LN	W-FM20 230В 50Гц	ЕСК 05/F-2 230В 50Гц 2880 ¹ /мин 0,42 кВт, 2,6А конд. 12мкФ	STE 4,5 BO.36/6-01L Время выбега ①	180x70	W-ZG 01	AT2 45 C 9563	DN8 Длина 1200 мм подключ. G3/8	28 кг	QRB 1B
WL40Z-A исполнение стандартное	MPA20.02 230В 50Гц	ЕСК 06/F-2 230В 50Гц 2900 ¹ /мин 0,62 кВт, 4А конд. 16мкФ	STE 4,5 BO.36/6-01L Время выбега ①	190x80	W-ZG 01	AL65 C 9525	DN8 Длина 1200 мм подключ. G3/8	37 кг	QRB 1
WL40Z-A исполнение 1LN	MPA20.02 230В 50Гц	ЕСК 06/F-2 230В 50Гц 2900 ¹ /мин 0,62 кВт, 4А конд. 16мкФ	STE 4,5 BO.36/6-01L Время выбега ①	190x80	W-ZG 01	AT2 55 C 9571	DN8 Длина 1200 мм подключ. G3/8	37 кг	QRB 1

① при эксплуатации: при полном выбега – макс. 40 сек./ при сокращенном выбега – мин. 25 сек. / при предварительной продувке – приб. 1-2 сек.

Объем поставки — стандартное исполнение

- горелка с корпусом воздухозаборника, звукоизолированный
- крышка корпуса с двигателем горелки, топливным насосом и вентиляторным колесом
- фланец горелки с поворотным устройством, фланцевым уплотнением и крепежными винтами
- шток форсунок с двумя магнитными клапанами, двумя форсунками и подпорной шайбой (на WL30 шток форсунок с одним магнитным клапаном)
- сервопривод с шаговым двигателем для управления воздушной заслонкой
- пламенная голова
- искробезопасный прибор зажигания W-ZG01, с кабелем зажигания и электродами зажигания
- менеджер горения с микропроцессорным управлением (дисплей с индикацией функций горелки и кнопками для ввода)
- присоединительная консоль для электросоединений внутри горелки с кодированными штекерами
- электроподключение 7-и полюсное, штекерное подключение 4-х полюсное
- кожух, топливные шланги

Объем поставки изменяется при исполнении LN след. образом:

- топливный насос с двумя магнитными клапанами
- шток форсунок с магнитным клапаном и форсункой (на WL40, исп. LN)
- пламенная голова в исполнении с пониженным содержанием NO_x

Компания РАЦИОНАЛ - эксклюзивный поставщик горелок Weishaupt в Россию.

ЦЕНТРАЛЬНЫЙ РЕГИОН

Москва	(095) 783 68 47
Нижний Новгород	(8312) 37 68 17
Саратов	(8452) 27 74 94
Воронеж	(0732) 77 02 35
Ярославль	(0852) 79 57 32
Тула	(0872) 40 44 10
Тверь	(0822) 35 83 77
Белгород	(0722) 31 63 58
Смоленск	(0812) 64 49 96
Липецк	8 910 253 07 00

СЕВЕРО-ЗАПАДНЫЙ РЕГИОН

Санкт-Петербург	(812) 718 62 19
Архангельск	(8182) 20 14 44
Мурманск	(8152) 44 76 16
Вологда	(8172) 75 59 91
Петрозаводск	(8142) 76 88 05
Великий Новгород	(8162) 62 14 07

ЮЖНЫЙ РЕГИОН

Ростов-на-Дону	(863) 236 04 63
Волгоград	(8442) 95 83 88
Краснодар	(861) 210 16 05
Астрахань	(8512) 34 01 34
Ставрополь	(8652) 26 98 53
Махачкала	8 928 224 98 91

ПОВОЛЖСКИЙ РЕГИОН

Казань	(8432) 78 87 86
Самара	(8462) 22 13 27
Ижевск	(3412) 51 45 08
Оренбург	(3532) 53 50 22
Пенза	(8412) 32 00 42
Киров	(8332) 56 60 95
Чебоксары	(8352) 28 91 48
Саранск	(8342) 24 44 34

УРАЛЬСКИЙ РЕГИОН

Екатеринбург	(343) 217 27 00
Омск	(3812) 45 14 30
Челябинск	(3512) 73 69 43
Уфа	(3472) 42 04 39

Пермь	(3422) 19 59 52
Тюмень	(3452) 59 30 03
Сыктывкар	8 912 866 98 83

СИБИРСКИЙ РЕГИОН

Новосибирск	(383) 354 70 92
Красноярск	(3912) 21 82 82
Барнаул	(3852) 24 38 72
Хабаровск	(4212) 32 75 54
Иркутск	(3952) 47 24 34
Томск	(3822) 52 93 75
Кемерово	(3842) 25 93 44
Якутск	(4112) 31 19 14

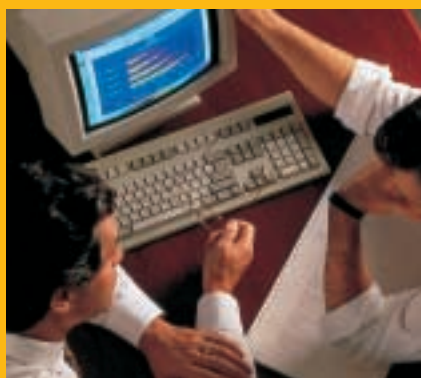
Печатный номер
83015846,
январь 2001

Фирма оставляет
за собой право
на внесение любых
изменений.

Перепечатка
запрещена.

www.weishaupt.ru
www.razional.ru

Мы всегда к Вашим услугам – weishaupt –



Сервисная служба Weishaupt оказывает помощь специализированным фирмам

Новая техника регулирования и диагностики горелок Weishaupt многое делает проще, например, работы по сервисному обслуживанию. С помощью электроники можно еще легче найти неисправность – при необходимости воспользоваться дистанционной диагностикой по телефону или через компьютер – и еще быстрее ее устранить.

Неизменным остается принцип Weishaupt “Сервис всегда и везде”. Сервисная служба Weishaupt, как всегда, к Вашим услугам - весь год круглые сутки, когда Вам нужна помощь: при обеспечении запасными частями, на технических консультациях или при использовании оборудования на месте.

Мы всегда готовы Вам помочь!
Max Weishaupt GmbH



Запасные детали хранятся на автоматизированном складе