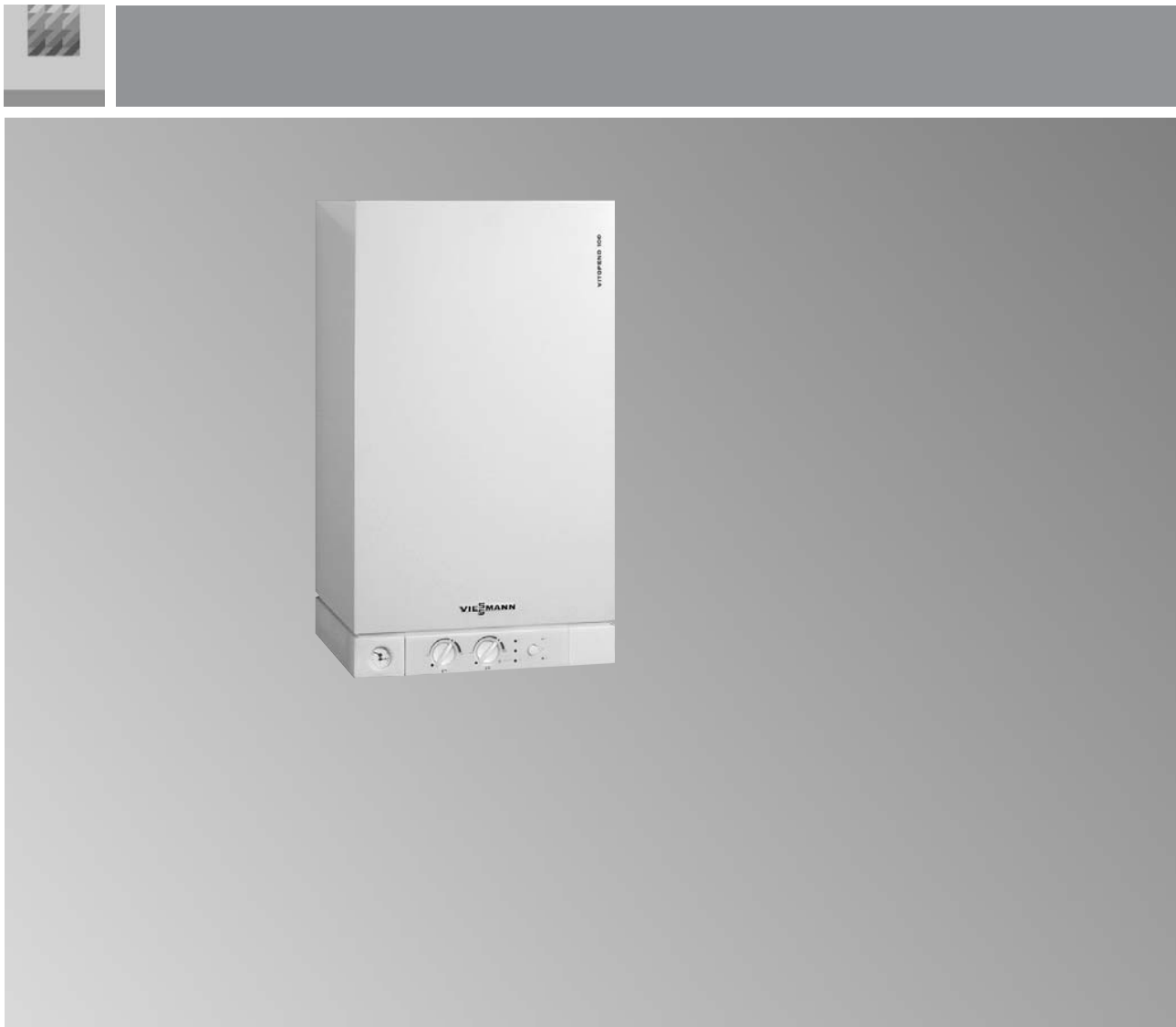


VITOPEND 100-W

Газовый двухконтурный водогрейный котел
с открытой и закрытой камерой сгорания
10,5 - 30 кВт



5.2

Vitopend 100-W

Тип WHKB

Газовый двухконтурный водогрейный котел, полностью автоматический, с высокой комфортностью приготовления горячей воды

- модулируемая атмосферная горелка, вентилятор для удаления продуктов сгорания, **закрытая** герметичная камера сгорания или
- модулируемая атмосферная горелка, **открытая** камера сгорания
- контроллер для режима эксплуатации с постоянной температурой подачи входит в цену прибора
- с монтажными принадлежностями и арматурой

Для работы на природном и сжиженном газе

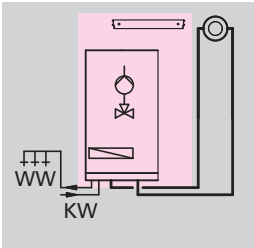
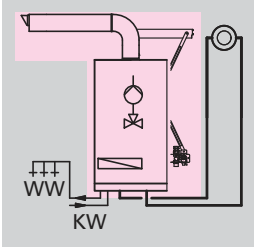
Допустимое рабочее давление теплоносителя 3 бар

Идентификатор изделия: CE-0085 BS 0081

- Высокая комфортность приготовления горячей воды за счет встроенной буферной емкости греющего контура и встроенного проточного теплообменника – горячая вода подается сразу и с постоянной температурой.
- Особенно компактный прибор.
- Высокий стандарт качества и высокая эксплуатационная надежность благодаря многочисленным испытаниям на стадии разработки и в серийном производстве.
- Контроллер для режима управления по температуре помещения с интегрированной системой диагностики.
- Долгосрочное снабжение запчастями.
- Монтаж, техническое и сервисное обслуживание максимально упрощены и облегчены за счет использования унифицированной платформы, модульной конструкции и одинаковых компонентов.
- Компактный гидравлический блок Aqua Bloc с быстроразъемными соединениями Multi Stecksystem.
- Обеспечивает большую экономию места, не требуя дополнительного пространства по бокам для сервисного обслуживания.

VITOPEND 100-W

Газовый двухконтурный водогрейный котел для отопления помещений и приготовления горячей воды, с **закрытой** камерой сгорания, коаксиальная система удаления продуктов сгорания \varnothing 60/100 мм

Отопительная установка	Монтаж	Виды газа	Диапазон тепловой мощности (кВт), отопление помещений и приготовление горячей воды.		Гр.мат. 20
			10,5-25,1	13,0-30	
	Монтажные детали	Природный газ E Число Воббе*1 11,4-15,3 кВт ч/м ³ 40,8-54,8 МДж/м ³	WHKB021 1185,—	WHKB022 1232,—	№ заказа Евро
	Монтажные детали Комплект удаления продуктов сгорания через стену	Природный газ E Число Воббе*1 11,4-15,3 кВт ч/м ³ 40,8-54,8 МДж/м ³	WHKB023 1280,—	WHKB024 1327,—	№ заказа Евро
Технические данные					
Габаритные размеры			длина	360	мм
			ширина	450	
			высота	725	
Длительная производительность по горячей воде при $\Delta T = 30$ К				12,0	л/мин
Масса (с теплоизоляцией)				37	кг
Патрубок присоединения дымохода / воздуховода				60/100	\varnothing мм
Емкость расширительного бака				10	л

5.2

Vitopend 100-W поставляется предварительно настроенными на природный газ. Для работы на сжиженном газе необходим комплект перенастройки (поставляется отдельно). Перенастройка должна осуществляться специализированной организацией.

Котлы **Vitopend 100-W** прошли испытания и получили допуск для работы на природном и сжиженном газе.

Комплект поставки:

Базовое устройство

- модулируемая атмосферная горелка и вентилятор для удаления продуктов сгорания
- встроенный теплообменник контура ГВС (проточный водонагреватель)
- встроенная буферная емкость греющего контура (4 л)
- контроллер для режима эксплуатации с постоянной температурой подачи
- встроенный расширительный бак
- циркуляционный насос отопительного контура, 3-х ходовой переключающий клапан
- трубная обвязка в сборе и смонтированные кабельные подключения
- линия заполнения
- навесная планка

и принадлежности (в отдельной упаковке)

- монтажные детали с арматурой
- комплект удаления продуктов сгорания через стену (\varnothing 60/100 мм)

*1 Верхний диапазон числа Воббе W_o в расчете на 15 °С и 13 мбар.

VITOPEND 100-W

Газовый двухконтурный водогрейный котел для отопления помещений и приготовления горячей воды с **открытой** камерой сгорания (удаление продуктов сгорания за счет естественной тяги)

Отопительная установка	Монтаж	Виды газа	Диапазон тепловой мощности (кВт), отопление помещений и приготовление горячей воды.			Гр.мат. 20
			10,5-25,1	13,0-30		
	Монтажные детали	Природный газ E Число Воббе ^{*1} 11,4-15,3 кВт ч/м ³ 40,8-54,8 МДж/м ³	WHKB025	WHKB026		№ заказа Евро
			1116,—	1153,—		
Технические данные						
Габаритные размеры	длина		360	360	мм	
	ширина		450	450		
	высота		725	725		
Длительная производительность по горячей воде при ΔT = 30 K			12,0	14,3	л/мин	
Масса (с теплоизоляцией)			31	33	кг	
Патрубок присоединения дымохода наруж. Ø			130	140	Ø мм	
Емкость расширительного бака			10	10	л	

Vitopend 100-W поставляется предварительно настроенными на природный газ.

Для работы на сжиженном газе необходим комплект перенастройки (поставляется отдельно).

Перенастройка должна осуществляться специализированной организацией.

Котлы Vitopend 100-W прошли испытания и получили допуск для работы на природном и сжиженном газе.

Комплект поставки:

Базовое устройство

- модулируемая атмосферная горелка
- встроенный теплообменник контура ГВС (проточный водонагреватель)
- встроенная буферная емкость греющего контура (4 л)
- контроллер для режима эксплуатации с постоянной температуры подачи
- встроенное устройство контроля опрокидывания тяги
- встроенный расширительный бак
- циркуляционный насос отопительного контура, 3-х ходовой переключающий клапан
- трубная обвязка в сборе и смонтированные кабельные подключения
- линия заполнения
- навесная планка

и принадлежности (в отдельной упаковке)

- монтажные детали с арматурой

^{*1} Верхний диапазон числа Воббе W_o в расчете на 15 °C и 13 мбар.

VITOPEND 100-W

Принадлежности

Принадлежности		Гр.мат. 20
Открытая проводка с монтажным приспособлением		
Газовый проходной кран Rp 1/2	7180 818 14,—	№ заказа Евро
Угловой газовый кран Rp 1/2	7174 507 10,—	№ заказа Евро
Монтажные детали для газового комбинированного водогрейного котла в следующем составе: ■ гидравлические присоединительные детали (переход на медную трубу, под пайку: 15 мм - ГВС, 22 мм - отопление, R1/2 - газ)		7193 986 28,— комплект поставки Vitopend 100-W

VITOPEND 100-W

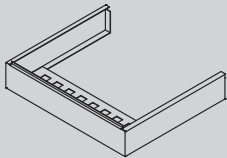
Принадлежности

Принадлежности			Гр.мат. 20
Комплект для звукоизоляции Крепежные дюбели для звукоизоляции		7243 078 14,—	№ заказа Евро
Обжимные резьбовые соединения в следующем составе: ■ 2 шт. 15 мм на 1/2" ■ 2 шт. 18 мм на 3/4"		7825 652 24,—	№ заказа Евро
Воронка Приемная воронка с сифоном и розеткой		7189 014 25,—	№ заказа Евро
Газовый проходной кран Rp 1/2 с встроенным предохранительным клапаном, срабатывающим при превышении установленной температуры		7178 492 46,—	№ заказа Евро

5.2

VITOPEND 100-W




Принадлежности

Принадлежности			Гр.мат. 20
Компенсационный клапан (2 шт.) для гидравлической компенсации отопительных контуров, в комплекте которого <ul style="list-style-type: none"> ■ расходомеры 4 - 15 л/мин ■ переходники 		7247 970 127,—	№ заказа Евро
Шаровые краны (угловое исполнение) комплект для монтажа под котлом в составе: <ul style="list-style-type: none"> ■ шаровой кран G ¾ (1 шт.) ■ шаровой кран G ¾ с функцией наполнения и опорожнения (1 шт.) 		7247 969 23,—	№ заказа Евро
Термостатный ограничитель для отключения циркуляционного насоса регулируемого отопительного контура Диапазон настройки 30 - 80 °C		7266 236 52,—	№ заказа Евро
Арматурная крышка (не используется в сочетании с комплектом для монтажа под котлом)		7243 379 35,—	№ заказа Евро
			
Консоль для предварительного монтажа без заглушек		7197 156 12,—	№ заказа Евро
с заглушками		7243 079 31,—	№ заказа Евро
Комплект для наружного монтажа Защита от мелких грызунов с нижней стороны прибора, у Vitopend 100-W для режима эксплуатации с забором воздуха для горения извне		7193 964 6,90	№ заказа Евро
Реле контроля минимального давления газа		7278 093 90,—	№ заказа Евро

5.2

VITOPEND 100-W

Комплекующие контроллера
Принадлежности

Принадлежности			Гр.мат. 35
Устройства дистанционного управления			
Vitotrol 100 RT <ul style="list-style-type: none"> ■ термостат для помещений с релейным выходом (двухпозиционный выход) ■ режим работы с номинальным напряжением 230 В 	7141 709 39,—		№ заказа Евро
Vitotrol 100 (тип УТА) <ul style="list-style-type: none"> ■ термостат для помещений (работа от сетевого напряжения 230 В) ■ с релейным выходом (двухпозиционный выход) ■ аналоговый таймер ■ с суточной программой 	7170 149 136,—		№ заказа Евро
Vitotrol 100 (тип УТД) <ul style="list-style-type: none"> ■ терморегулятор для помещений (напряжение батареи 3 В) ■ с релейным выходом (двухпозиционный выход) ■ цифровой таймер ■ программируемое переключение суточных и недельных режимов работы 	7179 059 159,—		№ заказа Евро
Vitotrol 100 (UTD RF) <ul style="list-style-type: none"> ■ беспроводной цифровой термостат для помещений 	7160 432 343,—		№ заказа Евро
Внешний модуль расширения Н4 Адаптер электрических подключений для Vitotrol 100, Тип УТД или программные терморегуляторы на 24 В для коммутации термостата низким напряжением (24 В)	7197 227 75,—		№ заказа Евро
Модуль расширения функциональных возможностей			
Внешний модуль расширения Н3 для блокировки внешних вытяжных устройств	7159 945 83,—		№ заказа Евро
Принадлежности			
Комплект инструментов (для всех приборов Vitodens и Vitopend фирмы Viessmann) для технического и сервисного обслуживания Футляр со всеми инструментами, необходимыми для технического и сервисного обслуживания (отвертки, удлинитель и насадки)	9537 070 48,—		№ заказа Евро Гр.мат. N

5.2

VITOPEND 100-W

Система удаления продуктов сгорания

– закрытая камера сгорания

– коаксиальная система “воздух/продукты сгорания”

LAS (Luft-Abgas-System), система “воздух/продукты сгорания” для котлов с закрытой камерой сгорания

Модульный размер (∅ мм)

60/100

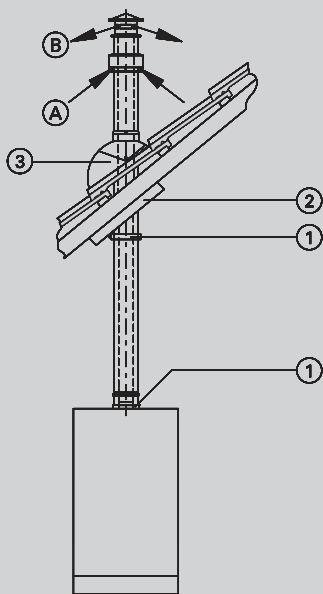
80/125

Гр.мат. 20

Для вертикального прохода через кровлю при установке Vitopend на чердаке (тип C_{32x}) (соблюдать местные государственные предписания).

Конструктивный блок

Система удаления продуктов сгорания для вертикального прохода через кровлю в сборе с котлом Vitopend прошла испытания и сертифицирована по СЕ. Поэтому при вертикальном проходе через кровлю допускается использование только этой системы удаления продуктов сгорания вместе с Vitopend; соблюдать указания по монтажу и подбору оборудования.



(A) Приточный воздух
(B) Продукты сгорания

- ① Вертикальный проход через кровлю имеет в составе:
- патрубок подключения котла (модульный размер 80/125 мм с встроенным конденсатосборником)
 - при модульном размере 60/100 мм с конденсатосборником LAS
 - проход через кровлю
 - с крепежным хомутом

черного цвета

7246 543
188,—

7246 545
239,—

№ заказа
Евро

черепично красного цвета или

7246 544
191,—

7246 546
239,—

№ заказа
Евро

- Вертикальный проход через кровлю (коаксиальный) против обледенения

черного цвета

7246 800
190,—

—

№ заказа
Евро

черепично красного цвета

7246 801
190,—

—

№ заказа
Евро

- ② Универсальные защитные диафрагмы

7185 139
63,—

7185 140
65,—

№ заказа
Евро

- ③ Универсальная голландская черепица
- для черепичных и листовых кровель

– черного цвета

7338 644
35,—

7338 644
35,—

№ заказа
Евро

– черепично красного цвета

7183 692
35,—

7183 692
35,—

№ заказа
Евро

- для плоскочерепичных, шиферных и прочих кровель

– черного цвета

7180 808
35,—

7180 808
35,—

№ заказа
Евро

– черепично красного цвета

7180 809
37,—

7180 809
37,—

№ заказа
Евро

или

Парапет плоской крыши

7338 645
22,—

7338 645
22,—

№ заказа
Евро

Колено LAS

90°

7194 836
25,—

7198 594
53,—

№ заказа
Евро

45° (2 шт.)

7194 837
45,—

7198 593
86,—

№ заказа
Евро

Труба LAS

1 м длиной (укорачиваемая)

7194 841
30,—

7198 592
67,—

№ заказа
Евро

0,5 м длиной (укорачиваемая)

7194 842
25,—

7198 591
52,—

№ заказа
Евро

Элемент с ревизией LAS, прямой

7194 833
100,—

7198 598
107,—

№ заказа
Евро

Колено с ревизией, 90°

7194 834
100,—

—

№ заказа
Евро

Воронка слива конденсата

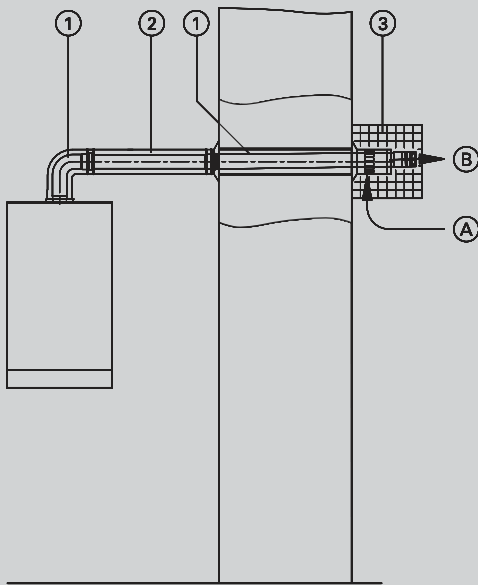
7179 307
31,—

7179 307
31,—

№ заказа
Евро

VITOPEND 100-W

Система удаления продуктов сгорания
– **закрытая** камера сгорания
– коаксиальная система “воздух/продукты сгорания”

LAS (Luft-Abgas-System), система “воздух/продукты сгорания” закрытая камера сгорания	Модульный размер (Ø мм)		Гр. мат. 20	
	60/100	80/125		
<p>Для прохода через наружную стену (тип C_{12x}) (соблюдать местные государственные предписания).</p> <p>Конструктивный блок Система удаления продуктов сгорания через наружную стену в сборе с котлом Vitopend прошла испытания и сертифицирована по CE. Поэтому при проходе через наружную стену допускается использование только этой системы удаления продуктов сгорания вместе с Vitopend; соблюдать указания по монтажу и подбору оборудования.</p>				
 <p>① Приточный воздух ② Продукты сгорания</p>	<p>① Проход через наружную стену имеет в составе:</p> <ul style="list-style-type: none"> ■ проход через наружную стену (включая стеновые диафрагмы) ■ присоединительное колено при модульном размере 60/100 мм или присоединительный элемент котла с встроенным конденсатосборником и колено LAS (87) при модульном размере 80/125 мм или <p>Проход через наружную стену (коаксиальный) против обледенения</p>	7194 844 67,—	7246 540 231,—	№ заказа Евро
	<p>② Труба LAS 1 м длиной (укорачиваемая)</p> <p>0,5 м длиной (укорачиваемая)</p>	7194 841 30,—	7198 592 67,—	№ заказа Евро
	<p>③ Защитная решетка в случае выхода продуктов сгорания вблизи транспортных путей</p>	7337 276 48,—	7337 276 48,—	№ заказа Евро
	<p>Колено LAS 90°</p>	7194 836 25,—	7198 594 53,—	№ заказа Евро
	<p>45° (2 шт.)</p>	7194 837 45,—	7198 593 86,—	№ заказа Евро
	<p>Элемент с ревизией LAS, прямой</p>	7194 833 100,—	7198 598 107,—	№ заказа Евро
	<p>Колено с ревизией, 90°</p>	7194 834 100,—	—	№ заказа Евро
	<p>Конденсатосборник LAS (горизонтальный)</p>	7194 846 47,—	—	№ заказа Евро
	<p>Воронка слива конденсата</p>	7179 307 31,—	7179 307 31,—	№ заказа Евро

5.2

VITOPEND 100-W

Система удаления продуктов сгорания
 – **закрытая** камера сгорания
 – коаксиальная система “воздух/продукты сгорания”

LAS (Luft-Abgas-System), система “воздух/продукты сгорания”

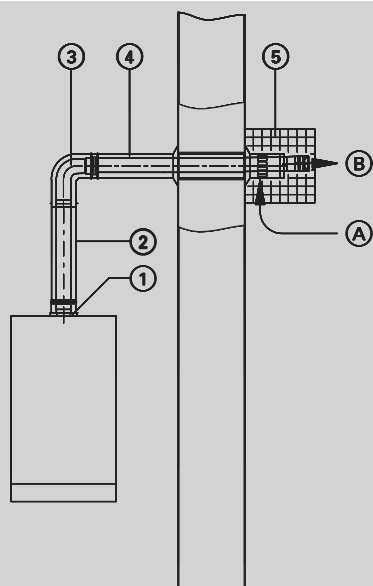
для режима эксплуатации с забором воздуха для горения извне
 модульный размер \varnothing 60/100 мм

Гр.мат. 20

Для прохода через наружную стену (тип C_{12x}) (соблюдать местные государственные предписания).

Конструктивный блок

Система удаления продуктов сгорания через наружную стену в сборе с котлом Vitopend прошла испытания и сертифицирована по CE. Поэтому при подключении на наружной стене допускается использование только этой системы удаления продуктов сгорания вместе с Vitopend; соблюдать указания по монтажу и подбору оборудования.



Ⓐ Приточный воздух
 Ⓑ Продукты сгорания

① Присоединительный элемент котла, коаксиальный	7197 742 17,—	№ заказа Евро
② Труба LAS 1 м длиной (укорачиваемая) 0,5 м длиной (укорачиваемая)	7194 841 30,—	№ заказа Евро
	7194 842 25,—	№ заказа Евро
③ Колено LAS 90° 45° (2 шт.)	7194 836 25,—	№ заказа Евро
	7194 837 45,—	№ заказа Евро
④ Подключение на наружной стене, коаксиальное (включая стеновые диафрагмы)	7194 843 48,—	№ заказа Евро
⑤ Защитная решетка в случае выхода продуктов сгорания вблизи от транспортных путей	7337 276 48,—	№ заказа Евро
Ревизионный элемент, прямой	7194 833 100,—	№ заказа Евро
Колено с ревизией LAS, 90°	7194 834 100,—	№ заказа Евро
Конденсатосборник (вертикальный)	7197 769 39,—	№ заказа Евро
Воронка слива конденсата	7179 307 31,—	№ заказа Евро

VITOPEND 100-W

Система удаления продуктов сгорания
– закрытая камера сгорания
– коаксиальная система “воздух/продукты сгорания”

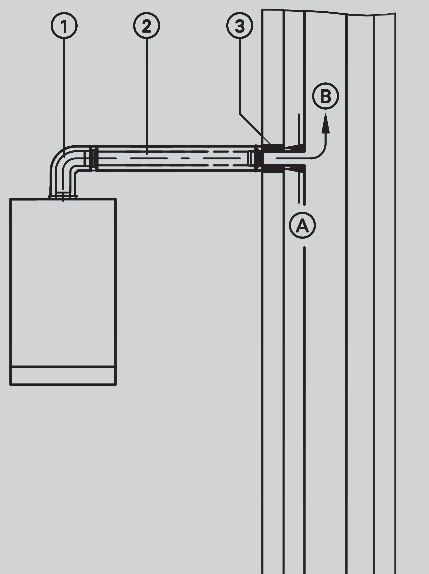
LAS (Luft-Abgas-System), система “воздух/продукты сгорания”

закрытая камера сгорания
модульный размер \varnothing 60/100 мм

Гр.мат. 20

Подключение к общей системе “воздух-продукты сгорания”

(конструктивный тип C_{42x} согласно TRGI '86/96).



Ⓐ Приточный воздух
Ⓑ Продукты сгорания

① Присоединительное колено	7194 858 32,—	№ заказа Евро
② Труба LAS (\varnothing 60/100 мм) 1 м длиной (укорачиваемая) 0,5 м длиной (укорачиваемая)	7194 841 30,— 7194 842 25,—	№ заказа Евро № заказа Евро
③ Футеровка стены для концентрической трубы “воздух-продукты сгорания”	постав- ляется заказ- чиком	
Колено LAS 90° 45° (2 шт.)	7194 836 25,— 7194 837 45,—	№ заказа Евро № заказа Евро
Элемент с ревизией прямой (\varnothing 60/100 мм)	7194 833 100,—	№ заказа Евро
Колено с ревизией, 90°	7194 834 100,—	№ заказа Евро
Конденсатосборник LAS (\varnothing 60/100 мм) (горизонтальный)	7194 846 47,—	№ заказа Евро
Телескопическая муфта LAS	7194 840 65,—	№ заказа Евро
Воронка слива конденсата	7179 307 31,—	№ заказа Евро

5.2

VITOPEND 100-W

Система удаления продуктов сгорания

– закрытая камера сгорания

– параллельная система “воздух/продукты сгорания”

LAS (Luft-Abgas-System), система “воздух/продукты сгорания”

закрытая камера сгорания

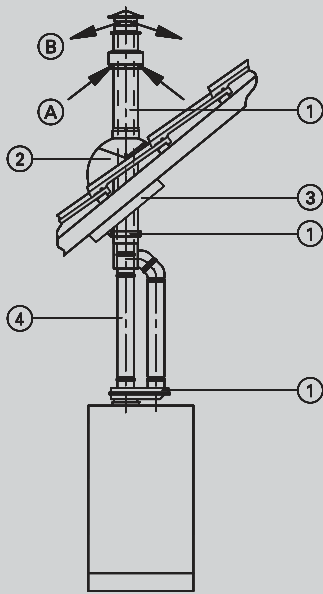
модульный размер \varnothing 80/80 мм – параллельная система “воздух-продукты сгорания”

Гр.мат. 20

Для вертикального прохода через кровлю при установке Vitopend на чердаке (тип C₃₂)
(соблюдать местные государственные предписания).

Конструктивный блок

Система удаления продуктов сгорания для вертикального прохода через кровлю в сборе с котлом Vitopend прошла испытания и сертифицирована по СЕ. Поэтому при вертикальном проходе через кровлю допускается использование только этой системы удаления продуктов сгорания вместе с Vitopend; соблюдать указания по монтажу и подбору оборудования.



Ⓐ Приточный воздух
Ⓑ Продукты сгорания

① Параллельный проход через кровлю

имеет в составе:

- присоединительный элемент котла (параллельный) с \varnothing 60/100 на \varnothing 80/80 мм
- крепежный хомут (\varnothing 125 мм)
- вертикальный коаксиальный проход через кровлю с \varnothing 80/125 на \varnothing 80/80 мм

– черного цвета

– черепично красного цвета

7246 549
251,—

№ заказа
Евро

7246 550
251,—

№ заказа
Евро

② Универсальная голландская черепица

черного цвета

черепично красного цвета
или

Парапет плоской крыши

7338 644
35,—

№ заказа
Евро

7183 692
35,—

№ заказа
Евро

7338 645
22,—

№ заказа
Евро

③ Универсальные защитные диафрагмы

7185 140
65,—

№ заказа
Евро

④ Труба (\varnothing 80 мм)

1 м длиной (укорачиваемая)

7198 580
22,—

№ заказа
Евро

0,5 м длиной (укорачиваемая)

7198 581
18,—

№ заказа
Евро

Колено (\varnothing 80 мм)

90°

7198 578
18,—

№ заказа
Евро

45° (2 шт.)

7198 579
30,—

№ заказа
Евро

Ревизионный элемент, прямой

7197 777
57,—

№ заказа
Евро

Воронка слива конденсата

7179 307
31,—

№ заказа
Евро

Проход через кровлю

с защитой от обледенения 60/100 черного цвета

7246 800
190,—

№ заказа
Евро

Проход через кровлю

с защитой от обледенения 60/100 красного цвета

7246 801
190,—

№ заказа
Евро

Конденсатосборник (\varnothing 80 мм)
(вертикальный)

7198 577
20,—

№ заказа
Евро

VITOPEND 100-W

Система удаления продуктов сгорания
– закрытая камера сгорания
– параллельная система “воздух/продукты сгорания”

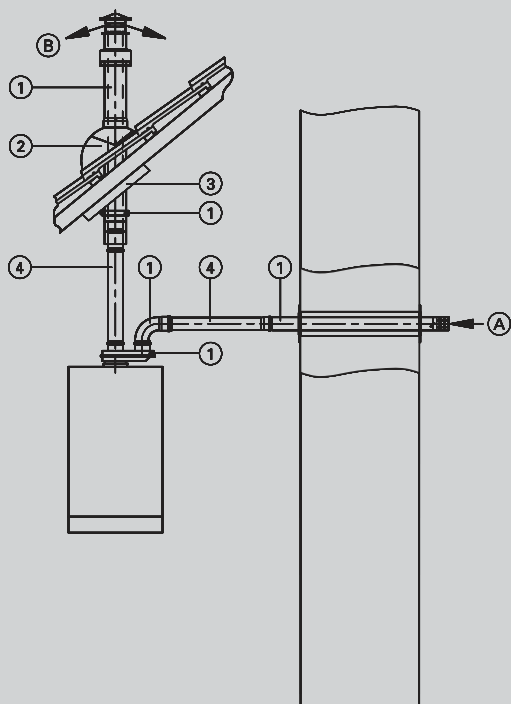
LAS (Luft-Abgas-System), система “воздух/продукты сгорания”
закрытая камера сгорания
модульный размер $\varnothing 80/80$ мм – параллельная система “воздух-продукты сгорания”

Гр.мат. 20

Для вертикального прохода через кровлю и притоке воздуха через наружную стену (тип C₅₂)
(соблюдать местные государственные предписания).

Конструктивный блок

Система удаления продуктов сгорания для вертикального прохода через кровлю в сборе с котлом Vitopend прошла испытания и сертифицирована по CE. Поэтому при вертикальном проходе через кровлю допускается использование только этой системы удаления продуктов сгорания вместе с Vitopend; соблюдать указания по монтажу и подбору оборудования.



Ⓐ Приточный воздух
Ⓑ Продукты сгорания

① Проход через наружную стену и проход через кровлю

имеет в составе:

- присоединительный элемент котла (параллельный) с $\varnothing 60/100$ на $\varnothing 80/80$ мм
- патрубок подсоединения приточного воздуховода на наружной стене ($\varnothing 80$ мм)
- колено, 90 ($\varnothing 80$ мм)
- крепежный хомут ($\varnothing 125$ мм)
- вертикальный проход через кровлю ($\varnothing 80$ мм)

– черного цвета

– черепично красного цвета

7246 553

284,—

№ заказа
Евро

7246 554

290,—

№ заказа
Евро

② Универсальная голландская черепица
черного цвета

7338 644

35,—

№ заказа
Евро

черепично красного цвета
или

7183 692

35,—

№ заказа
Евро

Парапет плоской крыши

7338 645

22,—

№ заказа
Евро

③ Универсальные защитные диафрагмы

7185 140

65,—

№ заказа
Евро

④ Труба ($\varnothing 80$ мм)

1 м длиной (укорачиваемая)

7198 580

22,—

№ заказа
Евро

0,5 м длиной (укорачиваемая)

7198 581

18,—

№ заказа
Евро

Колено ($\varnothing 80$ мм)

90°

7198 578

18,—

№ заказа
Евро

45° (2 шт.)

7198 579

30,—

№ заказа
Евро

Воронка слива конденсата

7179 307

31,—

№ заказа
Евро

Колено с ревизией, прямой

7197 777

57,—

№ заказа
Евро

Проход через кровлю

с защитой от обледенения 60/100 черного цвета

7246 800

190,—

№ заказа
Евро

Проход через кровлю

с защитой от обледенения 60/100 красного цвета

7246 801

190,—

№ заказа
Евро

Конденсатосборник ($\varnothing 80$ мм)
(вертикальный)

7198 577

20,—

№ заказа
Евро

5.2

VITOPEND 100-W

Система удаления продуктов сгорания

– **закрытая** камера сгорания

– параллельная система “воздух/продукты сгорания”

LAS (Luft-Abgas-System), система “воздух/продукты сгорания”

закрытая камера сгорания

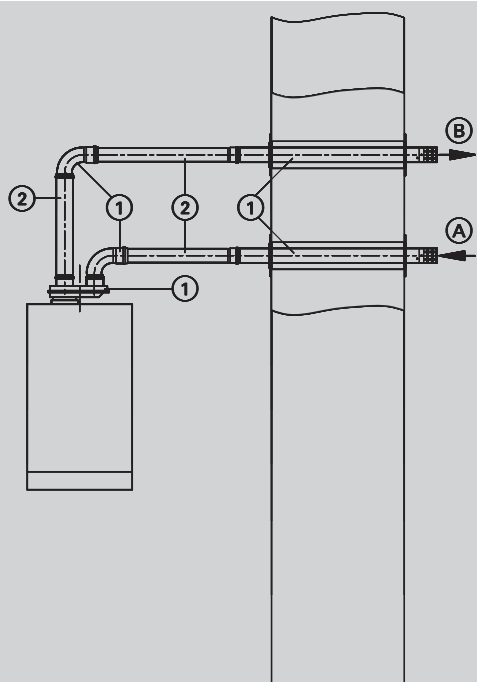
модульный размер $\varnothing 80/80$ мм – параллельная система “воздух-продукты сгорания”

Гр.мат. 20

Для прохода через наружную стену (тип C₁₂) (соблюдать местные государственные предписания).

Конструктивный блок

Система удаления продуктов сгорания для подключения на наружной стене в сборе с котлом Vitopend прошла испытания и сертифицирована по CE. Поэтому при подключении на наружной стене допускается использование только этой системы удаления продуктов сгорания вместе с Vitopend; соблюдать указания по монтажу и подбору оборудования.



① Параллельный проход через наружную стену

имеет в составе:

- присоединительный элемент котла (параллельный) с $\varnothing 60/100$ на $\varnothing 80/80$ мм
- проход через наружную стену ($\varnothing 80$ мм) системы “воздух-продукты сгорания”
- колено, 90° (2 шт.)
- конденсатосборник ($\varnothing 80$ мм)

7246 542
188,—

№ заказа
Евро

② Труба ($\varnothing 80$ мм)

1 м длиной (укорачиваемая)

7198 580

№ заказа

0,5 м длиной (укорачиваемая)

22,—

Евро

7198 581

№ заказа
Евро

Колено ($\varnothing 80$ мм)

90°

7198 578

№ заказа

45° (2 шт.)

18,—

Евро

7198 579

№ заказа
Евро

Ревизионный элемент, прямой

7197 777

№ заказа

Воронка слива конденсата

57,—

Евро

7179 307

№ заказа
Евро

Ⓐ Приточный воздух
Ⓑ Продукты сгорания

5.2

VITOPEND 100-W

Система удаления продуктов сгорания
– котел с **открытой** камерой сгорания
– из алюминия

Удаление продуктов сгорания для котлов с открытой камерой сгорания	Модульный размер (Ø мм)		Гр.мат. 20
	130	140	
Дымоход (из алюминия, толщина стенки 1 мм)			
Дымоход без контрольного отверстия 0,25 м длиной		7189 077 37,—	№ заказа Евро
0,5 м длиной	9582 445 15,—	7189 076 56,—	№ заказа Евро
1,0 м длиной	9582 446 25,—	7189 075 63,—	№ заказа Евро
Колено, 90° с ревизией	9584 876 25,—	7189 073 35,—	№ заказа Евро
Колено, 45° с ревизией		7189 074 35,—	№ заказа Евро
Футеровка стены, двойная	9587 779 12,—	7189 079 15,—	№ заказа Евро
Переходник дымохода с Ø 140 на Ø 150		7278 092 20,—	№ заказа Евро

5.2