

## Система удаления продуктов сгорания

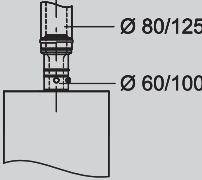
для Vitodens  
из пластика (ПП)  
– монтаж в шахте

Система “Воздух/продукты сгорания” (LAS) для режима эксплуатации с забором воздуха для горения извне	Модульный размер (Ø мм)		Гр.мат. 40	
	60/100	80/125		
Для прохода через шахты дымохода или каналы с продольной вентиляцией, удовлетворяющие требованиям, предъявляемым к дымовым трубам зданий согласно DIN 18160-1 или огнестойкости 90 минут (F90/L90) или огнестойкости 30 минут (F30/L30) для малоэтажных зданий.				
<p> <b>А</b> Приточный воздух  <b>В</b> Продукты сгорания  <b>С</b> Смотровой люк         </p>	<b>1 Присоединительный элемент котла</b> (входит в комплект поставки водогрейного котла)			
	<b>2 Базовый комплект шахты дымохода</b> (из полипропилена, жесткий), в составе: <ul style="list-style-type: none"> <li>■ опорный отвод</li> <li>■ опорная шина</li> <li>■ крышка шахты (из полипропилена)</li> <li>■ распорка (3 шт.) или</li> </ul> <b>Базовый пакет шахты дымохода</b> (из алюминия/полипропилена, жесткий) для дымовых труб с двумя газоходами, один газоход для твердотопливного котла в составе: <ul style="list-style-type: none"> <li>■ опорный отвод</li> <li>■ опорная шина</li> <li>■ крышка шахты (алюминиевая)</li> <li>■ концевая труба (алюминиевая)</li> <li>■ распорка (3 шт.)</li> </ul>	7373 211 142,—	7194 305 160,—	№ заказа Евро
	<b>Распорка</b> (3 шт.)	7176 729 17,—	7147 033 28,—	№ заказа Евро
	<b>3 Труба дымохода</b> 1,95 м длиной (2 шт. по 1,95 м = 3,9 м) 1,95 м длиной (1 шт.) 1 м длиной (1 шт.) 0,5 м длиной (1 шт.)	7373 213 52,—	7194 309 98,—	№ заказа Евро
		7373 212 28,—	7194 308 54,—	№ заказа Евро
		7373 214 15,—	7194 310 32,—	№ заказа Евро
		7373 215 11,—	7194 311 24,—	№ заказа Евро
	<b>Колено дымохода</b> (для использования в изогнутых шахтах) 30° (2 шт.) 15° (2 шт.)	7373 220 26,—	7194 316 29,—	№ заказа Евро
		7373 221 26,—	7194 317 29,—	№ заказа Евро
	<b>4 Ревизионный элемент, прямой</b> (1 шт.)	7373 216 28,—	7194 312 39,—	№ заказа Евро
	<b>5 Ревизионный элемент LAS, прямой</b> (1 шт.)	7373 228 74,—	7199 781 91,—	№ заказа Евро
	<b>6 Стеновая диафрагма LAS</b>	7176 760 7,60	7176 662 22,—	№ заказа Евро
	<b>7 Труба LAS</b> 1 м длиной 0,5 м длиной	7373 224 60,—	7194 321 75,—	№ заказа Евро
		7373 223 40,—	7194 320 60,—	№ заказа Евро

7.6

## Система удаления продуктов сгорания

для Vitodens  
из пластика (ПП)  
– монтаж в шахте

Система “Воздух/продукты сгорания” (LAS) (продолжение) для режима эксплуатации с забором воздуха для горения извне (тип С <sub>63x</sub> согласно TRGI '86/96), Допуск CE по DIN EN 14471		Модульный размер (Ø мм)		Гр.мат. 40
		60/100	80/125	
<p>⑧ <b>Колено LAS</b> 87° (1 шт.)</p> <p>45° (2 шт.)</p> <p>или</p> <p><b>Ревизионный тройник LAS</b> 87° (1 шт.)</p> <p><b>Ревизионное колено LAS</b> 87° (1 шт.)</p>	7373 226 50,—	7194 323 78,—	№ заказа Евро	
	7373 227 88,—	7194 324 108,—	№ заказа Евро	
	7373 229 83,—	—	№ заказа Евро	
	—	7199 782 114,—	№ заказа Евро	
	—	—	—	
⑨ <b>Подвижная муфта LAS</b>	7373 236 55,—	7194 329 45,—	№ заказа Евро	
<b>Крепежный хомут, белый (1 шт.)</b> (труба LAS)	7176 762 11,—	7176 664 15,—	№ заказа Евро	
<b>Алюминиевый концевой элемент</b> длиной 1 м	7373 224 60,—	7194 321 75,—	№ заказа Евро	
<b>Переходник с модульного размера 80/125 на модульные размеры 60/100 и 70/110</b>				
 <p>Ø 80/125</p> <p>Ø 60/100</p>	<b>Переходник LAS</b>			
	■ Ø 80/125 мм на Ø 60/100 мм	7373 239 99,—	7373 239 99,—	№ заказа Евро
	■ Ø 60/100 мм на Ø 80/125 мм	7373 240 75,—	7373 240 75,—	№ заказа Евро
	■ Ø 80/125 мм на Ø 70/110 мм	—	7176 767 61,—	№ заказа Евро
	■ Ø 70/110 мм на Ø 80/125 мм	—	7176 766 61,—	Гр.мат. 20 № заказа Евро Гр.мат. 20

### 7.6

#### Максимальная длина газохода до присоединительного элемента котла (при температуре системы 50/30 °С)

Vitodens 200-W	Диапазон тепловой мощности	Диапазон тепловой мощности					кВт
		4,8-19,0	6,5-26,0	8,8-35,0	17,0-45,0	17,0-60,0	
Vitodens 200-W	макс. длина – мод. размер 60/100	20	20	15	—	—	м
	– мод. размер 80/125	—	—	—	20	15	м
Vitodens 300-W	Диапазон тепловой мощности	Диапазон тепловой мощности					кВт
		3,8-13,0	3,8-19,0	5,2-26,0	7,0-35,0		
Vitodens 300-W	макс. длина – мод. размер 60/100	15	15	—	—		м
	– мод. размер 80/125	—	—	20	15		м
Vitodens 333-F	Диапазон тепловой мощности	Диапазон тепловой мощности					кВт
		3,8-13,0	3,8-19,0	5,2-26,0			
Vitodens 333-F	макс. длина – мод. размер 60/100	15	15	—			м
	– мод. размер 80/125	—	—	20			м

В расчет принимаются 2 колена по 87° (включая опорное колено).

## Система удаления продуктов сгорания

для Vitodens  
из пластика (ПП)

### Система “Воздух/продукты сгорания” (LAS) для режима эксплуатации с забором воздуха для горения извне

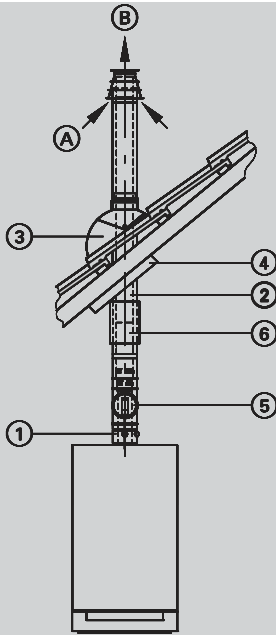
Модульный  
размер (Ø мм)

60/100

80/125

Гр.мат. 40

Система удаления продуктов сгорания для вертикального прохода через кровлю в сборе с термоблоком Vitodens прошла испытания и сертифицирована. Поэтому при вертикальном проходе через кровлю допускается использование только этой системы удаления продуктов сгорания вместе с Vitodens; соблюдать указания по монтажу и подбору оборудования, приведенные в инструкции по проектированию.



Ⓐ Приточный воздух  
Ⓑ Продукты сгорания

① **Присоединительный элемент котла** (в комплекте поставки водогрейного котла)

② **Проход LAS через крышу** с крепежным хомутом черного цвета

черепично-красного цвета

**Надкрышная надставка**

0,5 или 1,0 м длиной (поставляется по запросу)

③ **Универсальная голландская черепица**

■ для черепичных и листовых кровель

– черного цвета

– черепично-красного цвета

■ для плоскочерепичных, шиферных и прочих кровель

– черного цвета

– черепично-красного цвета или

**Воротник плоской крыши** или

**Трубный проход для голландской черепицы фирмы Клоебер**

черного цвета (подходящая голландская черепица фирмы Клоебер приобретается отдельно)

черепично-красного цвета (подходящая голландская черепица фирмы Клоебер приобретается отдельно)

④ **Универсальные защитные диафрагмы**

⑤ **Ревизионный элемент LAS, прямой** (1 шт.)

⑥ **Подвижная муфта LAS**

**Колено LAS**

87° (1 шт.)

45° (2 шт.)

7373 230	7373 271
181,—	228,—
7373 231	7373 272
181,—	228,—

№ заказа  
Евро  
№ заказа  
Евро

7373 288	7373 289
53,—	53,—

№ заказа  
Евро  
№ заказа  
Евро

7373 469	7373 470
77,—	77,—
7248 017	
47,—	

№ заказа  
Евро  
№ заказа  
Евро  
№ заказа  
Евро

7174 281	
45,—	

№ заказа  
Евро

7174 279	
45,—	

№ заказа  
Евро

7185 139	7185 140
63,—	65,—

№ заказа  
Евро

7373 228	7199 781
74,—	91,—

№ заказа  
Евро

7373 236	7194 329
55,—	45,—

№ заказа  
Евро

7373 226	7194 323
50,—	78,—

№ заказа  
Евро

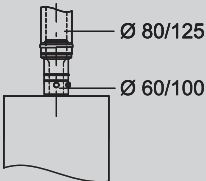
7373 227	7194 324
88,—	108,—

№ заказа  
Евро

7.6

## Система удаления продуктов сгорания

для Vitodens  
из пластика (ПП)

Система “Воздух/продукты сгорания” (LAS) (продолжение) для режима эксплуатации с забором воздуха для горения извне		Модульный размер (Ø мм)		Гр.мат. 40
		60/100	80/125	
Труба LAS 1 м длиной		7373 224	7194 321	№ заказа Евро
		60,—	75,—	
0,5 м длиной		7373 223	7194 320	№ заказа Евро
		40,—	60,—	
Крепежный хомут, белый (1 шт.) (труба LAS)		7176 762	7176 664	№ заказа Евро
		11,—	15,—	
Переходник с модульного размера 80/125 на модульные размеры 60/100 и 70/110				
	<b>Переходник LAS</b>			
	■ Ø 80/125 мм на Ø 60/100 мм	7373 239	7373 239	№ заказа Евро
	■ Ø 60/100 мм на Ø 80/125 мм	7373 240	7373 240	№ заказа Евро
	■ Ø 80/125 мм на Ø 70/110 мм	—	7176 767	№ заказа Евро
	■ Ø 70/110 мм на Ø 80/125 мм	—	7176 766	Гр.мат. 20 № заказа Евро
	■ Ø 80/125 мм на Ø 80/80 мм	—	7189 822	Гр.мат. 20 № заказа Евро
		99,—	99,—	
		75,—	75,—	
		—	61,—	
		—	61,—	
		—	87,—	

### Максимальная длина газохода до присоединительного элемента котла (при температуре системы 50/30 °С)

Vitodens 200-W	Диапазон тепловой мощности						кВт
		4,8-19,0	6,5-26,0	8,8-35,0	17,0-45,0	17,0-60,0	
макс. длина – мод. размер 60/100 – мод. размер 80/125		10	10	10	—	—	м
		—	—	—	10	6	м
Vitodens 300-W	Диапазон тепловой мощности						кВт
		3,8-13,0	3,8-19,0	5,2-26,0	7,0-35,0		
макс. длина – мод. размер 60/100 – мод. размер 80/125		10	10	—	—		м
		—	—	10	8		м
Vitodens 333-F	Диапазон тепловой мощности						кВт
		3,8-13,0	3,8-19,0	5,2-26,0			
макс. длина – мод. размер 60/100 – мод. размер 80/125		10	10	—			м
		—	—	10			м

В расчет принимаются 2 колена по 87°.

7.6

## Система удаления продуктов сгорания

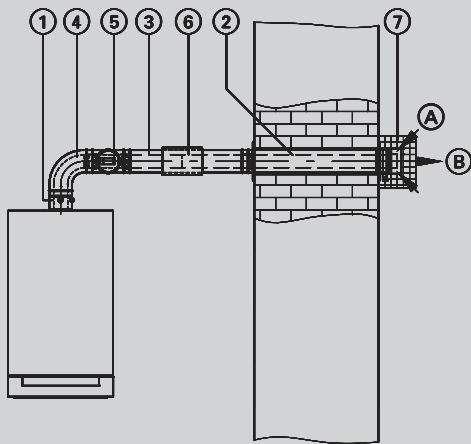
для Vitodens (до 28 кВт)  
из пластика (ПП)

**Система “Воздух/продукты сгорания” (LAS)**  
для режима эксплуатации с забором воздуха для горения извне  
(тип C<sub>13x</sub> согласно TRGI '86/96)

Модульный размер (Ø мм)		Гр.мат. 40
60/100	80/125	

Для подключения на наружной стене; допускается до номинальной тепловой мощности 11 кВт (отопление помещений) или 28 кВт (приготовление горячей воды); соблюдать указания по проектированию.

Система удаления продуктов сгорания для подключения на наружной стене в сборе с котлом Vitodens прошла испытания и сертифицирована. Поэтому для подключения на наружной стене допускается использование только этой системы удаления продуктов сгорания вместе с Vitodens; соблюдать указания по монтажу и подбору оборудования, приведенные в инструкции по проектированию.



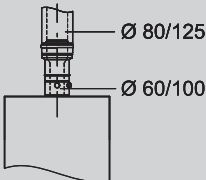
Ⓐ Приточный воздух  
Ⓑ Продукты сгорания

1 Присоединительный элемент котла (в комплекте поставки водогрейного котла)			
2 Горизонтальный проход через стену (включая стеновые диафрагмы)	7373 232 98,—	7373 243 90,—	№ заказа Евро
3 Труба LAS 1 м длиной  0,5 м длиной	7373 224 60,—	7194 321 75,—	№ заказа Евро
	7373 223 40,—	7194 320 60,—	№ заказа Евро
4 Колено LAS 87° (1 шт.)  45° (2 шт.)  или Ревизионный тройник LAS 87° (1 шт.) Ревизионное колено LAS 87° (1 шт.)	7373 226 50,—	7194 323 78,—	№ заказа Евро
	7373 227 88,—	7194 324 108,—	№ заказа Евро
	7373 229 83,—	—	№ заказа Евро
	—	7199 782 114,—	№ заказа Евро
5 Ревизионный элемент LAS, прямой (1 шт.)	7373 228 74,—	7199 781 91,—	№ заказа Евро
6 Подвижная муфта LAS	7373 236 55,—	7194 329 45,—	№ заказа Евро
7 Защитная решетка в случае выхода отходящих газов в местах прохода людей		7189 821 77,—	№ заказа Евро
Крепежный хомут, белый (1 шт.) (труба LAS)	7176 762 11,—	7176 664 15,—	№ заказа Евро

7.6

## Система удаления продуктов сгорания

для Vitodens (до 28 кВт)  
из пластика (ПП)

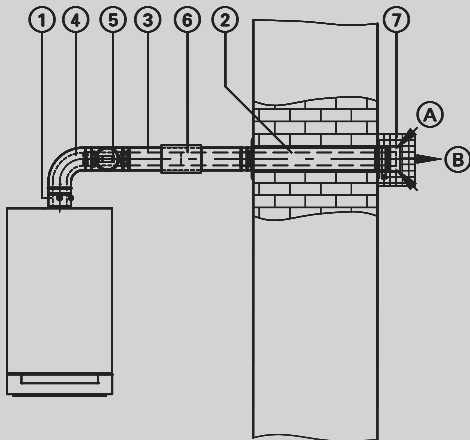
Система "Воздух/продукты сгорания" (LAS) (продолжение) для режима эксплуатации с забором воздуха для горения извне		Модульный размер (Ø мм)		Гр.мат. 40
		60/100	80/125	
Переходник с модульного размера 80/125 на модульные размеры 60/100 и 70/110				
	<b>Переходник LAS</b>			
	■ Ø 80/125 мм на Ø 60/100 мм	7373 239 99,—	7373 239 99,—	№ заказа Евро
	■ Ø 60/100 мм на Ø 80/125 мм	7373 240 75,—	7373 240 75,—	№ заказа Евро
	■ Ø 80/125 мм на Ø 70/100 мм	—	7176 767 61,—	№ заказа Евро Гр.мат. 20
	■ Ø 70/110 мм на Ø 80/125 мм	—	7176 766 61,—	№ заказа Евро Гр.мат. 20

Максимальная длина газохода до присоединительного элемента котла (при температуре системы 50/30 °С)						
<b>Vitodens 200-W</b>	Диапазон тепловой мощности		4,8-19,0	6,5-26,0	8,8-35,0	кВт
	макс. длина – модульный размер 60/100		10	10	10	м
<b>Vitodens 300-W</b>	Диапазон тепловой мощности	3,8-13,0	3,8-19,0	5,2-26,0	7,0-35,0	кВт
	макс. длина – модульный размер 60/100	6	6	—	—	м
	– модульный размер 80/125	—	—	10	8	м
<b>Vitodens 333-F</b>	Диапазон тепловой мощности	3,8-13,0	3,8-19,0	5,2-26,0		кВт
	макс. длина – модульный размер 60/100	6	6	—		м
	– модульный размер 80/125	—	—	10		м

В расчет принимаются 2 колена по 87°.

## Система удаления продуктов сгорания

для Vitodens (до 105 кВт)  
из пластика (ПП)

Система "Воздух/продукты сгорания" (LAS) для режима эксплуатации с забором воздуха для горения извне (тип C <sub>13x</sub> согласно TRGI '86/96)	Модульный размер (Ø мм)		Гр.мат. 40
	60/100	80/125	
Система удаления продуктов сгорания для подключения на наружной стене в сборе с термоблоком Vitodens прошла испытания и сертифицирована. Поэтому для подключения на наружной стене допускается использование только этой системы удаления продуктов сгорания вместе с Vitodens; соблюдать указания по монтажу и подбору оборудования, приведенные в инструкции по проектированию.			
 <p> <b>1</b> Присоединительный элемент котла (в комплекте поставки водогрейного котла)  <b>2</b> Подключение LAS на наружной стене (включая стеновые диафрагмы)  <b>3</b> Труба LAS 1 м длиной 0,5 м длиной  <b>4</b> Колено LAS 87° (1 шт.) 45° (2 шт.) или Ревизионный тройник LAS 87° (1 шт.) Ревизионное колено LAS 87° (1 шт.)  <b>5</b> Ревизионный элемент LAS, прямой (1 шт.)  <b>6</b> Подвижная муфта LAS  <b>7</b> Защитная решетка в случае выхода уходящих газов в местах прохода людей Крепежный хомут, белый (1 шт.) (труба LAS)         </p> <p> <b>A</b> Приточный воздух  <b>B</b> Продукты сгорания         </p>			
<b>1</b> Присоединительный элемент котла (в комплекте поставки водогрейного котла)			
<b>2</b> Подключение LAS на наружной стене (включая стеновые диафрагмы)	7373 232 98,—	7373 243 90,—	№ заказа Евро
<b>3</b> Труба LAS 1 м длиной 0,5 м длиной	7373 224 60,— 7373 223 40,—	7194 321 75,— 7194 320 60,—	№ заказа Евро № заказа Евро
<b>4</b> Колено LAS 87° (1 шт.) 45° (2 шт.) или Ревизионный тройник LAS 87° (1 шт.) Ревизионное колено LAS 87° (1 шт.)	7373 226 50,— 7373 227 88,— 7373 229 83,— —	7194 323 78,— 7194 324 108,— 7199 782 114,—	№ заказа Евро № заказа Евро № заказа Евро № заказа Евро
<b>5</b> Ревизионный элемент LAS, прямой (1 шт.)	7373 228 74,—	7199 781 91,—	№ заказа Евро
<b>6</b> Подвижная муфта LAS	7373 236 55,—	7194 329 45,—	№ заказа Евро
<b>7</b> Защитная решетка в случае выхода уходящих газов в местах прохода людей Крепежный хомут, белый (1 шт.) (труба LAS)	7189 821 77,— 7176 762 11,—	7176 664 15,—	№ заказа Евро № заказа Евро

7.6

## Система удаления продуктов сгорания

для Vitodens (до 105 кВт)  
из пластика (ПП)

Система "Воздух/продукты сгорания" (LAS) (продолжение) для режима эксплуатации с забором воздуха для горения извне		Модульный размер (Ø мм)		Гр.мат. 40
		60/100	80/125	
Переходник с модульного размера 80/125 на модульные размеры 60/100 и 70/110				
	<b>Переходник LAS</b>			
	■ Ø 80/125 мм на Ø 60/100 мм	7373 239 99,—	7373 239 99,—	№ заказа Евро
	■ Ø 60/100 мм на Ø 80/125 мм	7373 240 75,—	7373 240 75,—	№ заказа Евро
	■ Ø 80/125 мм на Ø 70/100 мм	—	7176 767 61,—	№ заказа Евро
	■ Ø 70/110 мм на Ø 80/125 мм	—	7176 766 61,—	Гр.мат. 20 № заказа Евро Гр.мат. 20

Присоединительные элементы котлов для параллельных систем удаления продуктов сгорания				
<b>Присоединительный элемент котла, параллельный</b>				
■ Ø 80/125 мм на Ø 80/80 мм	—	7189 822 87,—	№ заказа Евро	Гр.мат. 20

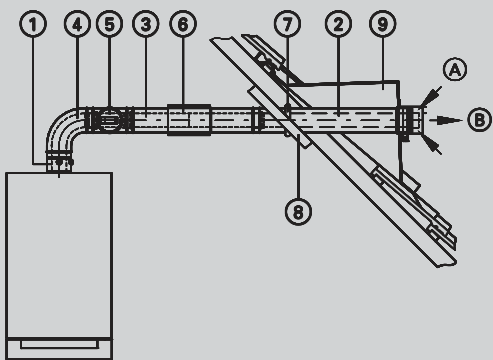
Максимальная длина газохода до присоединительного элемента котла (при температуре системы 50/30 °С)							
<b>Vitodens 200-W</b> Диапазон тепловой мощности		4,8-19,0	6,5-26,0	8,8-35,0	17,0-45,0	17,0-60,0	кВт
	макс. длина – мод. размер 60/100	10	10	10	—	—	м
	– мод. размер 80/125	—	—	—	10	6	м
<b>Vitodens 300-W</b> Диапазон тепловой мощности		3,8-13,0	3,8-19,0	5,2-26,0	7,0-35,0		кВт
	макс. длина – мод. размер 60/100	6	6	—	—		м
	– мод. размер 80/125	—	—	10	8		м
<b>Vitodens 333-F</b> Диапазон тепловой мощности		3,8-13,0	3,8-19,0	5,2-26,0			кВт
	макс. длина – мод. размер 60/100	6	6	—			м
	– мод. размер 80/125	—	—	10			м

В расчет принимаются 2 колена по 87°.



## Система удаления продуктов сгорания

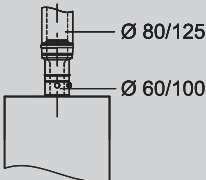
для Vitodens (до 35 кВт)  
из пластика (ПП)

Система "Воздух/продукты сгорания" (LAS) для режима эксплуатации с забором воздуха для горения извне	Модульный размер (Ø мм)		Гр.мат. 40
	60/100	80/125	
<p><b>Для горизонтального прохода через кровлю</b> при установке котла Vitodens на чердаке.</p> <p>Система удаления продуктов сгорания для горизонтального прохода через кровлю в сборе с котлом Vitodens прошла испытания и сертифицирована. Поэтому при горизонтальном проходе через кровлю допускается использование только этой системы удаления продуктов сгорания вместе с Vitodens; соблюдать указания по монтажу и подбору оборудования, приведенные в инструкции по проектированию.</p>			
			
<p>① Присоединительный элемент котла (в комплекте поставки водогрейного котла)</p>			
<p>② Горизонтальный проход через стену (включая стеновые диафрагмы)</p>	7373 232 98,—	7373 243 90,—	№ заказа Евро
<p>③ Труба LAS 1 м длиной</p> <p>0,5 м длиной</p>	7373 224 60,— 7373 223 40,—	7194 321 75,— 7194 320 60,—	№ заказа Евро № заказа Евро
<p>④ Колено LAS 87° (1 шт.)</p> <p>45° (2 шт.)</p> <p>или Ревизионный тройник LAS 87° (1 шт.) Ревизионное колено LAS 87° (1 шт.)</p>	7373 226 50,— 7373 227 88,— 7373 229 83,— —	7194 323 78,— 7194 324 108,— — 7199 782 114,—	№ заказа Евро № заказа Евро № заказа Евро № заказа Евро
<p>⑤ Ревизионный элемент LAS, прямой (1 шт.)</p>	7373 228 74,—	7199 781 91,—	№ заказа Евро
<p>⑥ Подвижная муфта LAS</p>	7373 236 55,—	7194 329 45,—	№ заказа Евро
<p>⑦ Крепежный хомут, белый (1 шт.) (труба LAS)</p>	7176 762 11,—	7176 664 15,—	№ заказа Евро
<p>⑧ Универсальные защитные диафрагмы</p>	7185 139 63,—	7185 140 65,—	№ заказа Евро
<p>⑨ Слуховое окно для горизонтального прохода через кровлю</p>	поставляется заказчиком	поставляется заказчиком	

7.6

## Система удаления продуктов сгорания

для Vitodens (до 35 кВт)  
из пластика (ПП)

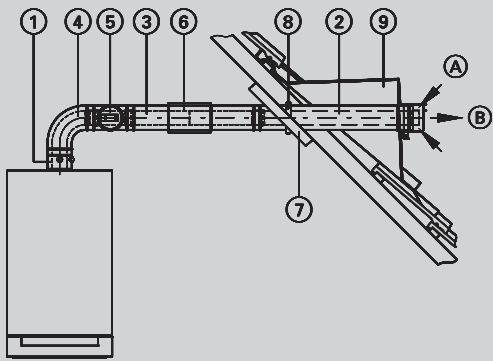
Система "Воздух/продукты сгорания" (LAS) (продолжение) для режима эксплуатации с забором воздуха для горения извне		Модульный размер (Ø мм)		Гр.мат. 40
		60/100	80/125	
Переходник с модульного размера 80/125 на модульные размеры 60/100 и 70/110				
	<b>Переходник LAS</b>			
	■ Ø 80/125 мм на Ø 60/100 мм	7373 239 99,—	7373 239 99,—	№ заказа Евро
	■ Ø 60/100 мм на Ø 80/125 мм	7373 240 75,—	7373 240 75,—	№ заказа Евро
	■ Ø 80/125 мм на Ø 70/110 мм	—	7176 767 61,—	№ заказа Евро
	■ Ø 70/110 мм на Ø 80/125 мм	—	7176 766 61,—	Гр.мат. 20 № заказа Евро

Максимальная длина газохода до присоединительного элемента котла (при температуре системы 50/30 °С)						
<b>Vitodens 200-W</b>	Диапазон тепловой мощности		4,8-19,0	6,5-26,0	8,8-35,0	кВт
	макс. длина – модульный размер 60/100		10	10	10	м
<b>Vitodens 300-W</b>	Диапазон тепловой мощности	3,8-13,0	3,8-19,0	5,2-26,0	7,0-35,0	кВт
	макс. длина – модульный размер 60/100	6	6	—	—	м
	– модульный размер 80/125	—	—	10	8	м
<b>Vitodens 333-F</b>	Диапазон тепловой мощности	3,8-13,0	3,8-19,0	5,2-26,0		кВт
	макс. длина – модульный размер 60/100	6	6	—		м
	– модульный размер 80/125	—	—	10		м

В расчет принимаются 2 колена по 87°.

## Система удаления продуктов сгорания

для Vitodens (до 105 кВт)  
из пластика (ПП)

Система “Воздух/продукты сгорания” (LAS) для режима эксплуатации с забором воздуха для горения извне	Модульный размер (Ø мм)		Гр.мат. 40
	60/100	80/125	
<p><b>Для горизонтального прохода через кровлю</b> при установке термоблока Vitodens на чердаке.</p> <p>Конструктивный блок согласно DVGW-VP 113: Система удаления продуктов сгорания для горизонтального прохода через кровлю в сборе с термоблоком Vitodens прошла испытания и сертифицирована. Поэтому при горизонтальном проходе через кровлю допускается использование только этой системы удаления продуктов сгорания вместе с Vitodens; соблюдать указания по монтажу и подбору оборудования, приведенные в инструкции по проектированию.</p>			
			
<p>① Присоединительный элемент котла (в комплекте поставки водогрейного котла)</p>			
<p>② Горизонтальный проход через стену (включая стеновые диафрагмы)</p>	7373 232 98,—	7373 243 90,—	№ заказа Евро
<p>③ Труба LAS 1 м длиной  0,5 м длиной</p>	7373 224 60,—  7373 223 40,—	7194 321 75,—  7194 320 60,—	№ заказа Евро  № заказа Евро
<p>④ Колено LAS 87° (1 шт.)  45° (2 шт.)  или Ревизионный тройник LAS 87° (1 шт.) Ревизионное колено LAS 87° (1 шт.)</p>	7373 226 50,—  7373 227 88,—  7373 229 83,—  —	7194 323 78,—  7194 324 108,—  —  7199 782 114,—	№ заказа Евро  № заказа Евро  № заказа Евро  № заказа Евро
<p>⑤ Ревизионный элемент LAS, прямой (1 шт.)</p>	7373 228 74,—	7199 781 91,—	№ заказа Евро
<p>⑥ Подвижная муфта LAS</p>	7373 236 55,—	7194 329 45,—	№ заказа Евро
<p>⑦ Универсальные защитные диафрагмы</p>	7185 139 63,—	7185 140 65,—	№ заказа Евро
<p>⑧ Крепежный хомут, белый (1 шт.) (труба LAS)</p>	7176 762 11,—	7176 664 15,—	№ заказа Евро
<p>⑨ Слуховое окно для горизонтального прохода через кровлю</p>	поставляется заказчиком	поставляется заказчиком	

А Приточный воздух  
В Продукты сгорания

7.6

## Система удаления продуктов сгорания

для Vitodens (до 105 кВт)  
из пластика (ПП)

Система "Воздух/продукты сгорания" (LAS) (продолжение) для режима эксплуатации с забором воздуха для горения извне	Модульный размер (Ø мм)		Гр.мат. 40
	60/100	80/125	
<b>Переходник с модульного размера 80/125 на модульные размеры 60/100 и 70/110</b>			
 <p><b>Переходник LAS</b></p> <ul style="list-style-type: none"> <li>■ Ø 80/125 мм на Ø 60/100 мм</li> <li>■ Ø 60/100 мм на Ø 80/125 мм</li> <li>■ Ø 80/125 мм на Ø 70/100 мм</li> <li>■ Ø 70/110 мм на Ø 80/125 мм</li> </ul>	7373 239 99,—	7373 239 99,—	№ заказа Евро
	7373 240 75,—	7373 240 75,—	№ заказа Евро
	—	7176 767 61,—	№ заказа Евро
	—	7176 766 61,—	Гр.мат. 20 № заказа Евро
	—	7176 766 61,—	Гр.мат. 20

Присоединительные элементы котлов для параллельных систем удаления продуктов сгорания			
<p><b>Присоединительный элемент котла, параллельный</b></p> <ul style="list-style-type: none"> <li>■ Ø 80/125 мм на Ø 80/80 мм</li> </ul>			
	—	7189 822 87,—	№ заказа Евро Гр.мат. 20

Максимальная длина газохода до присоединительного элемента котла (при температуре системы 50/30 °С)								
<b>Vitodens 200-W</b>	Диапазон тепловой мощности		4,8-19,0	6,5-26,0	8,8-35,0	17,0-45,0	17,0-60,0	кВт
	макс. длина – мод. размер 60/100		10	10	10	—	—	м
	– мод. размер 80/125		—	—	—	10	6	м
<b>Vitodens 300-W</b>	Диапазон тепловой мощности	3,8-13,0	3,8-19,0	5,2-26,0	7,0-35,0			кВт
	макс. длина – мод. размер 60/100	6	6	—	—			м
	– мод. размер 80/125	—	—	10	8			м
	– мод. размер 100/150	—	—	—	—			м
<b>Vitodens 333-F</b>	Диапазон тепловой мощности	3,8-13,0	3,8-19,0	5,2-26,0				кВт
	макс. длина – мод. размер 60/100	6	6	—				м
	– мод. размер 80/125	—	—	10				м

В расчет принимаются 2 колена по 87°.

## Система удаления продуктов сгорания

для Vitodens  
из пластика (ПП)

### Система “Воздух/продукты сгорания” (LAS) для режима эксплуатации с забором воздуха для горения извне

Модульный  
размер (Ø мм)

60/100

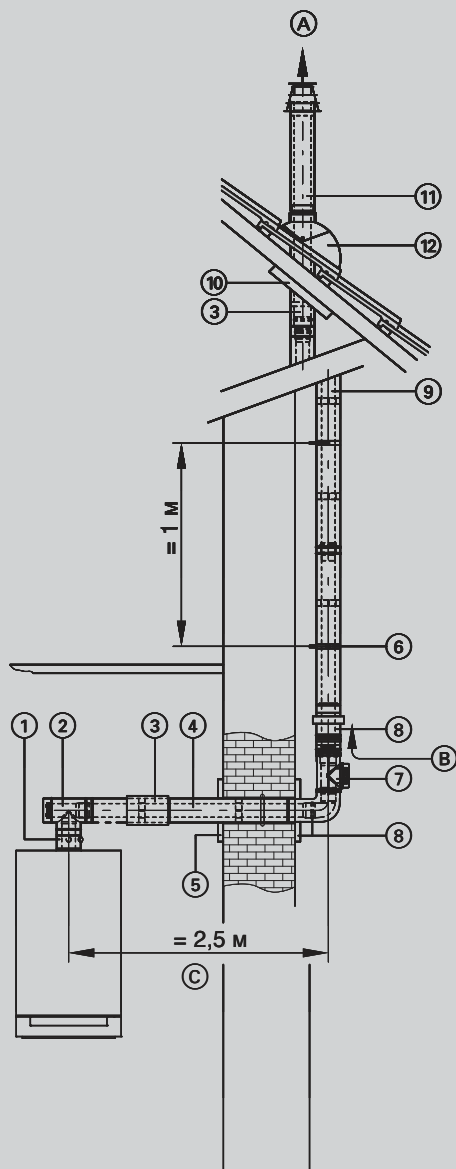
80/125

Гр.мат. 40

#### Для проводки по наружной стене в двойной трубе

воздух для горения всасывается через вентиляционные прорези на наружной части газохода или через воздухозаборник LAS, наружная труба служит только защитной трубой.

Система удаления продуктов сгорания для проводки по наружной стене в двойной трубе в сборе с термоблоком Vitodens прошла испытания и сертифицирована. Поэтому при вертикальном проходе через кровлю допускается использование только этой системы удаления продуктов сгорания вместе с Vitodens; соблюдать указания по монтажу и подбору оборудования, приведенные в инструкции по проектированию.



- А Продукты сгорания
- В Приточный воздух
- С Развернутая длина

① Присоединительный элемент котла  
(входит в комплект поставки водогрейного котла)

② Ревизионный тройник LAS  
87° (1 шт.)

Ревизионное колено LAS  
87° (1 шт.)  
или

Ревизионный элемент LAS, прямой  
(1 шт.)

и

Колено LAS  
87° (1 шт.)

③ Подвижная муфта LAS

④ Труба LAS

1,95 м длиной (1 шт.)

1 м длиной (1 шт.)

0,5 м длиной (1 шт.)

⑤ Стеновая диафрагма LAS

⑥ Крепежный хомут, белый (1 шт.)  
(труба LAS)

⑦ Ревизионный элемент LAS, прямой  
(1 шт.)

⑧ Комплект для проводки по  
наружной стене  
в составе  
■ отвод LAS  
■ воздухозаборник LAS  
■ стеновая диафрагма

7373 229 83,—	—	№ заказа Евро
—	7199 782 114,—	№ заказа Евро
7373 228 74,—	7199 781 91,—	№ заказа Евро
7373 226 50,—	7194 323 78,—	№ заказа Евро
7373 236 55,—	7194 329 45,—	№ заказа Евро
7373 225 111,—	7194 322 128,—	№ заказа Евро
7373 224 60,—	7194 321 75,—	№ заказа Евро
7373 223 40,—	7194 320 60,—	№ заказа Евро
7176 760 7,60	7176 662 22,—	№ заказа Евро
7176 762 11,—	7176 664 15,—	№ заказа Евро
7373 228 74,—	7199 781 91,—	№ заказа Евро
7373 234 219,—	7194 327 218,—	№ заказа Евро

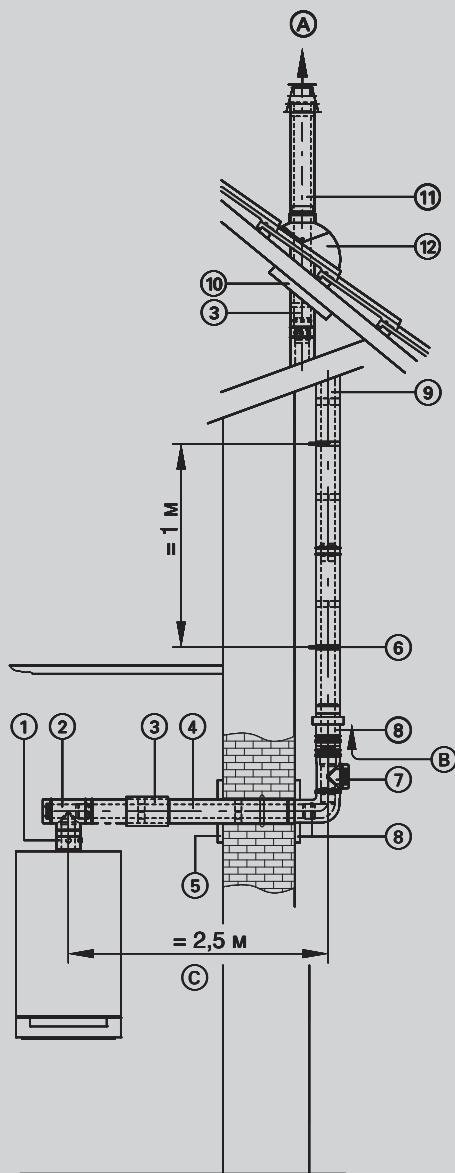
7.6

## Система удаления продуктов сгорания

для Vitodens  
из пластика (ПП)

### Система “Воздух/продукты сгорания” (LAS) (продолжение) для режима эксплуатации с забором воздуха для горения извне

Модульный размер (Ø мм)		Гр.мат. 40
60/100	80/125	



- (A) Продукты сгорания  
 (B) Приточный воздух  
 (C) Развернутая длина

- 9 Труба LAS  
 1,95 м длиной (1 шт.)  
 1 м длиной (1 шт.)  
 0,5 м длиной (1 шт.)

- 10 Универсальные защитные диафрагмы

- 11 Проход через кровлю LAS  
 для наружной стены, с крепежным хомутом (при большом навесе крыши) черного цвета  
 черепично-красного цвета  
 Надкрышные надставки,  
 0,5 или 1,0 м длиной поставляются по запросу

- 12 Универсальная голландская черепица  
 ■ для черепичных и листовых кровель  
 – черного цвета  
 – черепично-красного цвета  
 ■ для плоскочерепичных, шиферных и прочих кровель  
 – черного цвета  
 – черепично-красного цвета

или  
Трубный проход для голландской черепицы фирмы Клоебер

- черного цвета  
 (подходящая голландская черепица фирмы Клоебер приобретается отдельно)  
 черепично-красного цвета  
 (подходящая голландская черепица фирмы Клоебер приобретается отдельно)

Колено LAS

- 87° (1 шт.)  
 45° (2 шт.)

7373 225 111,—	7194 322 128,—	№ заказа Евро
7373 224 60,—	7194 321 75,—	№ заказа Евро
7373 223 40,—	7194 320 60,—	№ заказа Евро

7185 139 63,—	7185 140 65,—	№ заказа Евро
------------------	------------------	------------------

7373 230 181,—	7373 271 228,—	№ заказа Евро
7373 231 181,—	7373 272 228,—	№ заказа Евро

7373 288 53,—		№ заказа Евро
7373 289 53,—		№ заказа Евро

7373 469 77,—		№ заказа Евро
7373 470 77,—		№ заказа Евро

7174 281 45,—		№ заказа Евро
------------------	--	------------------

7174 279 45,—		№ заказа Евро
------------------	--	------------------

7373 226 50,—	7194 323 78,—	№ заказа Евро
7373 227 88,—	7194 324 108,—	№ заказа Евро

7.6

## Система удаления продуктов сгорания

для Vitodens  
из пластика (ПП)

Система "Воздух/продукты сгорания" (LAS) (продолжение) для режима эксплуатации с забором воздуха для горения извне		Модульный размер (Ø мм)						
		60/100	80/125					
<b>Максимальная общая длина газохода (при температуре системы 50/30 °С)</b>								
<b>Vitodens 200-W</b>	Диапазон тепловой мощности		4,8-19,0	6,5-26,0	8,8-35,0	17,0-45,0	17,0-60,0	кВт
	макс. длина – мод. размер 60/100 – мод. размер 80/125		20 –	20 –	15 –	– 12	– 12	м м
<b>Vitodens 300-W</b>	Диапазон тепловой мощности	3,8-13,0	3,8-19,0	5,2-26,0	7,0-35,0			кВт
	макс. длина – мод. размер 60/100 – мод. размер 80/125	12 –	12 –	– 15	– 12			м м
<b>Vitodens 333-F</b>	Диапазон тепловой мощности	3,8-13,0	3,8-19,0	5,2-26,0				кВт
	макс. длина – мод. размер 60/100 – мод. размер 80/125	12 –	12 –	– 15				м м

В расчет принимаются 2 колена по 87° (включая опорное колено).

## Система удаления продуктов сгорания

для Vitodens 200 - мощностью до 26 кВт  
из пластика (ПП)  
– монтаж в шахте

### Система “Воздух/продукты сгорания” (LAS)

для многоточечного подключения через воздухопускную и газоотводную дымовую трубу (избыточное давление во воздухопускной и газоотводной трубе)

Модульный размер (Ø мм)

80/125

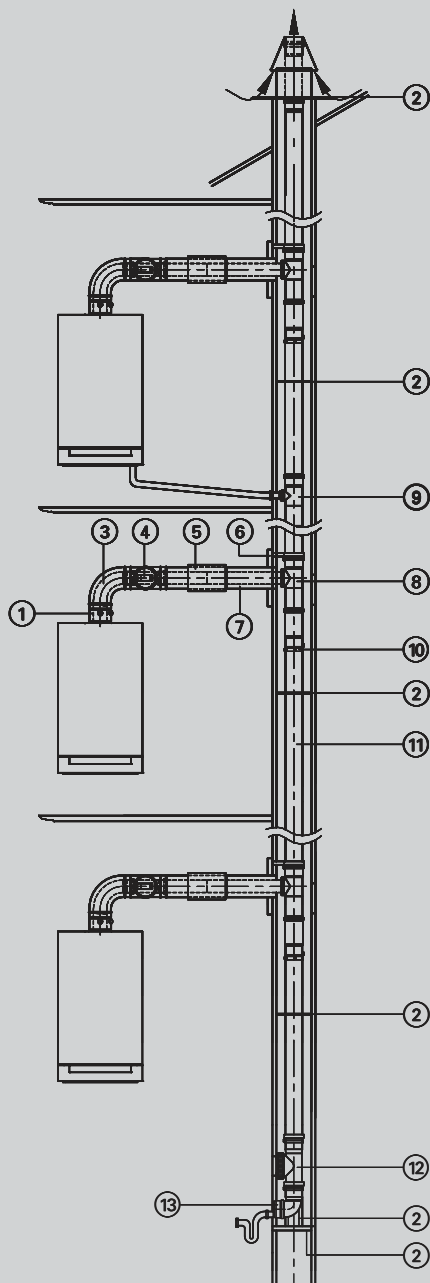
100

Гр.мат. 40

Специально для Vitodens 200-W разработанная система для режима эксплуатации с забором воздуха для горения извне.

Минимальное поперечное сечение шахты дымохода: квадратной формы 175 175 мм  
круглой формы Ø 195 мм

К одной системе удаления продуктов сгорания могут быть подключены до 5 котлов Vitodens 200-W, максимальная длина трубы 20 м вертикально и 3 м горизонтально (соединительный элемент).



① Присоединительный элемент котла (входит в комплект поставки водогрейного котла)

Переходник LAS  
Ø 60/100 мм auf Ø 80/125 мм  
(только Vitodens 200-W мощностью 4,8-19,0 кВт)

7373 240  
75,—

Предохранительное устройство обратного потока LAS с кодирующим штекером котла (только Vitodens 200-W)  
■ водогрейный котел мощностью 6,5-26,0 кВт  
■ комбинированный котел мощностью 6,5-26,0 кВт

Z006 008  
343,—  
Z006 007  
343,—

№ заказа Евро  
№ заказа Евро

② Базовый комплект шахты дымохода (из полипропилена, жесткий) в составе:

■ опорный отвод  
■ опорная шина  
■ крышка шахты (из полипропилена)  
■ распорка (3 шт.)

— 7247 534  
215,—

№ заказа Евро

Распорка (3 шт.)

— 7339 873  
30,—

№ заказа Евро

③ Колено LAS

87° (1 шт.)

7194 323  
78,—

№ заказа Евро

45° (2 шт.)

7194 324  
108,—

№ заказа Евро

или

Ревизионное колено LAS

87° (1 шт.)

7199 782  
114,—

№ заказа Евро

④ Ревизионный элемент LAS

прямой (1 шт.)

7199 781  
91,—

№ заказа Евро

⑤ Подвижная муфта LAS

7194 329  
45,—

№ заказа Евро

Крепежный хомут, белый (1 шт.) (труба LAS)

7176 664  
15,—

№ заказа Евро

⑥ Стеновая диафрагма LAS

7176 662  
22,—

№ заказа Евро

⑦ Труба LAS

1 м длиной

7194 321  
75,—

№ заказа Евро

0,5 м длиной

7194 320  
60,—

№ заказа Евро

⑧ Комплект для многоточечного подключения в составе:

■ ревизионная труба Ø 100  
■ патрубок подсоединения газохода Ø 80  
■ фиксирующий хомут  
■ распорка  
■ продольная муфта Ø 100

— 7190 015  
183,—

№ заказа Евро  
Гр.мат. 20

⑨ Комплект для подсоединения конденсатоотводчика в составе:

■ отвод под 87° Ø 40  
■ фиксирующий хомут  
■ продольная муфта Ø 100

— 7197 343  
183,—

№ заказа Евро

⑩ Соединительный хомут требуется для каждого соединения в шахте дымохода

— 7190 016  
35,—

№ заказа Евро  
Гр.мат. 20

Показанная система действительна для Vitodens 200-W мощностью 4,8-19,0 кВт. Для Vitodens 200-W мощностью 6,5-26,0 кВт для каждого Vitodens 200-W необходимо предохранительное устройство обратного потока.



## Система удаления продуктов сгорания

для Vitodens 200- мощностью до 26 кВт  
из пластика (ПП)  
– монтаж в шахте

Система “Воздух/продукты сгорания” (LAS) (продолжение) для многоточечного подключения через воздухопускную и газоотводную дымовую трубу (избыточное давление во воздухопускной и газоотводной трубе)	Модульный размер (Ø мм)		Гр.мат. 40
	80/125	100	
<p>⑪ Труба дымохода</p> <p>2 м длиной (2 шт. по 2 м = 4 м)</p> <p>2 м длиной (1 шт.)</p> <p>1 м длиной (1 шт.)</p> <p>0,5 м длиной (1 шт.)</p> <hr/> <p>Колено дымохода (для использования в изогнутых шахтах)</p> <p>30° (2 шт.)</p> <p>15° (2 шт.)</p> <hr/> <p>⑫ Ревизионный элемент, прямой (1 шт.)</p> <hr/> <p>⑬ Подключение конденсатоотводчика (эксцентрическое) Ø 40 мм на Ø 100 мм</p>	–	7247 554 127,—	№ заказа Евро
	–	7247 555 77,—	№ заказа Евро
	–	7247 556 55,—	№ заказа Евро
	–	7247 557 44,—	№ заказа Евро
	–	7247 562 42,—	№ заказа Евро
	–	7247 563 42,—	№ заказа Евро
	–	7247 558 61,—	№ заказа Евро
	–	7190 017 64,—	№ заказа Евро Гр.мат. 20

### Указание!

Горизонтальное многоточечное подключение может быть выполнено с использованием приведенных выше компонентов.

## Система удаления продуктов сгорания

для Vitodens  
из пластика (ПП)  
– монтаж в шахте

**Система удаления продуктов сгорания**  
для режима эксплуатации с забором воздуха для горения из помещения установки  
Допуск CE согласно DIN EN 14471

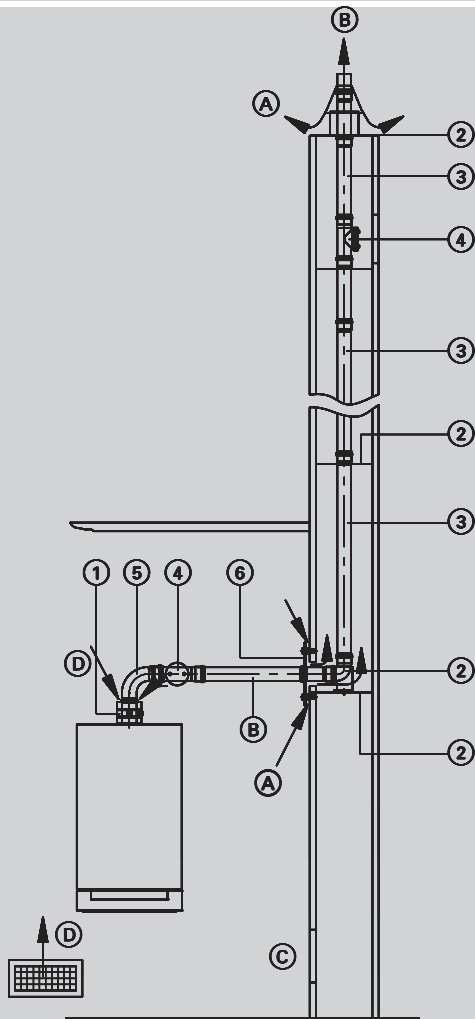
Модульный  
размер (∅ мм)

60

80

Гр.мат. 40

Для прохода через шахты дымохода или каналы с продольной вентиляцией, удовлетворяющие требованиям, предъявляемым к дымовым трубам зданий согласно DIN 18160-1 или огнестойкости 90 минут (F90/L90) или огнестойкости 30 минут (F30/L30) для малоэтажных зданий.



A Вентиляция тыльной части  
B Продукты сгорания  
C Смотровой люк  
D Приточный воздух

① Присоединительный элемент котла  
(входит в комплект поставки водогрейного котла)

② Базовый комплект шахты дымохода  
(из полипропилена, жесткий)  
в составе:  
■ опорный отвод  
■ опорная шина  
■ крышка шахты (из полипропилена)  
■ распорка (3 шт.) или

Базовый пакет шахты дымохода  
(из алюминия/полипропилена, жесткий)  
для дымовых труб с двумя газоходами, один из них для твердотопливного котла  
■ опорный отвод  
■ опорная шина  
■ крышка шахты (алюминиевая)  
■ концевая труба (алюминиевая)  
■ распорка (3 шт.)

Распорка (3 шт.)

③ Труба дымохода  
1,95 м длиной  
(2 шт. по 1,95 м = 3,9 м)  
1,95 м длиной (1 шт.)  
  
1 м длиной (1 шт.)  
0,5 м длиной (1 шт.)

④ Ревизионный элемент, прямой  
(1 шт.)

⑤ Колено дымохода  
87° (1 шт.)  
  
45° (2 шт.)

⑥ Вентиляционная диафрагма (1 шт.)

Колено дымохода  
(для использования в изогнутых шахтах)  
30° (2 шт.)  
  
15° (2 шт.)

Ревизионный тройник  
87° (1 шт.) или  
Ревизионное колено  
87° (1 шт.)

7373 211	7194 305	№ заказа Евро
142,—	160,—	
7373 265	7373 269	№ заказа Евро
206,—	218,—	
7176 729	7147 033	№ заказа Евро
17,—	28,—	
7373 213	7194 309	№ заказа Евро
52,—	98,—	
7373 212	7194 308	№ заказа Евро
28,—	54,—	
7373 214	7194 310	№ заказа Евро
15,—	32,—	
7373 215	7194 311	№ заказа Евро
11,—	24,—	
7373 216	7194 312	№ заказа Евро
28,—	39,—	
7373 218	7194 314	№ заказа Евро
12,—	17,—	
7373 219	7194 315	№ заказа Евро
22,—	29,—	
7176 728	7176 634	№ заказа Евро
34,—	46,—	
7373 220	7194 316	№ заказа Евро
26,—	29,—	
7373 221	7194 317	№ заказа Евро
26,—	29,—	
7373 217	7194 313	№ заказа Евро
29,—	60,—	
—	—	№ заказа Евро

7.6

## Система удаления продуктов сгорания

для Vitodens  
из пластика (ПП)  
– монтаж в шахте

Система удаления продуктов сгорания (продолжение) для режима эксплуатации с забором воздуха для горения из помещения установки Допуск CE согласно DIN EN 14471	Модульный размер (Ø мм)		Гр.мат. 40
	60	80	
<b>Стеновая диафрагма в системе связанных помещений</b> при установке Vitodens с трубой LAS до ввода в шахту дымохода в бытовом помещении с подачей воздуха для горения из системы связанных помещений	7176 731 35,—	7176 635 74,—	№ заказа Евро
<b>Алюминиевый концевой элемент длиной 1 м</b>	—	7196 256 30,—	№ заказа Евро Гр.мат. 20

Максимальная длина газохода до присоединительного элемента котла (при температуре системы 50/30 °С)								
<b>Vitodens 200-W</b>	Диапазон тепловой мощности		4,8-19,0	6,5-26,0	8,8-35,0	17,0-45,0	17,0-60,0	кВт
	макс. длина – мод. размер 60		20	20	15	—	—	м
	– мод. размер 80		—	—	—	25	15	м
<b>Vitodens 300-W</b>	Диапазон тепловой мощности	3,8-13,0	3,8-19,0	5,2-26,0	7,0-35,0			кВт
	макс. длина – мод. размер 60	15	15	—	—			м
	– мод. размер 80	—	—	20	15			м
<b>Vitodens 333-F</b>	Диапазон тепловой мощности	3,8-13,0	3,8-19,0	5,2-26,0				кВт
	макс. длина – мод. размер 60	15	15	—				м
	– мод. размер 80	—	—	20				м

В расчет принимаются 2 колена по 87° (включая опорное колено).

7.6

### Указание!

- **К воздуховпускным и газоотводным трубам** разрешается подключать котлы Vitodens при условии, если изготовителем дымовой трубы предоставлен сертификат пригодности при указанных параметрах отходящих газов с учетом местных особенностей (например, температуры обратной магистрали греющего контура, исполнения соединительного элемента и т.п.).  
Подключение нескольких котлов Vitodens к одной **воздуховпускной и газоотводной трубе** для режима эксплуатации с забором воздуха для горения **извне** см. в инструкции по проектированию.