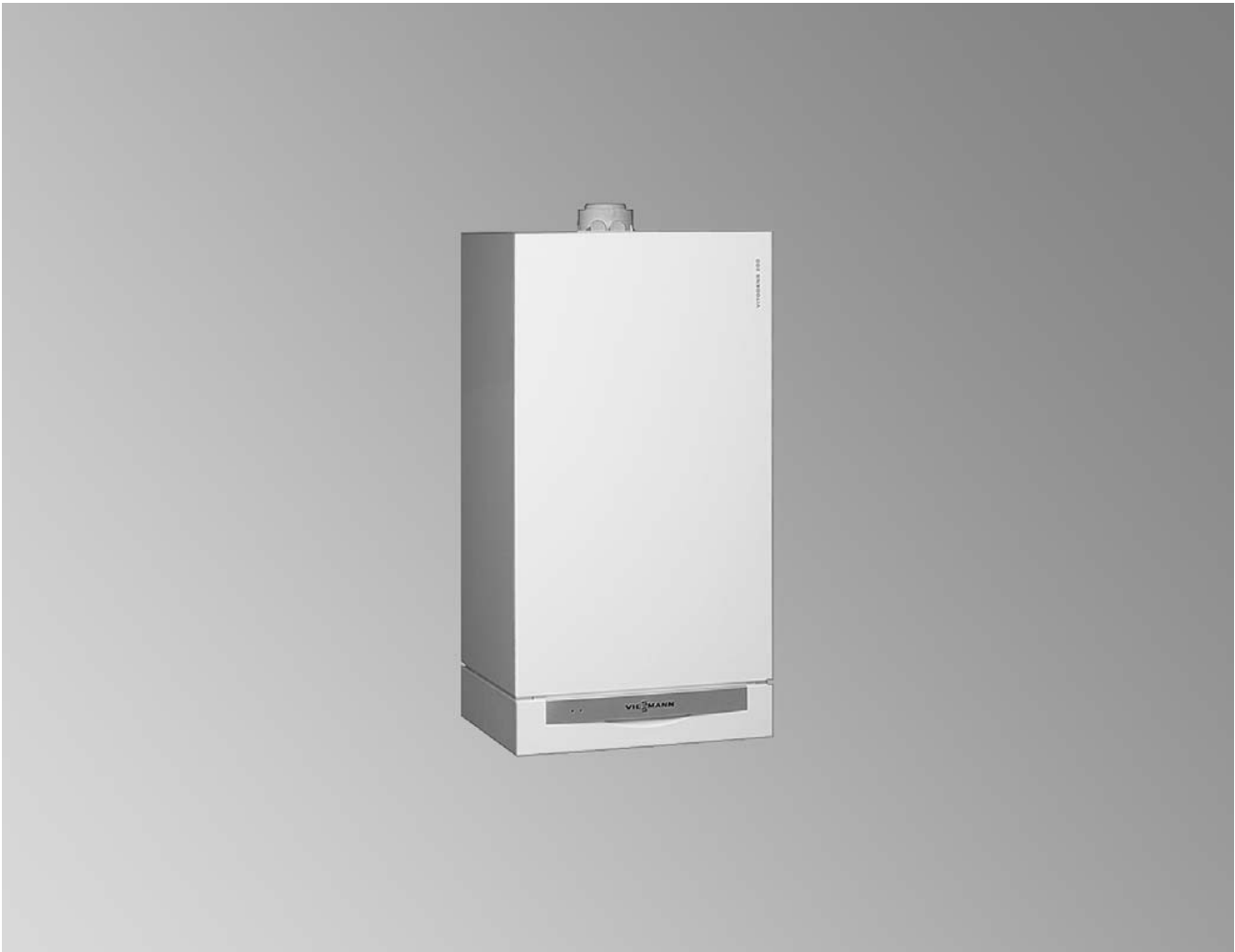


## VITODENS 200-W

Настенный газовый конденсационный котел  
4,8 - 35,0 кВт



### Vitodens 200 W

#### Тип WB2B

Настенный газовый конденсационный котел, с модулируемой цилиндрической горелкой MatriX, для режима эксплуатации с забором воздуха для горения из помещения установки и извне

Для работы на природном и сжиженном газе

Допустимое рабочее давление в водогрейном котле 3 бар

Допустимое рабочее давление в емкостном водонагревателе 10 бар

Идентификатор изделия: CE-0085 BR 0432

- Настенный газовый конденсационный котел в одноконтурном и двухконтурном исполнении.
- Нормативный КПД: до 98% (H<sub>g</sub>)/109% (H<sub>i</sub>).
- Широкий диапазон модуляции 1 : 4.
- Теплообменник Inox Radial из высококачественной стали
  - Самоочистка гладких поверхностей теплообмена направленным потоком продуктов сгорания и конденсата
  - Высокая коррозионная стойкость благодаря использованию высококачественной стали 1.4571.
- Модулируемая цилиндрическая горелка MatriX – Собственная разработка и собственное производство
  - Низкая эмиссия вредных веществ
  - Длительный срок службы за счет использования корпуса MatriX из нержавеющей стали
  - Оптимальное согласование теплообменника и горелки
- Высокая комфортность приготовления горячей воды – все комбинированные конденсационные котлы оснащены функцией готовности.
- Регулятор сжигания Lambda Pro Control
  - Не требуется замена форсунок при изменении вида газа
  - Постоянно высокий КПД даже при колебаниях состава газа и давления воздуха
  - Постоянно низкие показатели эмиссии вредных веществ
  - Низкий уровень шума при сжигании топлива за счет низкой скорости вращения вентилятора

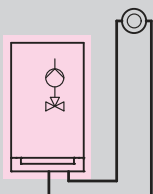
7.2

## VITODENS 200-W

Газовый водогрейный конденсационный котел  
для режима эксплуатации с забором воздуха для горения извне или из помещения установки

### Отопительная установка (однокотловая)

### Варианты контроллеров



#### Vitotronic 100

для режима эксплуатации с постоянной температурой подачи



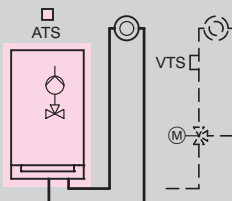
Для режима управления по температуре помещения требуется один Vitotrol 100.

**Vitotrol 100** (тип UTA)

№ для заказа 7170 149 Евро 136,— Гр. мат. 35

**Vitotrol 100** (тип UTD)

№ для заказа 7179 059 Евро 159,— Гр. мат. 35



#### Vitotronic 200

для режима погодозависимой теплогенерации



С возможностью подключения одного отопительного контура без смесителя и одного отопительного контура со смесителем  
Для **отопительного контура со смесителем требуется** готовый к подключению **комплект для монтажа под котлом** в настенном исполнении см. принадлежности отопительного контура.

Котел Vitodens 200-W поставляется подготовленным к эксплуатации на природном газе. Настройка на сжигание сжиженного газа выполняется на газовой арматуре (поэтому набор сменных жиклеров не требуется).

## 7.2

### Комплектация:

- модулируемая вентиляторная цилиндрическая горелка Matrix с Lambda Pro Control
- контроллер для режима эксплуатации с постоянной температурой подачи или погодозависимого режима работы
- циркуляционный насос отопительного контура (2-ступенчатый) с 3-ходовым клапаном (для подключения емкостного водонагревателя)
- расширительный бак (10 л)
- трубная обвязка в сборе и смонтированные кабельные подключения
- присоединительный элемент котла
- реле контроля давления газа

### Указание!

Для монтажа Vitodens 200-W **должно быть** дополнительно заказано монтажное приспособление, см. начиная со стр. 7.1-14.

► **Принадлежности для присоединения и функцию приготовления горячей воды с Vitodens 200-W см. начиная со стр. 7.1-14**

► **Система удаления продуктов сгорания для Vitodens 200-W см. регистр 7.6.**

## VITODENS 200-W

Газовый водогрейный конденсационный котел  
для режима эксплуатации с забором воздуха для горения извне или из помещения установки

Виды газа	Диапазон тепловой мощности (кВт) при отоплении помещений и температурах теплоносителя			Гр.мат. 20	
	50/30 °C 80/60 °C	4,8-19,0 4,3-17,2	6,5-26,0 5,9-23,7		8,8-35,0 8,0-31,7
<b>Природный газ E</b> Число Воббе 12,0-16,1 кВт ч/м <sup>3</sup> 43,2-58,0 МДж/м <sup>3</sup>		WB2B321 2113,—	WB2B322 2242,—	WB2B323 2738,—	№ заказа Евро
<b>Природный газ E</b> Число Воббе 12,0-16,1 кВт ч/м <sup>3</sup> 43,2-58,0 МДж/м <sup>3</sup>		WB2B324 2377,—	WB2B325 2506,—	WB2B326 3002,—	№ заказа Евро
<b>Технические данные</b>					
Габаритные размеры	длина	360	360	360	мм
	ширина	450	450	450	
	высота	850	850	850	
Масса		43	45	47	кг
Патрубок присоединения дымохода / воздуховода		60/100	60/100	60/100	Ø мм

Vitodens 200-W прошел испытание и сертифицирован для работы на природном и сжиженном газе.

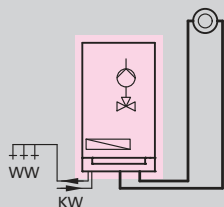
7.2

## VITODENS 200-W

Газовый комбинированный конденсационный котел  
для режима эксплуатации с забором воздуха для горения извне или из помещения установки

### Отопительная установка

### Варианты контроллеров



#### Vitotronic 100

для режима эксплуатации с постоянной температурой подачи



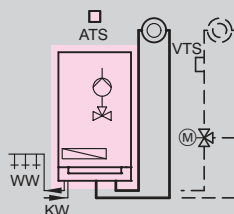
Для режима управления по температуре помещения требуется один Vitotrol 100.

**Vitotrol 100** (тип UTA)

№ для заказа 7170 149 Евро 136,— Гр. мат. 35

**Vitotrol 100** (тип UTD)

№ для заказа 7179 059 Евро 159,— Гр. мат. 35



#### Vitotronic 200

для режима погодозависимой теплогенерации



С возможностью подключения одного отопительного контура без смесителя и одного отопительного контура со смесителем  
Для **отопительного контура со смесителем требуется** готовый к подключению **комплект для монтажа под котлом** в настенном исполнении см. принадлежности отопительного контура.

Котел Vitodens 200-W поставляется подготовленным к эксплуатации на природном газе. Настройка на сжигание сжиженного газа выполняется на газовой арматуре (поэтому набор сменных жиклеров не требуется).

## 7.2

### Комплектация:

- модулируемая вентиляционная цилиндрическая горелка Matrix с Lambda Pro Control
- встроенная функция приготовления горячей воды (комфортная схема включения)
- контроллер для режима эксплуатации с постоянной температурой подачи или погодозависимого режима работы
- циркуляционный насос отопительного контура (2-ступенчатый) с 3-ходовым клапаном
- расширительный бак (10 л)
- трубная обвязка в сборе и смонтированные кабельные подключения
- присоединительный элемент котла
- реле контроля давления газа

### Указание!

Для монтажа Vitodens 200-W **должно быть** дополнительно заказано монтажное приспособление, см. начиная со стр. 7.1-12

► *Принадлежности для присоединения см. начиная со стр. 7.1-11.*

► *Система удаления продуктов сгорания для Vitodens 200-W см. регистр 7.6.*

## VITODENS 200-W

Газовый комбинированный конденсационный котел  
для режима эксплуатации с забором воздуха для горения извне или из помещения установки

Виды газа	Диапазон тепловой мощности (кВт) при отоплении помещений и приготовлении горячей воды			Гр.мат. 20
	Температура теплоносителя 50/30 °С 80/60 °С	6,5-26,0 5,9-23,7* <sup>1</sup>	8,8-35,0 8,0-31,7* <sup>2</sup>	
<b>Природный газ E</b> Число Воббе 12,0-16,1 кВт ч/м <sup>3</sup> 43,2-58,0 МДж/м <sup>3</sup>		WB2B327 2785,—	WB2B328 3370,—	№ заказа Евро
<b>Природный газ E</b> Число Воббе 12,0-16,1 кВт ч/м <sup>3</sup> 43,2-58,0 МДж/м <sup>3</sup>		WB2B329 3049,—	WB2B330 3634,—	№ заказа Евро
<b>Технические данные</b>				
<b>Габаритные размеры</b>	длина	360	360	мм
	ширина	450	450	
	высота	850	850	
<b>Масса</b>		46	48	кг
<b>Патрубок присоединения дымохода / воздуховода</b>		60/100	60/100	∅ мм

Vitodens 200-W прошел испытание и сертифицирован для работы на природном и сжиженном газе.

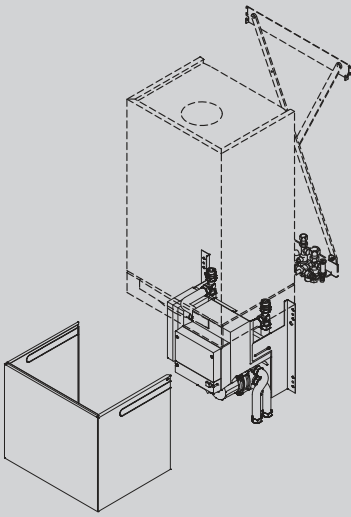
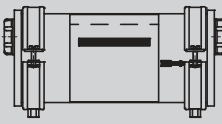
7.2







\*<sup>1</sup> 29,3 кВт при приготовлении горячей воды.

\*<sup>2</sup> 35,0 кВт при приготовлении горячей воды.

# VITODENS 200-W

## Принадлежности

<b>Принадлежности</b>			<b>Гр.мат. 20</b>
<b>Отопительный контур</b>			
<p><b>Комплект со смесителем для монтажа под котлом</b>                  Комплектный узел для распределения тепла посредством одного отопительного контура со смесителем и одного отопительного контура без смесителя для монтажа под Vitodens 200-W.                  Компоненты:                  – проточный теплообменник для отделения от системы отопительного контура со смесителем                  – циркуляционный насос для отопительного контура со смесителем                  – 3-ходовой смеситель с электроприводом                  – электронная система смесителя, информационный обмен с Vitotronic 200 через шину KM                  – датчик температуры подающей магистрали                  – крышка выполнена в едином стиле с котлом</p> <p>Комплект для монтажа под котлом может использоваться <b>только</b> в сочетании с Vitotronic 200 и <b>монтажным приспособлением для открытой проводки</b>. Не используется в сочетании с <b>подставным</b> емкостным водонагревателем Vitocell 100-W.</p> <p>Для других случаев применения использовать комплект привода смесителя для одного отопительного контура со смесителем (см. на стр. 7.1-7)</p>		7199 505 1091,—	№ заказа Евро
<p><b>Балансировочный вентиль</b>                  для гидравлической компенсации отопительных контуров</p>		7194 894 58,—	№ заказа Евро
<p><b>Защитный термостатный ограничитель</b>                  ■ в качестве термостатного ограничителя максимальной температуры для внутрипольного отопления                  ■ с соединительным кабелем длиной 2,0 м</p>		7243 769 105,—	№ заказа Евро
<b>Арматурная крышка</b>			
<p><b>Арматурная крышка</b>                  для газового конденсационного котла (отдельно) с приставным емкостным водонагревателем, а также для для газового комбинированного конденсационного котла</p>		7197 599 48,—	№ заказа Евро
<b>Устройство нейтрализации конденсата</b>		<b>Диапазон номинальной тепловой мощности (кВт)</b>	<b>Гр.мат. 40</b>
		4,8-35	
<p><b>Устройство нейтрализации конденсата</b>                  с гранулированным наполнителем</p>		7252 666 223,—	№ заказа Евро
<p><b>Гранулированный наполнитель</b>                  (2 × 1,3 кг)</p>		9524 670 53,—	№ заказа Евро
<p><b>Комплект инструментов</b> (для всех приборов Vitodens, Vitopend фирмы Viessmann)                  для технического и сервисного обслуживания                  Футляр со всеми инструментами, необходимыми для технического и сервисного обслуживания (отвертки, удлинитель и насадки)</p>		9537 070 48,—	№ заказа Евро Гр.мат. N
<p><b>Адаптер измерителя тока ионизации</b>                  для измерения тока ионизации стандартным измерительным прибором</p>		7822 883 8,50	№ заказа Евро Гр.мат. N
<p><b>Промывочное устройство для проточного теплообменника</b></p>		7373 005 106,—	№ заказа Евро Гр.мат. 40

Комплекующие	Варианты контроллеров			Гр.мат. 35
	<div style="display: flex; justify-content: space-between;"> <div style="writing-mode: vertical-rl; transform: rotate(180deg);">Vitoltronic 100 для постоянной темпер. - по дачи</div> <div style="writing-mode: vertical-rl; transform: rotate(180deg);">Vitoltronic 200 для погодозавис. теплогенерации</div> </div>			Гр.мат. 35
<b>Контроллер для работы в режиме управления по температуре помещения и устройства дистанционного управления</b>				
<b>Vitotrol 100 UTA</b> <ul style="list-style-type: none"> <li>■ терморегулятор для помещений</li> <li>■ релейный выход (двухпозиционный)</li> <li>■ аналоговый таймер</li> <li>■ суточная программа</li> </ul> 	7170 149 136,—	—		№ заказа Евро
<b>Vitotrol 100 UTD</b> <ul style="list-style-type: none"> <li>■ терморегулятор для помещений</li> <li>■ релейный выход (двухпозиционный)</li> <li>■ цифровой таймер</li> <li>■ программируемое переключение суточных и недельных режимов работы</li> </ul> 	7179 059 159,—	—		№ заказа Евро
<b>Vitotrol 200 (абонент шины КМ)</b> Настройка для одного отопительного контура <ul style="list-style-type: none"> <li>■ дневной температуры и программы управления</li> <li>■ режимы "вечеринка" и "экономичный"</li> <li>■ адаптация режима отопительного контура по сигналам встроенного датчика температуры помещения (только для отопительного контура со смесителем)</li> </ul>  <p><i>Если Vitotrol 200 используется для адаптации режима отопительного контура по сигналам датчика температуры, он должен монтироваться в месте, пригодном для измерения температуры <b>типового</b> помещения.</i></p>	—	7450 017 111,—		№ заказа Евро
<b>Vitotrol 300 (абонент шины КМ)</b> Настройка для одного отопительного контура <ul style="list-style-type: none"> <li>■ дневной и ночной температуры, температурная настройка контура водоразбора ГВС, настройка программы управления и программы отпуска, режимы "вечеринка" и "экономичный"</li> <li>■ циклограмм переключения режимов для одного отопительного контура, емкостного водонагревателя и циркуляционного насоса</li> <li>■ подсвечиваемый дисплей и текстовое меню</li> <li>■ адаптация режима отопительного контура по сигналам встроенного датчика температуры помещения (только для отопительного контура со смесителем)</li> </ul>  <p><i>Если Vitotrol 300 используется для адаптации режима отопительного контура по сигналам датчика температуры, он должен монтироваться в месте, пригодном для измерения температуры <b>типового</b> помещения.</i></p>	—	7248 907 185,—		№ заказа Евро
<b>Датчик температуры помещения</b> (в дополнение к Vitotrol) Используется, если невозможно смонтировать Vitotrol в помещении, где измеряется температура. 	—	7408 012 75,—		№ заказа Евро
<b>Коммуникационная техника</b>				Гр.мат. 35
<b>Vitocom 100 (тип GSM)</b> Для дистанционного контроля и регулирования через сотовые радиосети стандарта GSM <ul style="list-style-type: none"> <li>■ без SIM карты</li> </ul>  <b>Vitotrol 100 (UTD-RF)</b> <ul style="list-style-type: none"> <li>■ беспроводной цифровой термостат для помещений</li> </ul> <b>Vitohome 300</b> <ul style="list-style-type: none"> <li>■ центральный модуль радиоуправления температурой жилых отдельных помещений</li> </ul>	2004 594 305,—  7160 432 343,— 2005 395 695,—			№ заказа Евро Гр.мат. 40 № заказа Евро № заказа Евро






7.2

► Применительно к коммуникационной технике см. регистр 18 и инструкцию по проектированию коммуникационной техники!

# VITODENS 200-W

Комплектующие контроллера

Комплектующие	Варианты контроллеров		
	Гр.мат. 35		
	<div style="display: flex; justify-content: space-around;"> <div style="transform: rotate(-45deg); font-size: small;">Vitotronic 100 для постоянной темпер. подачи</div> <div style="transform: rotate(-45deg); font-size: small;">Vitotronic 200 для погодозавис. теплогенерации</div> </div>		
Комплектующие контроллера отопительного контура			
<p><b>Комплект привода смесителя для одного отопительного контура</b> (абонент шины KM) (с электроприводом для монтажа на смесителе Viessmann) (кабельные подключения смонтированы)</p> <ul style="list-style-type: none"> <li>■ электронная система смесителя с <b>сервоприводом</b> для смесителей Viessmann DN 20 - 50, R ½ - 1¼ (кроме фланцевых смесителей)</li> <li>■ датчик температуры подачи (накладной датчик с соединительным кабелем длиной 2,0 м)</li> <li>■ присоединительный разъем для циркуляционного насоса отопительного контура, сетевой разъем и присоединительный разъем шины KM</li> </ul> 	—	7178 995 409,—	№ заказа Евро
<p><b>Блок управления приводом смесителя для одного отопительного контура</b> (монтаж на стене, электропривод заказывается <b>отдельно</b>) (кабельные подключения смонтированы)</p> <ul style="list-style-type: none"> <li>■ электронная система смесителя</li> <li>■ датчик температуры подачи (накладной датчик с соединительным кабелем длиной 5,8 м)</li> <li>■ присоединительный разъем для циркуляционного насоса отопительного контура, сетевой разъем и присоединительный разъем шины KM</li> <li>■ присоединительные клеммы для электропривода смесителя</li> </ul> 	—	7178 996 269,—	№ заказа Евро
<p><b>Термостатный ограничитель максимальной температуры для внутрипольного отопления</b><sup>1</sup></p>			
<p><b>Погружной термостат</b></p> <ul style="list-style-type: none"> <li>■ соединительный кабель с быстро разъемным соединением Rast 5</li> <li>■ с погружной гильзой из нержавеющей стали</li> </ul>	—	7151 728 186,—	№ заказа Евро
<p><b>Накладной термостат</b></p> <ul style="list-style-type: none"> <li>■ соединительный кабель с быстро разъемным соединением Rast 5</li> </ul>	—	7151 729 148,—	№ заказа Евро
<p><b>Телекоммуникационный модуль LON</b> для подключения контроллера отопительного контура Vitotronic 200-H или Vitocom 300, представляет собой электронную плату</p>	—	7179 113 208,—	№ заказа Евро
<p><b>Соединение для обмена данными между контроллерами</b> Один Vitotronic 200-H подсоединить к Vitotronic водогрейного котла. Другой Vitotronic 200-H подсоединить к предыдущему Vitotronic 200-H. Для подсоединения мы поставляем в качестве принадлежности:</p> <ul style="list-style-type: none"> <li>– при прокладке на расстояние до 7 м: 1 соединительный кабель LON,</li> <li>– при прокладке на расстояние 7 -14 м: 2 соединительных кабеля LON, и 1 муфта LON,</li> <li>– при прокладке на расстояние свыше 14 м: 2 соединительных кабеля LON, розетки LON,</li> </ul>		№ заказа 7143 495 № заказа 7143 495, № заказа 7143 496 № заказа 7143 495, № заказа 7171 784 (2 шт.), и соединение с кабелем заказчика.	
<p><b>Соединительный кабель LON для информационного обмена между контроллерами</b> ■ 7,0 м длиной ■ с штекерными соединителями RJ 45</p> 	—	7143 495 34,—	№ заказа Евро
<p><b>Муфта LON (RJ 45)</b> для удлинения соединительного кабеля LON</p>	—	7143 496 21,—	№ заказа Евро
<p><b>Розетка LON (RJ 45; 2 шт.)</b> CAT 6, для подсоединения кабеля заказчика</p>	—	7171 784 60,—	№ заказа Евро
<p><b>Оконечное сопротивление (2 шт.)</b> для подключения системной шины на свободных концах должно быть установлено по одному оконечному сопротивлению</p>	—	7143 497 9,30	№ заказа Евро
Вспомогательные средства для монтажа кабельных подключений			
<p><b>Концентратор шины KM</b> для подключения от 2 до 9 приборов к шине KM (например, комплекта привода смесителя для одного отопительного контура со смесителем, Vitotrol, Vitocom 100 и т.п.)</p>	—	7415 028 72,—	№ заказа Евро

7.2

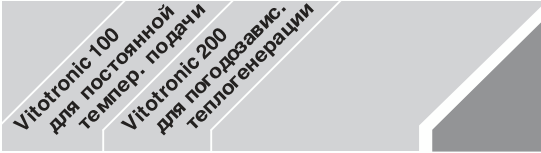
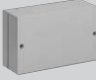

► Регулировка других отопительных контуров и подключение Vitotronic водогрейного котла к контроллеру котлового контура см. в регистре 18.  
<sup>1</sup> Не требуется при использовании комплекта для монтажа под котлом со смесителем.



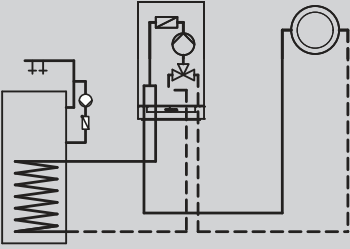
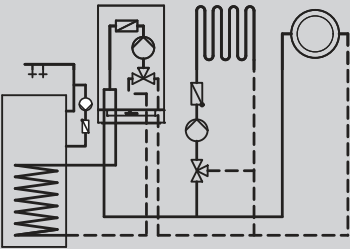
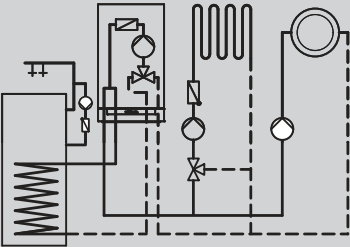
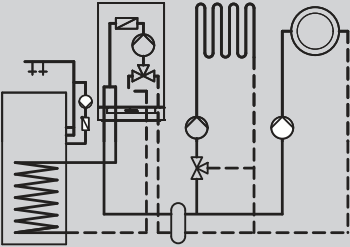




# VITODENS 200-W

Комплектующие контроллера

Комплектующие	Варианты контроллеров		
	Гр.мат. 20		
			
Модуль расширения функциональных возможностей			
<p>С помощью указанных ниже комплекующих возможно расширение функций встроенного Vitotronic. Внутренние модули расширения Н1 или Н2 встроены в контроллер и реализуют одну предохранительную функцию и одну дополнительную функцию каждый (см. описание).</p> <ul style="list-style-type: none"> <li>■ Подключение внешнего защитного магнитоуправляемого клапана*1 может быть реализовано посредством внутреннего модуля расширения Н1.</li> <li>■ Блокирование внешних вытяжных устройств обеспечивается внутренним модулем расширения Н2.</li> </ul> <p>В контроллер может быть встроено только <b>один</b> внутренний модуль расширения. Если для отопительной установки требуются дополнительные функции, необходимо использовать внешние модули расширения Н1 (всего до 8 функций) или Н2 (от 1 до 4 функций) (см. описание). Возможна комбинация одного внутреннего и одного внешнего модуля расширения.</p> <p>► Соотнесение функциональных возможностей модулей расширения с отопительными установками см. на стр. 7.1-11.</p>			
<p><b>Внутренний модуль расширения Н1</b> Электронная плата для установки в контроллер. С помощью данного модуля расширения возможна реализация следующих функций:</p> <ul style="list-style-type: none"> <li>■ подключение внешнего защитного магнитоуправляемого вентиля (сжиженный газ)<sup>1</sup> или</li> <li>■ подключение заслонки газохода</li> <li>а также альтернативно <b>одной</b> из следующих функций:</li> <li>■ подключение циркуляционного насоса</li> <li>■ подключение насоса отопительного контура (ступенчат.) для подключенного напрямую отопительного контура</li> <li>■ подключение общего сигнала "ОТКАЗ"</li> <li>■ подключение циркуляционного насоса для подогрева емкостного водонагревателя</li> </ul>	7179 057 79,—		№ заказа Евро
<p><b>Внутренний модуль расширения Н2</b> Электронная плата для установки в контроллер. С помощью данного модуля расширения возможна реализация следующих функций:</p> <ul style="list-style-type: none"> <li>■ блокировка внешних вытяжных устройств</li> <li>а также альтернативно <b>одной</b> из следующих функций:</li> <li>■ подключение циркуляционного насоса</li> <li>■ подключение насоса отопительного контура (ступенчат.) для подключенного напрямую отопительного контура</li> <li>■ подключение общего сигнала "ОТКАЗ"</li> <li>■ подключение циркуляционного насоса для подогрева емкостного водонагревателя</li> </ul>	7179 144 79,—		№ заказа Евро
<p><b>Внешний модуль расширения Н1</b> Функциональный модуль расширения в корпусе, для настенного монтажа.</p> <p>С помощью данного модуля расширения возможна реализация следующих функций (общим числом до 8):</p> <ul style="list-style-type: none"> <li>■ подключение циркуляционного насоса</li> <li>■ подключение насоса отопительного контура (ступенчат.) для подключенного напрямую отопительного контура</li> <li>■ подключение общего сигнала "ОТКАЗ"</li> <li>■ подключение циркуляционного насоса для подогрева емкостного водонагревателя</li> <li>■ включение режима пониженной температуры котлового контура</li> <li>■ внешнее переключение режима эксплуатации</li> <li>■ внешняя блокировка</li> <li>■ установка заданной температуры котловой воды посредством входа 0-10В</li> </ul> 	7179 058 179,—		№ заказа Евро
<p><b>Внешний модуль расширения Н2</b> Функциональный модуль расширения в корпусе, для настенного монтажа.</p> <p>С помощью данного модуля расширения возможна реализация следующих функций (общим числом до 4):</p> <ul style="list-style-type: none"> <li>■ подключение циркуляционного насоса</li> <li>■ включение режима пониженной температуры котлового контура</li> <li>■ внешнее переключение режима эксплуатации</li> <li>■ внешняя блокировка</li> </ul> 	7179 265 136,—		№ заказа Евро

\*1 Наличие внешнего защитного магнитоуправляемого клапана гарантирует высокую степень безопасности. Поэтому мы рекомендуем при установке котла Vitodens 200 монтаж внешнего защитного магнитоуправляемого клапана, дополнительно к которому необходимо заказать внутренний модуль расширения Н1.

Отопительная установка		Расширение функциональных возможностей			Гр.мат. 20
		без защитной функции	с подклоч. внешнего защитного Тоупр. Магния	с блокировкой внешних Вытяжных устройств	
	■ без циркуляционного насоса	—	7179 057 79,—	7179 144 79,—	№ заказа Евро
	■ с циркуляционным насосом	7179 057 79,— или 7179 144 79,— или 7179 265 136,—	7179 057 79,—	7179 144 79,—	№ заказа Евро № заказа Евро № заказа Евро
	■ без циркуляционного насоса	—	7179 057 79,—	7179 144 79,—	№ заказа Евро
	■ с циркуляционным насосом	7179 057 79,— или 7179 144 79,— или 7179 265 136,—	7179 057 79,—	7179 144 79,—	№ заказа Евро № заказа Евро № заказа Евро
	■ без циркуляционного насоса	7179 057 79,—	7179 057 79,—	7179 144 79,—	№ заказа Евро
	■ с насосом отопительного контура (ступенчат.) для подключенного напрямую отопительного контура	или 7179 144 79,—			№ заказа Евро
	■ с циркуляционным насосом	7179 058 179,—	7179 057 79,— и 7179 058 179,—	7179 144 79,— и 7179 058 179,—	№ заказа Евро
	■ с насосом отопительного контура (ступенчат.) для подключенного напрямую отопительного контура				№ заказа Евро
	■ без циркуляционного насоса	7179 057 79,—	7179 057 79,—	7179 144 79,—	№ заказа Евро
	■ с насосом отопительного контура (ступенчат.) для подключенного напрямую отопительного контура	или 7179 144 79,—			№ заказа Евро
	■ с циркуляционным насосом	7179 058 179,—	7179 057 79,— и 7179 058 179,—	7179 144 79,— и 7179 058 179,—	№ заказа Евро
	■ с насосом отопительного контура (ступенчат.) для подключенного напрямую отопительного контура				№ заказа Евро

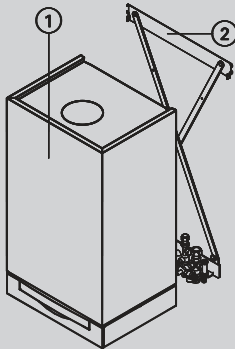
## VITODENS 200-W

Принадлежности

- газового комбинированного конденсационного котла
- газового конденсационного котла **без** емкостного водонагревателя

### Перечень оборудования

Гр.мат. 20



#### ① Vitodens

В зависимости от исполнения

- ② Монтажное приспособление  
крепежные детали, арматура, газовый кран R 1/2
- для газового комбинированного конденсационного котла
    - для открытой проводки
  - для газового одноконтурного конденсационного котла
    - для открытой проводки

Z002 719  
156,—

№ заказа  
Евро

Z002 723  
144,—

№ заказа  
Евро

#### По выбору

##### Сборка предохранительных устройств по DIN 1988 (DN 15)

- мембранный предохранительный клапан, давление срабатывания 10 бар

7219 722  
141,—

№ заказа  
Евро  
Гр.мат. 35

##### Воронка

Приемная воронка с сифоном и розеткой

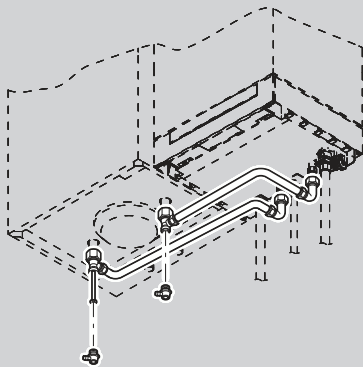
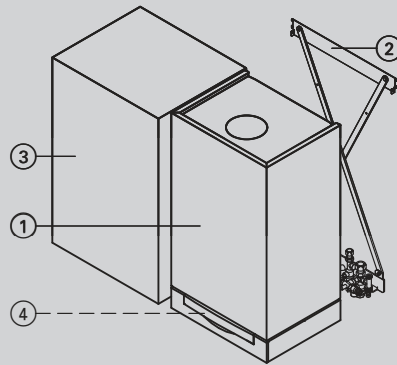
7189 014  
25,—

№ заказа  
Евро  
Гр.мат. 20

## VITODENS 200-W

Принадлежности газового конденсационного котла  
с настенным водонагревателем Vitocell 100-W (объем 80 л)  
Стальная емкость, с **внутренним эмалевым покрытием Ceraprotect**

### Перечень оборудования



① **Vitodens** (газовый конденсационный котел)

В зависимости от исполнения

Гр.мат. 20

② **Монтажное приспособление** для открытой проводки  
крепежные детали, арматура, газовый кран R 1/2

Z002 723  
144,—

№ заказа  
Евро

③ **Настенный водонагреватель Vitocell 100-W**  
стальная емкость,  
с внутренним эмалевым покрытием  
Ceraprotect (тип CWG)  
объем 80 л

Z002 355  
933,—

№ заказа  
Евро

④ **Комплект подключений для настенного емкостного водонагревателя**, датчик температуры емкостного водонагревателя № заказа 7179114 входит в комплект для открытой проводки  
Емкостный водонагреватель **слева или справа** от Vitodens

7178 345  
179,—

№ заказа  
Евро

#### По выбору

**Устройство активной катодной защиты**  
■ не требует обслуживания  
■ заменяет штатный магниевый электрод

7265 008  
277,—

№ заказа  
Евро  
Гр.мат. 35

**Сборка предохранительных устройств по DIN 1988 (DN 15)**

■ мембранный предохранительный клапан,  
давление срабатывания 10 бар

7219 722  
141,—

№ заказа  
Евро  
Гр.мат. 35

**Воронка**  
приемная воронка с сифоном и розеткой

7189 014  
25,—

№ заказа  
Евро  
Гр.мат. 20

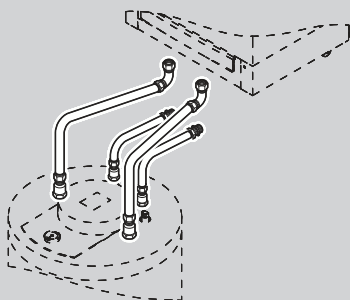
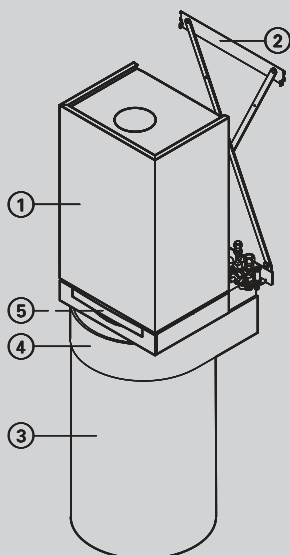
7.2

## VITODENS 200-W

Принадлежности газового конденсационного котла  
с установленным под котел Vitocell 100-W (120 и 150 л)  
Стальная емкость, с **внутренним эмалевым покрытием Ceraprotect**

### Перечень оборудования

Гр.мат. 20



① **Vitodens** (газовый конденсационный котел)

в зависи-  
мости от  
испол-  
нения

② **Монтажное приспособление**  
крепежные детали, арматура, газовый кран R 1/2  
■ для открытой проводки

Z002 723  
144,—

№ заказа  
Евро

③ **Подставной емкостный водонагреватель Vitocell W-100**  
стальная емкость,  
с внутренним эмалевым покрытием  
Ceraprotect (тип CUG)

Z002 356  
885,—

№ заказа  
Евро

■ объем 120 л

Z002 357  
949,—

№ заказа  
Евро

■ объем 150 л

④ **Обшивка соединительных трубопроводов**  
с термометром для Vitocell W 100 (тип CUG)

7179 030  
141,—

№ заказа  
Евро

■ объем 120 л

7179 031  
146,—

№ заказа  
Евро

■ объем 150 л

⑤ **Комплект подключений для подставного емкостного водонагревателя с соединительными трубопроводами,**  
датчик температуры емкостного водонагревателя № заказа 7179114 входит в комплект  
для открытой проводки

7178 347  
163,—

№ заказа  
Евро

#### По выбору

**Устройство активной катодной защиты**  
■ не требует обслуживания  
■ заменяет штатный магниевый электрод

7265 008  
277,—

№ заказа  
Евро  
Гр.мат. 35

**Термометр**  
для установки в Vitocell 100-W

7819 509  
15,—

№ заказа  
Евро  
Гр.мат. 35

**Сборка предохранительных устройств (угловое исполнение) по DIN 1988 (DN 15)**  
■ мембранный предохранительный клапан,  
давление срабатывания 10 бар

7180 097  
141,—

№ заказа  
Евро  
Гр.мат. 35

**Редуктор давления для угловой группы безопасности (DN 15)**

7180 148  
58,—

№ заказа  
Евро  
Гр.мат. 20

**Воронка**  
приемная воронка с сифоном и розеткой

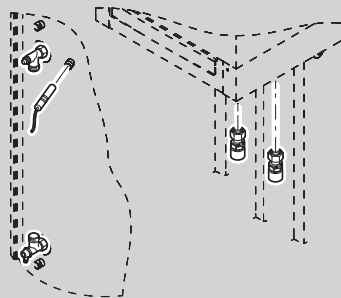
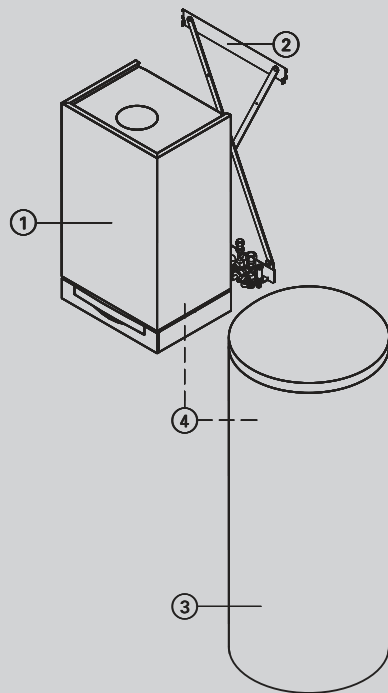
7189 014  
25,—

№ заказа  
Евро  
Гр.мат. 20

## VITODENS 200-W

Принадлежности газового конденсационного котла с водонагревателем Vitocell 100-W (160, 200 или 300 л, установка рядом с котлом, цвет – белый)  
Стальная емкость, с **внутренним эмаливым покрытием Ceraprotect**

### Перечень оборудования



Перечень оборудования			Гр.мат. 20
① Vitodens (газовый конденсационный котел)	в зависимости от исполнения		
② Монтажное приспособление крепежные детали, арматура, газовый кран R ½ ■ для открытой проводки	2002 723 144,—	№ заказа Евро	
③ Водонагреватель Vitocell 100-W, установка рядом с котлом стальная емкость, с внутренним эмаливым покрытием Ceraprotect (тип CVA), внутренний нагрев ■ объем 160 л	2002 358 1032,—	№ заказа Евро	
■ объем 200 л	2002 359 1074,—	№ заказа Евро	
■ объем 300 л	2002 360 1498,—	№ заказа Евро	
или Другой емкостный водонагреватель	согласно Прайс листу (рег. 17)		
④ Комплект подключений к устанавливаемому рядом Vitocell* <sup>1</sup> , датчик температуры емкостного водонагревателя № заказа 7179114 входит в комплект Vitocell слева или справа от Vitodens ■ подключения под резьбу	7178 349 130,—	№ заказа Евро	
■ подключения под пайку	7178 348 130,—	№ заказа Евро	
<b>По выбору</b>			
<b>Устройство активной катодной защиты</b> ■ не требует обслуживания ■ заменяет штатный магниевый электрод	7265 008 277,—	№ заказа Евро Гр.мат. 35	
<b>Термометр</b> для установки в Vitocell 100-W	7819 509 15,—	№ заказа Евро Гр.мат. 35	
<b>Сборка предохранительных устройств по DIN 1988</b> ■ мембранный предохранительный клапан, давление срабатывания 10 бар – DN 15, для объема емкостного водонагревателя до 200 л	7219 722 141,—	№ заказа Евро Гр.мат. 35	
– DN 20, для объема емкостного водонагревателя 300 л	7180 662 141,—	№ заказа Евро Гр.мат. 35	
<b>Воронка</b> приемная воронка с сифоном и розеткой	7189 014 25,—	№ заказа Евро Гр.мат. 20	

7.2

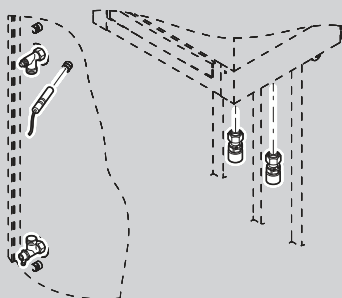
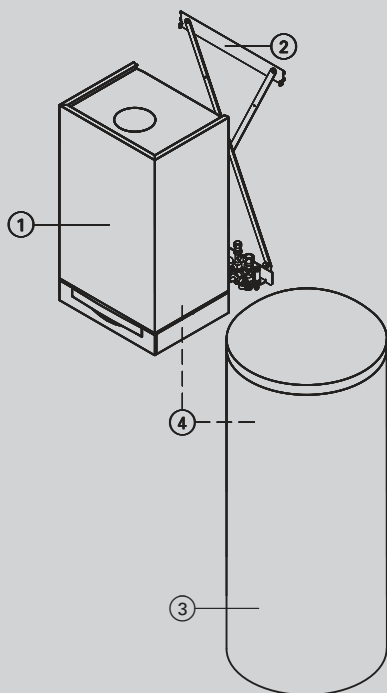
\*<sup>1</sup> Нужен также для других емкостных водонагревателей.

## VITODENS 200-W

Принадлежности газового конденсационного котла с водонагревателем Vitocell 300-W (объем 160 или 200 л, установка рядом с котлом, цвет – белый) из нержавеющей стали

### Перечень оборудования

Гр.мат. 20



① **Vitodens** (газовый конденсационный котел)

в зависимости от исполнения

② **Монтажное приспособление**

крепежные детали, арматура, газовый кран R 1/2

■ для открытой проводки

Z002 723  
144,—

№ заказа  
Евро

③ **Водонагреватель Vitocell 300-W, установка рядом с котлом**

емкость из нержавеющей стали (тип EVA) с термометром

■ объем 160 л

■ объем 200 л

Z002 362  
1672,—

№ заказа  
Евро

Z002 363  
2063,—

№ заказа  
Евро

или

**Другой емкостный водонагреватель**

согласно Прайс листу (рег. 17)

④ **Комплект подключений к устанавливаемому рядом Vitocell<sup>\*1</sup>**, датчик температуры емкостного водонагревателя № заказа 7179114 входит в комплект

Vitocell слева или справа от Vitodens

■ подключения под резьбу

■ подключения под пайку

7178 349  
130,—

№ заказа  
Евро

7178 348  
130,—

№ заказа  
Евро

#### По выбору

**Сборка предохранительных устройств по DIN 1988 (DN 15)**

■ мембранный предохранительный клапан, давление срабатывания 10 бар

7219 722  
141,—

№ заказа  
Евро  
Гр.мат. 35

**Воронка**

приемная воронка с сифоном и розеткой

7189 014  
25,—

№ заказа  
Евро

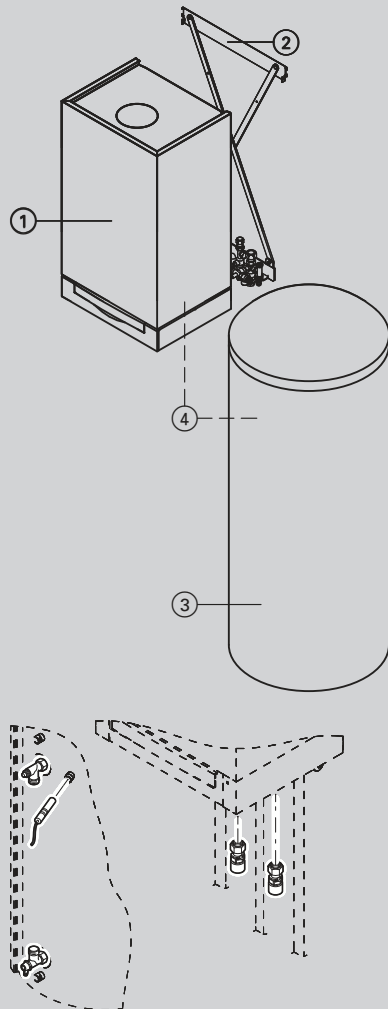
\*1 Нужен также для других емкостных водонагревателей.



## VITODENS 200-W

Принадлежности газового конденсационного котла с водонагревателем Vitocell 100-W (объем 300 л, 400 л, установка рядом с котлом, цвет – белый)  
Стальная емкость, с **внутренним эмалевым покрытием Ceraprotect**, для работы вместе с гелиоколлекторами

### Перечень оборудования

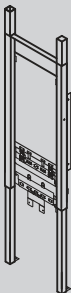




Перечень оборудования		Гр.мат. 20
① <b>Vitodens</b> (газовый конденсационный котел)	В зависимости от исполнения	
② <b>Монтажное приспособление</b> крепежные детали, арматура, газовый кран R 1/2 ■ для открытой проводки	Z002 723 144,—	№ заказа Евро
③ <b>Водонагреватель Vitocell 100-W, установка рядом с котлом</b> емкостный водонагреватель с <b>двумя змеевиками греющего контура</b> , стальная емкость, с внутренним эмалевым покрытием Ceraprotect (тип CVB), объем 300 л, для работы вместе с гелиоколлекторами ■ объем 400 л	Z002 361 1299,—  Z005 379 1776,—	№ заказа Евро
④ <b>Комплект подключений к устанавливаемому рядом Vitocell</b> , датчик температуры емкостного водонагревателя № заказа 7179114 входит в комплект Vitocell слева или справа от Vitodens ■ подключения под резьбу ■ подключения под пайку	7178 349 130,— 7178 348 130,—	№ заказа Евро № заказа Евро
<b>По выбору</b>		
<b>Устройство активной катодной защиты</b> ■ не требует обслуживания ■ заменяет штатный магниевый электрод	7265 008 277,—	№ заказа Евро Гр.мат. 35
<b>Термометр</b> для установки в Vitocell 100-W (нужны 2 шт.)	7819 509 15,—	№ заказа Евро Гр.мат. 35
<b>Сборка предохранительных устройств по DIN 1988 (DN 20)</b> ■ мембранный предохранительный клапан, давление срабатывания 10 бар	7180 662 141,—	№ заказа Евро Гр.мат. 35
<b>Воронка</b> приемная воронка с сифоном и розеткой	7189 014 25,—	№ заказа Евро
Датчик температуры емкостного водонагревателя	7179 114 77,—	№ заказа Евро

7.2

## VITODENS 200-W

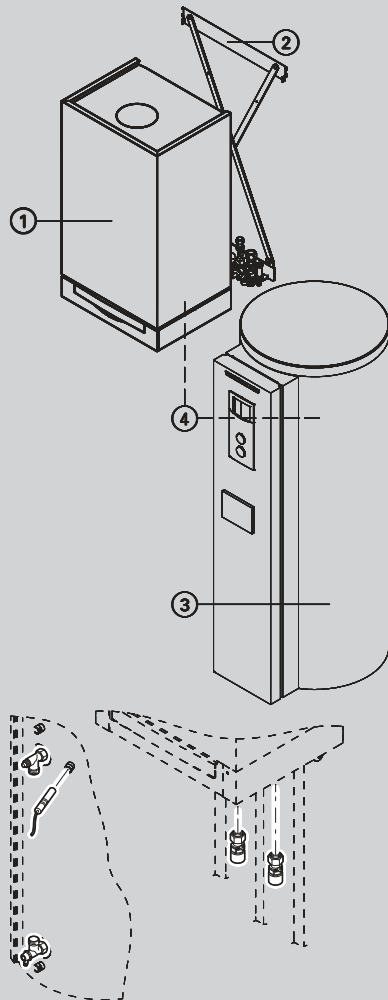
### Принадлежности

<b>Принадлежности</b> (вместо монтажного приспособления)			Гр.мат. 20
<b>Пристенная рама</b>			
<p><b>Пристенная монтажная рама</b>                      Пригодна для установки Vitodens у стен из легких конструкций или для установки в произвольном месте помещения.                      Габаритная ширина 110 мм с арматурой и газовым угловым краном G 3/4, оборудованным предохранительным клапаном, срабатывающим при превышении установленной температуры</p>  <ul style="list-style-type: none"> <li>■ для газового комбинированного конденсационного котла – подключения под резьбу</li> <li>■ для одноконтурного котла – подключения под резьбу</li> </ul>		Z002 352 <b>588,—</b>	№ заказа <b>Евро</b>
<p><b>Дополнительные потолочные опоры для пристенной рамы</b>                      (для установки рамы в произвольном месте помещения)</p> 		7329 151 <b>65,—</b>	№ заказа <b>Евро</b>
<p><b>Пристенная монтажная рама для емкостного водонагревателя</b>                      для настенного емкостного водонагревателя, в составе которой:</p> <ul style="list-style-type: none"> <li>■ основание</li> <li>■ дополнительные потолочные опоры</li> </ul> 		7183 647 <b>308,—</b>	№ заказа <b>Евро</b>

## VITODENS 200-W

Принадлежности газового конденсационного котла с водонагревателем Vitocell 100-W (объем 300 л, 400 л, установка рядом с котлом, цвет – белый)  
Стальная емкость, с **внутренним эмалевым покрытием Ceraprotect, для работы вместе с гелиоколлекторами**  
с встроенным Solar-Divicon и Vitosolic 100

### Перечень оборудования



① **Vitodens** (газовый конденсационный котел)

В зависимости от исполнения

Гр.мат. 20

② **Монтажное приспособление**

крепежные детали, арматура, газовый кран R 1/2 с встроенным предохранительным клапаном, срабатывающим при превышении установленной температуры

- для открытой проводки

Z002 723  
144,—

№ заказа  
Евро

③ **Водонагреватель Vitocell 100-W, установка рядом с котлом**

емкостный водонагреватель с **двумя змеевиками греющего контура**, стальная емкость, с внутренним эмалевым покрытием Ceraprotect (тип CVU), объем 300 л, для работы вместе с гелиоколлекторами

С встроенным **Solar-Divicon** и **Vitosolic 100**

Контроллер для гелиоустановок, воздухоотделитель и дополнительная арматура

Z005 596  
2328,—

№ заказа  
Евро  
Гр.мат. 40

④ **Комплект подключений к устанавливаемому рядом Vitocell, датчик температуры емкостного водонагревателя № заказа 7179114 входит в комплект**

Vitocell слева или справа от Vitodens

- подключения под резьбу

7178 349  
130,—

№ заказа  
Евро

- подключения под пайку

7178 348  
130,—

№ заказа  
Евро

### По выбору

**Устройство активной катодной защиты**

- не требует обслуживания
- заменяет штатный магниевый электрод

7265 008  
277,—

№ заказа  
Евро  
Гр.мат. 35

**Сборка предохранительных устройств по DIN 1988 (DN 20)**

- мембранный предохранительный клапан, давление срабатывания 10 бар

7180 662  
141,—

№ заказа  
Евро  
Гр.мат. 35

**Воронка**

приемная воронка с сифоном и розеткой

7189 014  
25,—

№ заказа  
Евро

7.2

