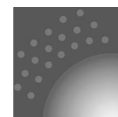


Технический паспорт

№ для заказа: см. в прайс-листе, цены по запросу

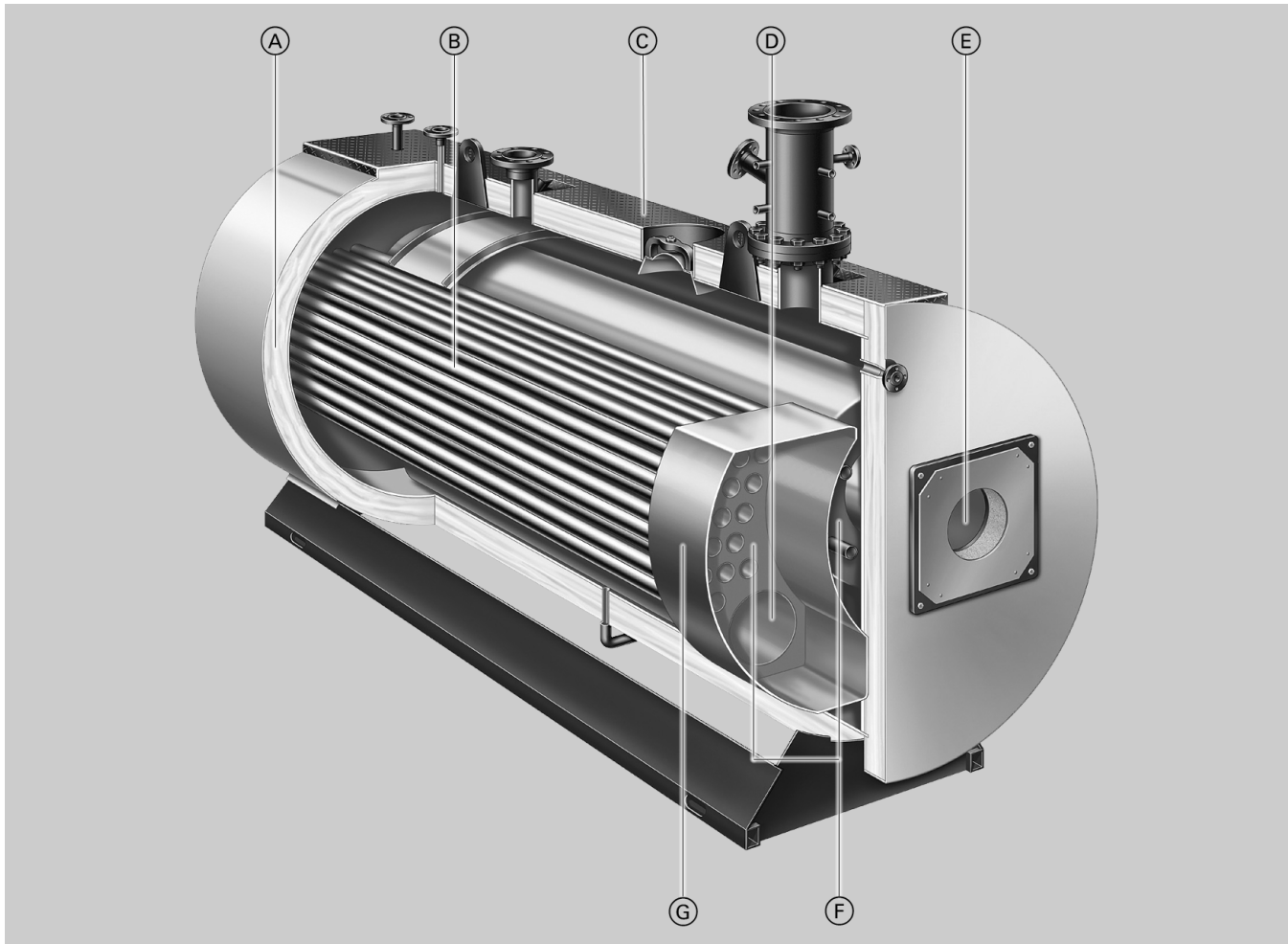


Указание по хранению:
Палка Vitotec, регистр 22

VITOMAX 200 HW Тип M236

Теплофикационный водогрейный котел высокого давления для жидкого и газообразного топлива
в соответствии с требованиями Директивы ЕС по аппаратам, работающим под давлением, и правилами TRD
Котел с тремя газоходами
Допустимое рабочее давление 6 - 25 бар

Основные особенности конструкции



- Ⓐ 120 мм, высокоэффективная охватывающая теплоизоляция
- Ⓑ Третий газоход
- Ⓒ Кожух
- Ⓓ Второй газоход
- Ⓔ Жаровая труба
- Ⓕ Большие пространства для расширения
- Ⓖ Водоохлаждаемая передняя поворотная труба

5829 320 GUS

Технические данные

Технические характеристики

Типоразмер		1	2	3	4	5	6	7	8
Номинальная тепловая мощность	кВт	460	590	750	920	1150	1500	1900	2500
Тепловая мощность топки		см. диаграмму на стр. 6							
Допустимая температура подачи* ¹ (соответствует температуре срабатывания защитного ограничителя температуры) для допуст. рабочего давления	6 бар °C 8 бар °C 10 бар °C 13 бар °C 16 бар °C 18 бар °C 20 бар °C 22 бар °C 25 бар °C	145 155 165 175 185 190 195 200 205	145 155 165 175 185 190 195 200 205	145 155 165 175 185 190 195 200 205	145 155 165 175 185 190 195 200 205	145 155 165 175 185 190 195 200 205	145 155 165 175 185 190 195 200 205	145 155 165 175 185 190 195 200 205	145 155 165 175 185 190 195 200 205
Сопротивление на стороне топочных газов		см. диаграмму на стр. 5							
Габаритные размеры									
Общая длина (размер q)	мм	2500	2680	2960	3010	3230	3480	3820	4150
Общая ширина (размер w)	мм	1530	1580	1650	1750	1830	2000	2080	2250
Общая высота (размер a)	мм	1830	1880	1950	2050	2130	2300	2380	2550
Фундамент									
Длина	мм	2300	2500	2700	2800	3000	3200	3600	3900
Ширина	мм	1200	1200	1200	1200	1300	1300	1300	1400
Диаметр жаровой трубы	наружный Ø, мм	580	605	630	670	730	800	840	910
Длина жаровой трубы	мм	1510	1690	1950	2000	2200	2450	2800	3150
Длина камеры для изменения направления потока	мм	250	250	250	250	250	250	250	250
Полная масса* ² котла с теплоизоляцией для допуст. рабочего давления	6 бар т 8 бар т 10 бар т 13 бар т 16 бар т 18 бар т 20 бар т 22 бар т 25 бар т	2,1 2,2 2,3 2,4 2,7 3,0 3,4 3,8 4,2	2,3 2,4 2,5 2,6 2,8 3,2 3,6 4,0 4,5	2,6 2,7 3,0 3,2 3,5 3,7 4,0 4,4 5,0	3,0 3,5 3,7 3,8 4,1 4,4 5,0 5,5 6,0	3,5 3,7 3,9 4,5 4,9 5,1 6,0 6,5 7,0	4,3 5,0 5,2 5,4 5,9 6,2 7,0 7,5 -	5,3 5,5 6,2 6,5 7,2 7,5 8,0 -	6,9 7,0 7,5 8,5 9,0 9,0 - - -
Объем котловой воды	м ³	1,7	2,0	2,5	2,9	3,4	4,6	5,5	7,3
Присоединительные патрубки котла									
Подающая и обратная магистрали* ³	PN 40 DN	65	65	80	100	100	125	125	150
Патрубок предохранительного клапана для допуст. рабочего давления	6 бар PN 40 DN 8 бар PN 40 DN 10 бар PN 40 DN 13 бар PN 40 DN 16 бар PN 40 DN 18 бар PN 40 DN 20 бар PN 40 DN 22 бар PN 40 DN 25 бар PN 40 DN	20 20 20 20 20 20 20 25 25	25 20 20 20 20 20 20 25 25	32 25 25 20 20 20 20 25 25	32 32 25 25 20 20 20 25 25	32 32 32 25 25 20 20 25 25	40 40 32 32 25 25 25 -	50 40 40 32 32 32 25 -	50 50 40 40 32 32 - - -
Патрубок питательной воды	PN 40 DN	25	25	25	32	32	32	32	32
Параметры отходящего газа		см. диаграммы на стр. 8 и 9							
Патрубок подсоединения газохода	внут. Ø, мм	240	240	290	290	340	340	440	440
Объем газа до подключения газохода	м ³	0,60	0,75	0,95	1,10	1,40	1,95	2,55	3,35

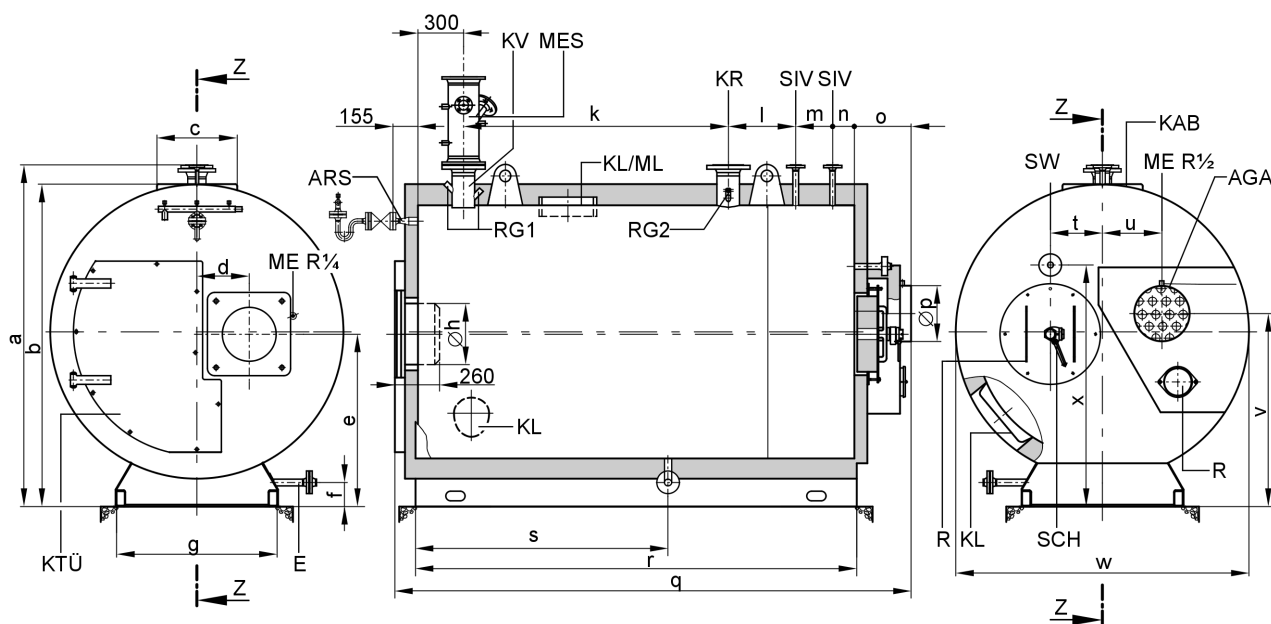
5829 320 GUS

*¹Достигается максимальная температура подачи примерно на 15 К ниже допустимой (температуры срабатывания защитного ограничителя температуры).

*²Возможны отклонения в зависимости от заказа.

*³Условные проходы рассчитаны на разность температур 20 К. При значительно отличающейся разности температур возможна также поставка с измененными условными проходами.

Технические данные (продолжение)



AGA Вытяжка отходящих газов

ARS Патрубок DN 20 PN 40 для арматурного стержня (регулятор давления, ограничитель давления и манометр)

E Патрубок DN 25 PN 40 для слива

KAB Площадка по верхней части котла

KL Смотровой люк

KR Патрубок обратной магистрали котла

KTÜ Установочная плита для горелки

KV Патрубок подающей магистрали котла

ME Измерительная муфта

MES Измерительный патрубок

ML Лючок (свыше 785 кВт)

R Отверстие для чистки

RG1 2 муфты R 1/2 для терморегулятора и защитного ограничителя температуры

RG2 Муфты R 1/2 для дополнительных регулирующих устройств

SCH Смотровое отверстие

SIV Патрубок предохранительного клапана

SW Патрубок питательной воды

Указание

Изображено стандартное исполнение. По желанию возможна поставка котла с конструкцией, зеркально-симметричной относительно оси Z-Z.

Таблица размеров*1

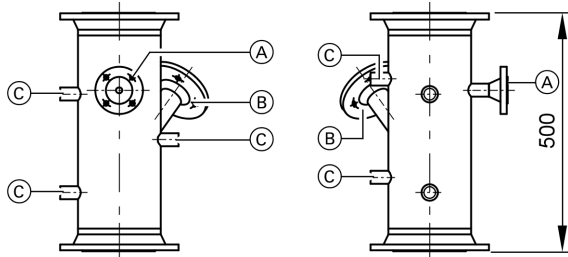
Типоразмер		1	2	3	4	5	6	7	8
Номинальная тепловая мощность	кВт	460	590	750	920	1150	1500	1900	2500
a	мм	1830	1880	1950	2050	2130	2300	2380	2550
b	мм	1710	1760	1830	1930	2010	2180	2260	2430
c	мм	500	500	500	600	600	600	600	600
d	мм	284	284	304	318	325	365	380	424
e	мм	937	952	993	1030	1073	1145	1195	1275
f	мм	140	140	140	140	150	160	160	160
g	мм	950	970	1000	1020	1060	1110	1130	1170
h (жаровая головка, макс.)	Ø мм	290	290	350	350	380	380	380	410
k	мм	1205	1360	1470	1470	1520	1670	2020	2190
l	мм	250	250	300	350	500	600	600	600
m	мм	200	200	250	250	250	250	250	380
n	мм	75	100	150	150	150	150	150	200
o	мм	315	315	340	340	340	340	340	340
p	внут. Ø, мм	240	240	290	290	340	340	440	440
q	мм	2500	2680	2960	3010	3230	3480	3820	4150
r	мм	2060	2240	2500	2550	2750	3000	3350	3700
s	мм	1030	1120	1250	1275	1575	1500	1675	1850
t	мм	264	274	294	318	325	365	380	424
u	мм	300	300	325	335	370	370	405	410
v	мм	1050	1084	1100	1150	1200	1375	1380	1430
w	мм	1530	1580	1650	1750	1830	2000	2080	2250
x	мм	1270	1303	1358	1430	1502	1660	1715	1790

*1 Номинальные размеры, возможны конструктивные изменения.

Технические данные (продолжение)

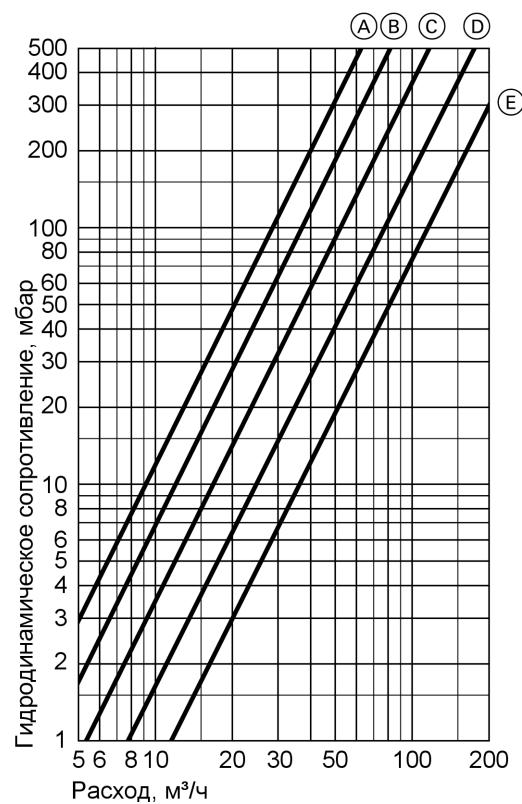
Измерительный патрубок

(входит в комплект поставки котла)



- Ⓐ Патрубок DN 20 PN 40 для арматурного стержня (регулятор давления, ограничитель давления и манометр)
- Ⓑ Патрубок DN 50 PN 40 для электродного ограничителя уровня воды
- Ⓒ Муфты R ½ для термометра, пробного клапана и дополнительных регулирующих устройств

Гидродинамическое сопротивление на стороне греющего контура

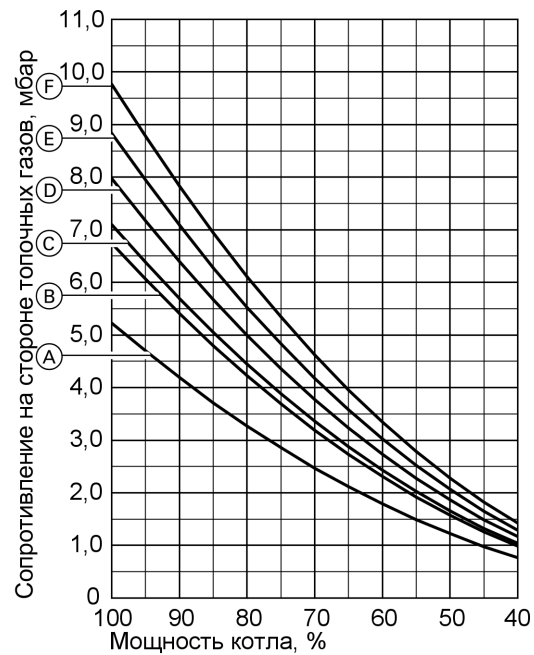


- Ⓐ Патрубки подающей и обратной магистралей котла DN 65
- Ⓑ Патрубки подающей и обратной магистралей котла DN 80

- Ⓒ Патрубки подающей и обратной магистралей котла DN 100
- Ⓓ Патрубки подающей и обратной магистралей котла DN 125
- Ⓔ Патрубки подающей и обратной магистралей котла DN 150

Сопротивление на стороне топочных газов в зависимости от мощности котла

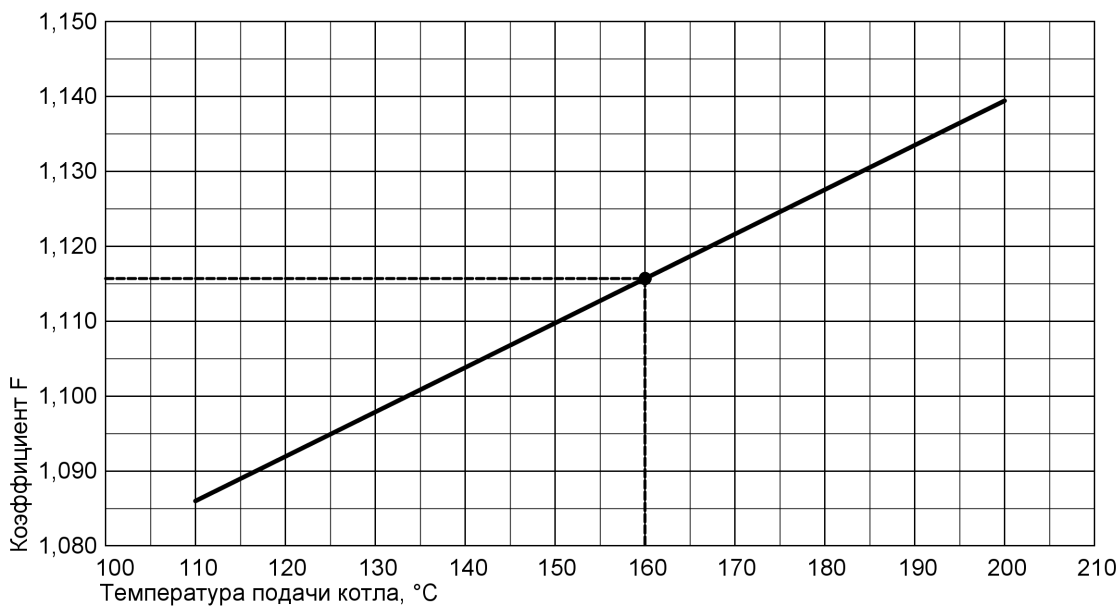
Остаточное содержание кислорода в отходящих газах 3 %, легкое котельное топливо EL



- Ⓐ Номинальная тепловая мощность 460 кВт
- Ⓑ Номинальная тепловая мощность 590 кВт
- Ⓒ Номинальная тепловая мощность 750 кВт
- Ⓓ Номинальная тепловая мощность 1150 и 1500 кВт
- Ⓔ Номинальная тепловая мощность 920 и 1900 кВт
- Ⓕ Номинальная тепловая мощность 2500 кВт

Технические данные (продолжение)

Коэффициент для определения тепловой мощности топки по номинальной тепловой мощности



Тепловая мощность топки, кВт = коэффициент F x номинальная тепловая мощность, кВт

При коэффициенте F = 1,116 (см. диаграмму) тепловая мощность топки составляет 1670 кВт

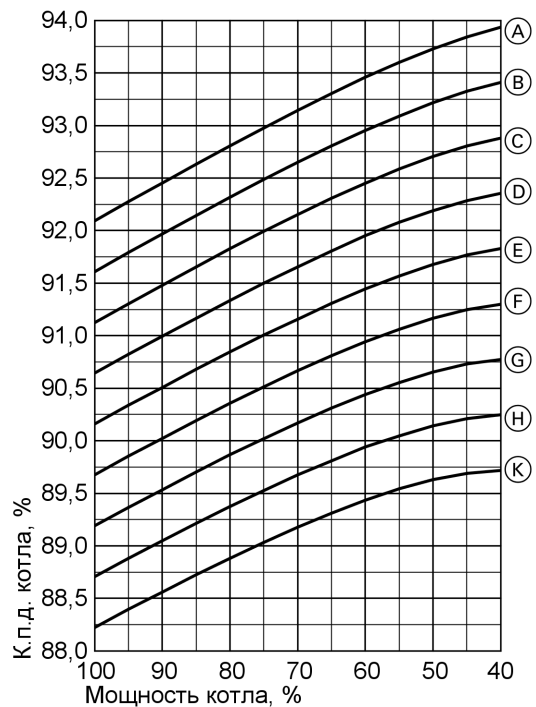
Пример:

Температура подачи котла	160 °C
Номинальная тепловая мощность	1500 кВт

Технические данные (продолжение)

Зависимость к.п.д. котла от температуры подачи котла

Остаточное содержание кислорода в отходящих газах 3 %,
легкое котельное топливо EL

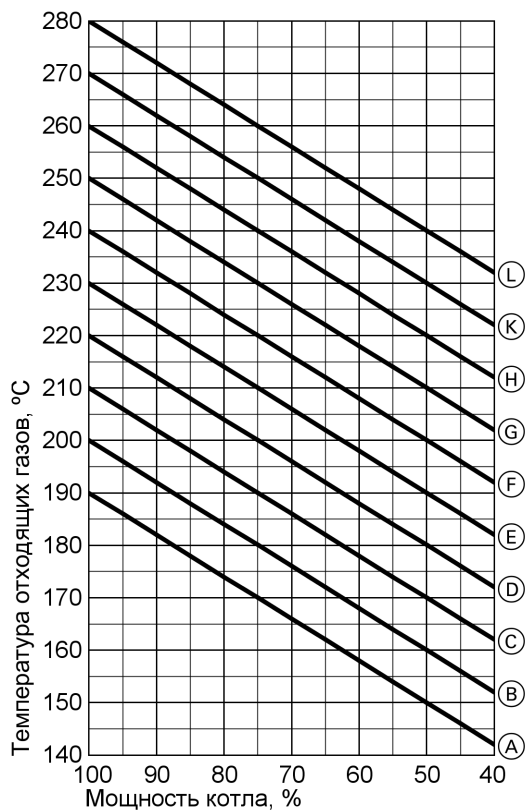


- Ⓐ Температура подачи котла 110 °C
- Ⓑ Температура подачи котла 120 °C
- Ⓒ Температура подачи котла 130 °C
- Ⓓ Температура подачи котла 140 °C
- Ⓔ Температура подачи котла 150 °C
- Ⓕ Температура подачи котла 160 °C
- Ⓖ Температура подачи котла 170 °C
- Ⓗ Температура подачи котла 180 °C
- Ⓚ Температура подачи котла 190 °C

Технические данные (продолжение)

Зависимость температуры отходящих газов от температуры подачи котла

Остаточное содержание кислорода в отходящих газах 3 %,
легкое котельное топливо EL

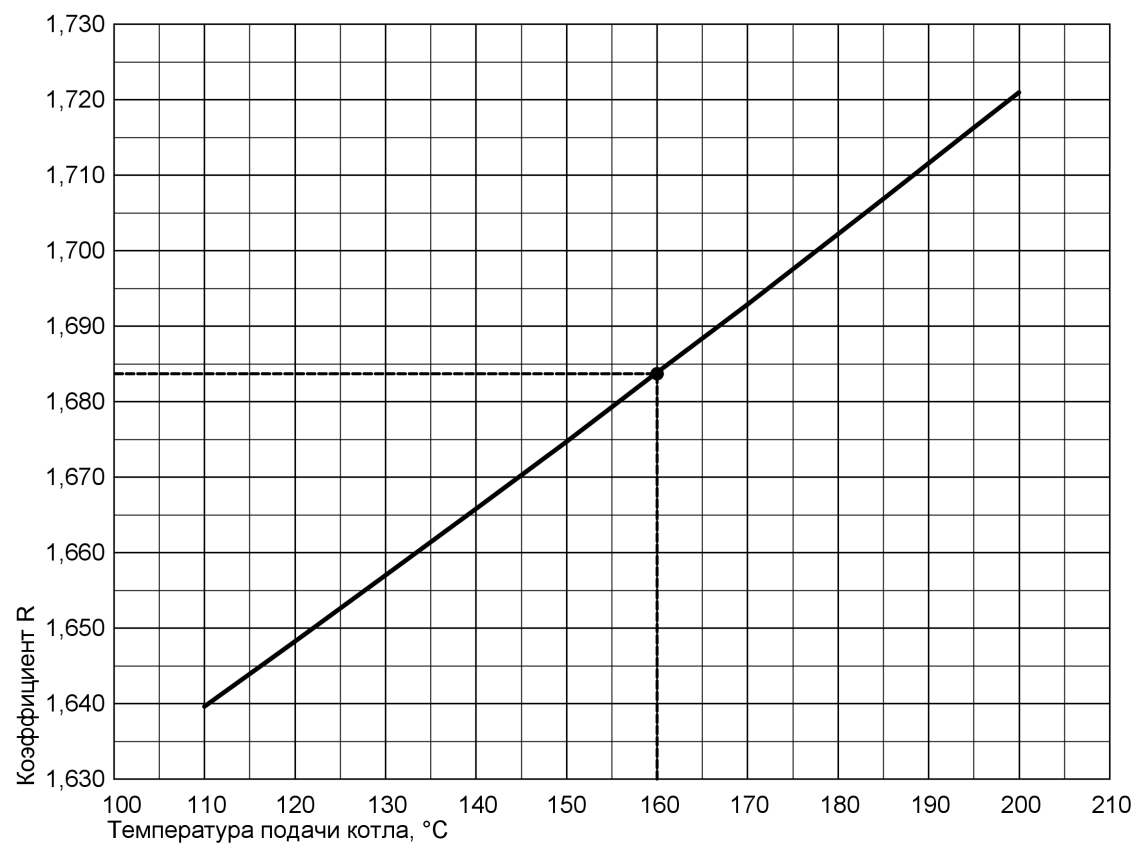


- Ⓐ Температура подачи котла 110 °C
- Ⓑ Температура подачи котла 120 °C
- Ⓒ Температура подачи котла 130 °C
- Ⓓ Температура подачи котла 140 °C
- Ⓔ Температура подачи котла 150 °C
- Ⓕ Температура подачи котла 160 °C
- Ⓖ Температура подачи котла 170 °C
- Ⓗ Температура подачи котла 180 °C
- Ⓚ Температура подачи котла 190 °C
- Ⓛ Температура подачи котла 200 °C

Технические данные (продолжение)

Коэффициент для определения массового расхода отходящих газов по номинальной тепловой мощности

для проектирования газовойпускной системы согласно EN 13384
при остаточном содержании кислорода в отходящих газах 3 %



Массовый расход отходящих газов, кг/ч = коэффициент R x номинальная тепловая мощность, кВт

При коэффициенте R = 1,684 (см. диаграмму) массовый расход отходящих газов составляет 2530 кг/ч

Пример

Температура подачи котла
Номинальная тепловая мощность

160 °C
1500 кВт

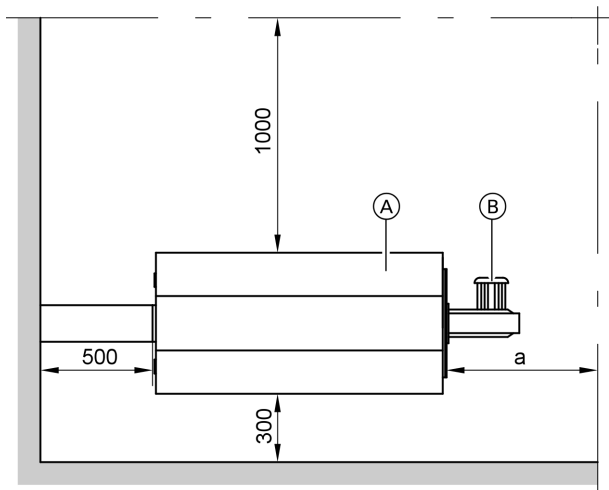
Указание

Минимальная тепловая мощность топки зависит от диапазона регулирования горелки.
Расчет котла на стороне отходящих газов: 0 Па на выходе отходящих газов.

Технические данные (продолжение)

Монтаж

Рекомендуемые расстояния



Для упрощения монтажа и обслуживания должны соблюдаться указанные размеры. Расстояния указаны для котла. В зависимости от оборудования (принадлежностей) проверить расстояния согласно правилам, действующим на месте монтажа.

- Ⓐ Котел
- Ⓑ Горелка

Типоразмер		1	2	3	4	5	6	7	8
Номинальная тепловая мощность	кВт	460	590	750	920	1150	1500	1900	2500
a	мм	2000	2200	2400	2500	2700	2900	3200	3500
a мин.	мм	1000	1100	1300	1300	1400	1500	1700	1900

Размер a: Эта длина рекомендуется для чистки котла.
 Размер a мин.: В связи с размерами горелки может потребоваться увеличить минимальный размер.

Монтаж

Теплофикационные водогрейные котлы должны устанавливаться в помещениях, соответствующих TRD 403.

- Не допускается сильное запыление
- Не допускается высокая влажность воздуха
- Обеспечить защиту от замерзания и надлежащую вентиляцию

При несоблюдении этих требований возможны сбои и повреждения установки.

В помещениях, в которых возможно загрязнение воздуха **галогенированными углеводородами**, водогрейный котел можно устанавливать только при условии, что предприняты достаточные меры для поступления незагрязненного воздуха для сжигания топлива.

Комплект поставки

Котловой блок с дополнительной плитой горелки, привинченной инспекционной крышкой, газоходом с отверстием для чистки, установленной теплоизоляцией и смонтированной проходной площадкой по верхней части котла. Приспособление для защиты при транспортировке.

Смотровое стекло камеры сгорания находится в жаровой трубе.

Измерительный патрубок для монтажа необходимого измерительно-регулирующего устройства упакован отдельно.



5829 320 GUS

 Отпечатано на экологически чистой бумаге,
отбеленной без добавления хлора.

Оставляем за собой право на технические изменения.

ТОВ "Віссманн"
вул.Димитрова, 5 корп. 10-А
03680, м.Київ, Україна
тел. +38 044 4619841
факс. +38 044 4619843

Представительство в г. Екатеринбург
Ул. Шаумяна, д. 83, офис 209
Россия - 620102 Екатеринбург
Телефон: +7 / 3432 /10 99 73
Телефакс: +7 / 3432 /12 21 05

Представительство в г. Санкт-Петербург
Ул. Возрождения, д. 4, офис 801-803
Россия - 198097 Санкт-Петербург
Телефон: +7 / 812 /32 67 87 0
Телефакс: +7 / 812 /32 67 87 2

Viessmann Werke GmbH&Co KG
Представительство в г. Москва
Ул. Вешних Вод, д. 14
Россия - 129337 Москва
Телефон: +7 / 495 / 77 58 283
Телефакс: +7 / 495 / 77 58 284
www.viessmann.com

5829 320 GUS