

Ferrolli

CE



PREXTHERM T 3G

Водогрейный котел

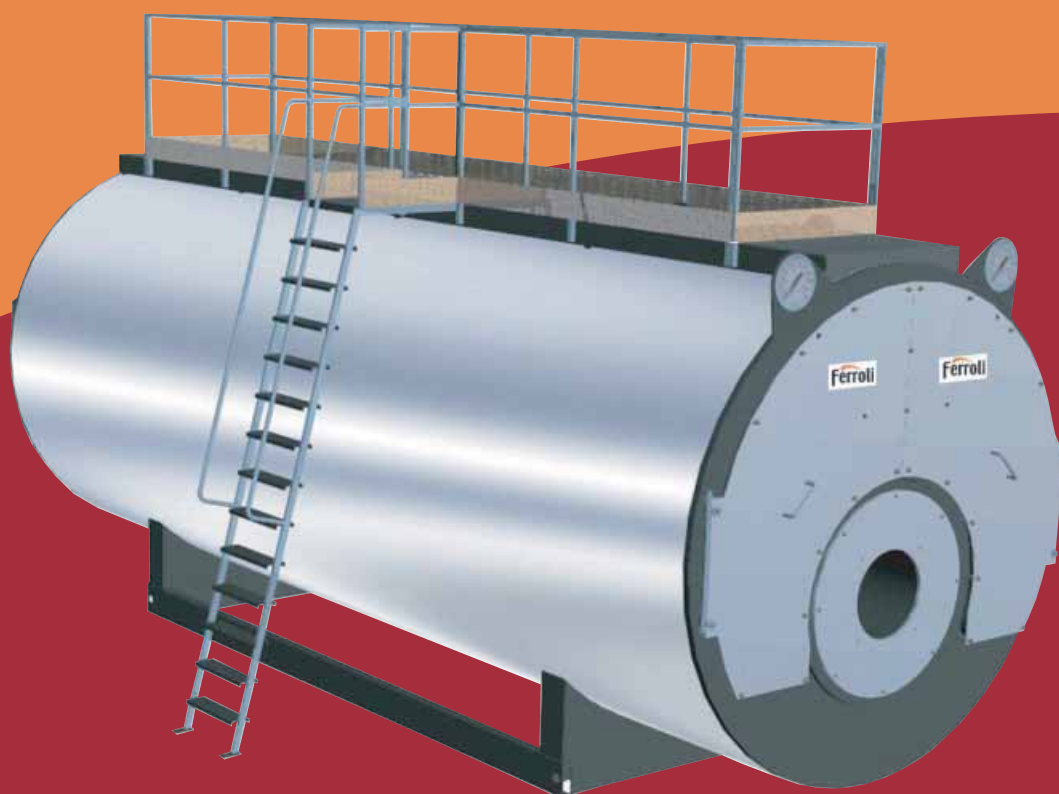
Requisiti di qualità per la saldatura
certificati



UNI EN 729-2



ТРЕХХОДОВЫЕ КОТЛЫ



ПОДРАЗДЕЛЕНИЕ ПРОМЫШЛЕННЫХ КОТЛОВ

PREXTHERM T 3 G

PREXTHERM T 3G - это стальной трехходовой водогрейный котел, работающий на жидком или газообразном топливе, которое сжигается в топке с наддувом.

ОСНОВНЫЕ ХАРАКТЕРИСТИКИ

- Проектное давление: 6 и 10 бар.
- Предельная проектная температура: 110°C или 120°C.
- Топка больших размеров для малых удельных тепловых нагрузок (усилена W-образными швами).
- Большая площадь теплообменной поверхности
- Водоохлаждаемая реверсивная дымовая камера
- Низкие потери излучаемой теплоты благодаря изоляции корпуса котла минеральной ватой высокой плотности.
- Повышенный КПД (не менее 92%), надежность в эксплуатации и низкий уровень NOx
- Элементы кожуха сварены встык, специальная развальцовка топки и трубной доски (модели 6000-10000).
- Сертифицировано в соответствии с Еuronormами и действующими законодательными актами Евросоюза.
- Сертифицировано для применения на территории России.
- Технология производства, а также сварщики одобрены и сертифицированы согласно нормам Европейского Союза.

ОБСЛУЖИВАНИЕ ОБЛЕГЧАЕТСЯ БЛАГОДАРЯ:

- предусмотренному люку в корпусе котла со стороны воды

Модели 1200 - 5200:

- Для осмотра топки и жаровых труб люк котла, в котором монтируется горелка, может открываться в обе стороны.
- Демонтируемая задняя камера дымовых газов

Модели 6000-10000:

- Люки больших размеров в передней и тыльной частях котла
- Сверху котла предусмотрена площадка для обслуживания с лестницей и парапетом

ОБОРУДОВАНИЕ КОТЛА

Котлоагрегат **PREXTHERM T 3G** поставляется в комплекте с электрическим щитом и аппаратурой регулирования и управления. При необходимости (и по отдельной заявке) в комплект поставки котла могут быть включены:

- Рекуператор тепла
- Горелка
- Площадка для обслуживания с лестницей и ограждением (в базовой комплектации после модели 6000 и выше).
- Коллектор для КИПиА
- Терморегулирующая аппаратура
- Вынесенный электрический щит

УСЛУГИ

- Сборка в заводских условиях
- Доставка (по отдельной заявке)
- Пуск в эксплуатацию (по отдельной заявке)

РЕКУПЕРАТОР ТЕПЛА

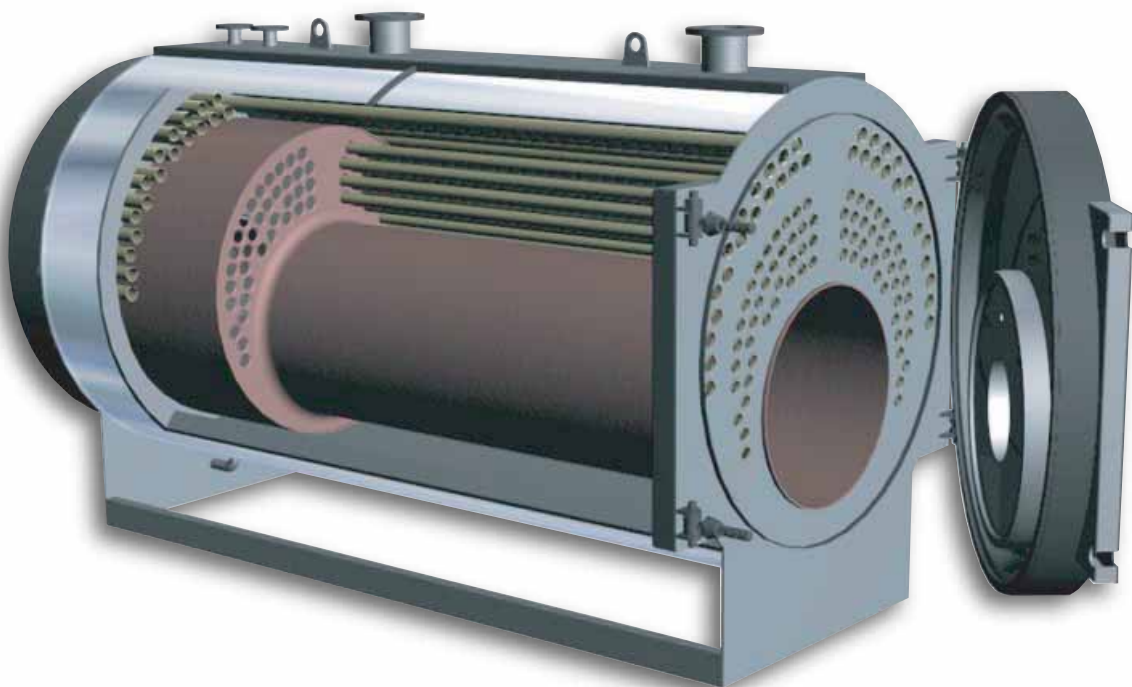
Это гладкотрубный водяной теплообменник из нержавеющей стали, который позволяет увеличить КПД котла на 5%. Комплектация рекуператора (байпас на стороне дымовых газов и т.д.), его размещение определяются с учетом конкретных требований конечного пользователя.

ТЕРМОРЕГУЛЯТОРЫ

Встраиваемые в щит управления терморегуляторы FERROLI RVA 43.222 и 63.242 обеспечивают эффективное и надежное управление котлом и служат для оптимизации его обратной связи с системой отопления и горячего водоснабжения. Терморегулятор позволяет добиться существенного энергосбережения, обеспечения высокой комфортности.

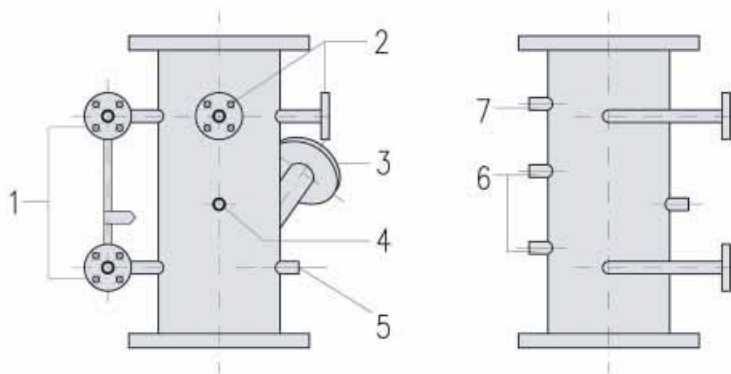
Даже неопытный пользователь без труда сможет запрограммировать следующие функции:

- регулирование температуры в подающем контуре с учетом наружной температуры по программируемой кривой
- установка суточных или недельных программ системы отопления и горячего водоснабжения
- защита от легионеллы (защита от бактерий)
- защита системы отопления и котла от замерзания
- автоматическое переключение с летнего на зимний режим



PREXTHERM T 3 G

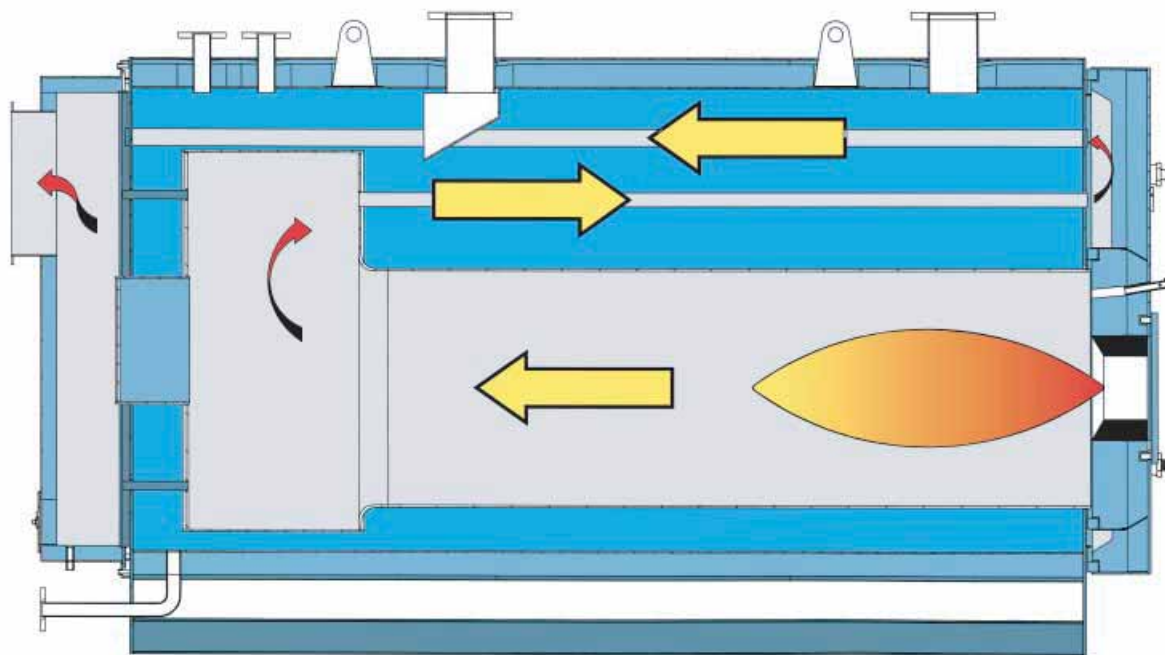
Коллектор для КИПиА в подающем контуре



Условные обозначения:

- 1 - индикатор уровня
- 2 - реле давления
- 3 - предохранительный температурный датчик
- 4 - термометр
- 5 - резервный патрубок
- 6 - резервный патрубок
- 7 - вентиль для проб

СХЕМА ХОДА ДЫМОВЫХ ГАЗОВ



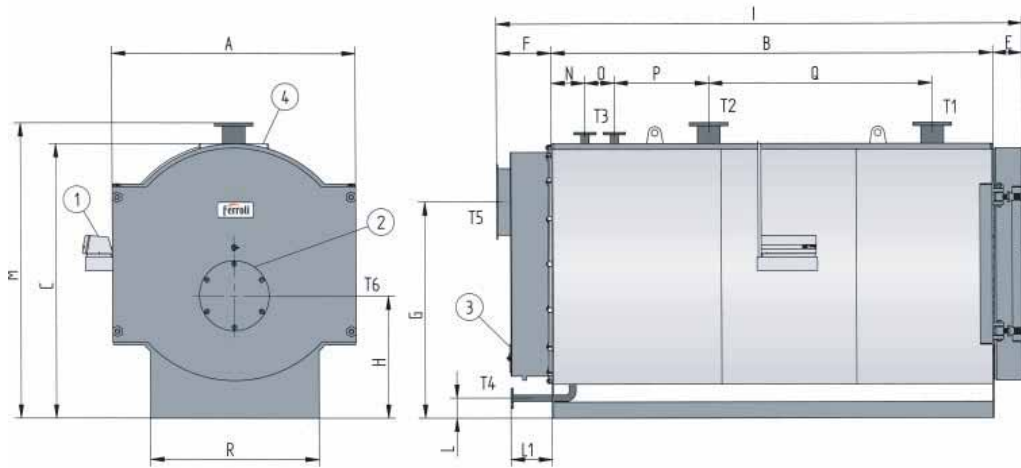
ЭЛЕКТРИЧЕСКИЙ ЩИТ



Условные обозначения:

- 1 - выключатель циркуляционного насоса
- 2 - выключатель горелки
- 3 - выключатель котла
- 4 - кнопка включения режима тестирования
- 5 - кнопка перезапуска предохранительного реле давления
- 6 - индикатор температуры воды в котле
- 7 - светодиодный индикатор рабочего режима котла
- 8 - светодиодный индикатор 1-й ступени мощности горелки
- 9 - светодиодный индикатор 2-й ступени мощности горелки
- 10 - светодиодный индикатор блокировки горелки
- 11 - светодиодный индикатор предохранительного термостата
- 12 - термостат TR1, регулировка 2-й ступени мощности котла
- 13 - термостат TR1, регулировка 1-й ступени мощности котла
- 14 - место для монтажа терморегулятора

PREXTHERM T 3G 1200-5200



Условные обозначения:

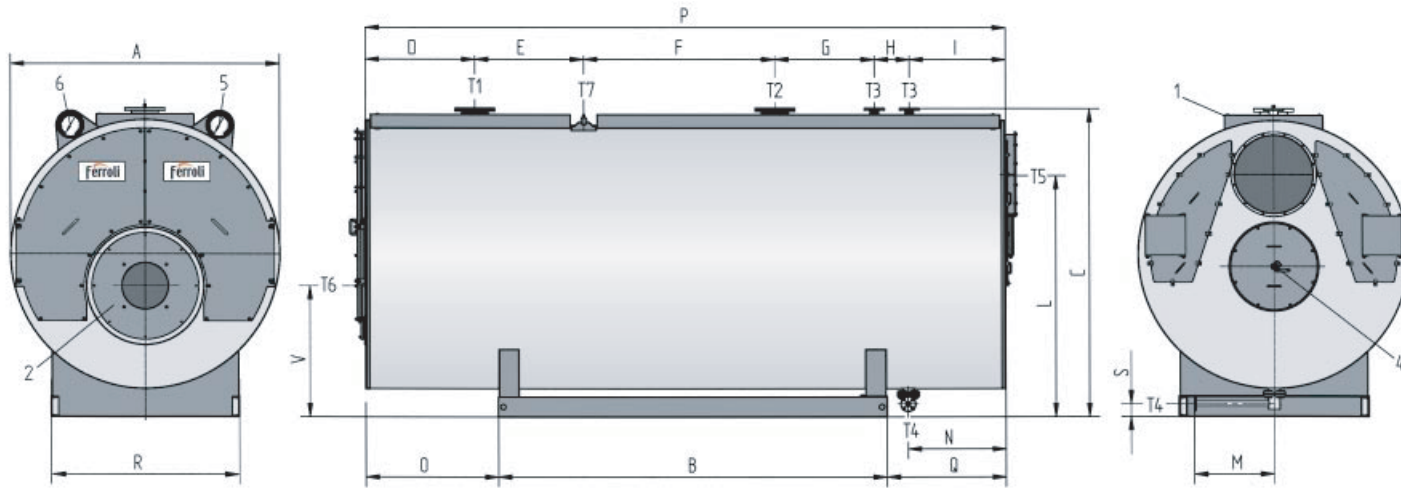
- 1** - пульт управления
- 2** - фланец для монтажа горелки
- 3** - люк для очистки дымовой камеры
- 4** - обслуживаемая крыша кожуха
- T1** - подающий контур

- T2** - обратный контур
- T3** - патрубков расширительного бака
- T4** - слив котла
- T5** - соединение с дымоходом
- T6** - монтажное место горелки

PREXTHERM T 3G		1200	1400	1750	2000	2300	2800	3400	4000	4600	5200
Полезная мощность	кВт	1200	1400	1760	2000	2300	2800	3400	4000	4600	5200
Топочная мощность	кВт	1297	1513	1902	2162	2500	3027	3700	4345	5000	5653
Общий объем котла	л	2200	2450	3250	3650	4800	5250	5500	7250	7600	10500
Потеря напора со стороны воды Δt 15°C	мбар	35	52	45	50	70	65	90	130	170	140
Потеря напора со стороны дымовых газов	мбар	4,5	6,3	5,5	7,4	4	5,2	6,1	5,4	7,5	8,2
Количество дымовых газов*	кг/ч	2078	2424	3047	3463	3982	4848	5887	6926	7964	9003
Максимальное рабочее давление	бар	6/10	6/10	6/10	6/10	6/10	6/10	6/10	6/10	6/10	6/10
Сухой вес	6 бар кг	3750	3900	5000	5250	5400	5950	7200	8700	9500	11900
	10 бар кг	4150	4400	5550	6000	6300	6700	8000	9600	10800	12700
Присоединительные размеры	T1T2	DN 125	DN125	DN150	DN 150	DN 150	DN200	DN200	DN200	DN200	DN250
	T3	DN40	DN40	DN50	DN50	DN50	DN50	DN65	DN65	DN80	DN80
	T4	DN40	DN40	DN40	DN40	DN40	DN40	DN40	DN40	DN40	DN40
	T5 наружн. \varnothing мм	400	400	450	450	450	500	500	600	600	700
Размеры	A мм	1540	1540	1760	1760	1890	2010	2010	2250	2250	2460
	B мм	2700	2950	3020	3270	3600	3600	3850	4000	4250	4500
	C мм	1760	1760	2030	2030	2160	2280	2280	2505	2505	2630
	E мм	200	200	200	220	220	220	250	250	300	300
	F мм	300	300	350	350	350	350	400	400	400	400
	C мм	1250	1250	1450	1450	1530	1650	1650	1800	1800	1960
	H мм	790	790	915	915	960	1000	1000	1070	1070	1075
	I мм	3200	3450	3550	3840	3893	4170	4500	4650	4950	5200
	L мм	100	100	150	150	120	150	150	150	150	150
	L1 мм	250	250	300	300	300	300	350	350	350	350
	M мм	1910	1910	2180	2180	2310	2430	2430	2655	2655	2780
	N мм	150	150	250	250	250	300	300	300	300	300
	O мм	250	250	250	250	250	250	250	250	300	300
	P мм	600	600	670	670	750	750	750	750	800	800
Q мм	1300	1550	1420	1650	1850	1850	2100	2250	2400	2550	
R мм	1100	1100	1250	1250	1300	1350	1350	1650	1650	1750	

* Данные при использовании: дизельного топлива: CO₂ = 13% - газа: CO₂ = 10%

PREXTHERM T 3G 6000-10000



Условные обозначения:

- 1 - обслуживаемая крыша кожуха
- 2 - фланец для монтажа горелки
- 3 - лючок для прочистки
- 4 - контрольный глазок
- 5 - термометр
- 6 - манометр

- T1 - подающий контур
- T2 - обратный контур
- T3 - патрубок расширительного бака
- T4 - слив котла
- T5 - соединение с дымоходом
- T6 - монтажное место горелки

PREXTHERM T 3G			6000	7000	8000	9000	10000
Полезная мощность	кВт		6000	7000	8000	9000	10000
Топочная мощность	кВт		6522	7609	8697	9783	10870
Общий объем котла	л		12100	13500	17150	18200	19500
Потеря напора со стороны воды	Δt 15°C	мбар	120	150	210	230	180
Потеря напора со стороны дымовых газов	мбар		6,1	8,4	8,2	8,5	8,7
Количество дымовых газов*	кг/ч		9787	11418	13049	14680	16311
Максимальное рабочее давление	бар		6/10	6/10	6/10	6/10	6/10
Сухой вес	6 бар	кг	13800	14700	17500	19700	23000
	10 бар	кг	15000	16600	20500	21800	25000
Присоединительные размеры	T1T2		DN250	DN250	DN250	DN250	DN300
	T3		DN80	DN80	DN80	DN100	DN 100
	T4		DN40	DN40	DN40	DN40	DN40
	T5	наружн. Ø мм	700	700	800	900	900
Размеры	A	мм	2500	2500	2710	2750	2950
	B	мм	3700	4200	4400	4400	4600
	C	мм	2950	2950	3115	3200	3360
	E	мм	900	1000	1100	1100	1100
	D	мм	900	900	1000	1100	1100
	F	мм	2100	2400	2400	2500	2800
	C	мм	900	900	900	900	900
	H	мм	350	350	350	350	350
	I	мм	850	950	950	1050	1050
	L	мм	1950	1950	2450	2500	2550
	M	мм	750	750	800	850	900
	N	мм	985	985	985	1150	1150
	O	мм	1200	1200	1200	1300	1350
	P	мм	6000	6500	6700	7000	7300
Q	мм	1100	1100	1100	1300	1350	
R	мм	1650	1650	1900	1950	2000	
S	мм	130	130	130	130	130	
V	мм	1225	1225	1315	1350	1400	

* Данные при использовании: дизельного топлива: CO₂ = 13% - газа: CO₂ = 10%



Представительство Ferrolì S.p.A. в РФ

119002, г. Москва, пер. Сивцев Вражек, д. 14, оф. 2
тел. +7 (495) 589-25-62, факс +7 (495) 589-25-61
e-mail: ferrolì@ferrolì.msk.ru www.ferrolì.msk.ru